

PULS



DIN - SCHIENEN STROMVERSORGUNGEN

SELECTION GUIDE

2011

DIMENSION

Richtige Technologiesprünge und die Umsetzung vieler Detailverbesserungen unterscheidet die DIMENSION Stromversorgungsfamilien von allem bisher Bekannten. Klein, stark, effizient, zuverlässig, robust, hohe Funktionalität, einfache Handhabung und Integration sind die herausragendsten Merkmale dieser neuen Generation von Geräten.

C-Serie: Netzgeräte und DC/DC-Wandler

Für Anwender, die Strom und Spannung in kleiner Bauform, einfach im Einsatz und mit hoher Zuverlässigkeit suchen. Die Konzentration auf das Wesentliche bringt spürbare Vorteile im Preis.

- 20% Leistungsreserve
- Minimaler Einschaltstromstoß
- Große Schraubklemmen

Q-Serie: Netzgeräte der Premiumklasse

Geeignet für anspruchsvolle Aufgaben, die modernste Technik und besondere Flexibilität erfordern. Der hohe Wirkungsgrad, 50% BonusPower® und viele Features zeichnen diese Serie aus.

- 50% Leistungsreserve
- AC und DC Weitbereichseingang
- Minimaler Einschaltstromstoß
- DC-OK-Relaiskontakt (außer QS3)
- Exzellenter Power-Faktor
- Aktive Oberwellenkorrektur PFC (außer QS3)
- Schnellanschluss-Federkraftklemmen (außer ML15)
- Umfangreiches Zulassungspaket



Best-in-Class DIN-Schienen-Stromversorgungen

U-Serie: Überbrückung bei Netzausfall

Diese Zusatzmodule für geregelte Stromversorgungen vermeiden Anlagenstillstand, Datenverlust und lange Neustartzeiten im Falle eines Netzausfalls.

- Pufferung für Minuten mittels batteriegestützter DC-USV
- Pufferung für Sekunden mit dem Elko-Puffermodul

Y-Serie: Dioden- und Redundanzmodule

Zum Aufbau redundanter Stromversorgungssysteme oder zum Isolieren empfindlicher Verbraucher.

X-Serie: 3-Phasen-Geräte mit Teilregelung

Zur Versorgung von Motoren und anderen Lasten mit hohem Strombedarf. Kleine Kompromisse in Regelung und Restwelligkeit, dafür sehr kostengünstig und mit extrem geringen Verlusten.

- 25% Leistungsreserve
- Kein Einschaltstromstoß
- Wirkungsgrade bis 96%

Z-Serie: Montagezubehör

Für die flache Montage von Geräten auf der DIN-Schiene oder zur direkten Wandmontage ohne Schiene.



MINILINE

Die MiniLine-Serie deckt den unteren und mittleren Leistungsbedarf von 15W bis 100W ab. Die Geräte im robusten Kunststoffgehäuse sind besonders effizient, kompakt, sekundenschnell installiert und außerordentlich zuverlässig. Eine Fülle an Sonderausgangsspannungen runden das Programm neben den 24V-Geräten ab.

- 1- oder 2-Phasen-Eingang
- Ausgangsspannungen von 5V bis 56V
- Robustes Kunststoffgehäuse
- Federkraft-Schnellanschlussklemmen
- Weiter Temperaturbereich von -10°C bis +60°C
- Diodenmodul

SILVERLINE



Der millionenfach erprobte Klassiker für den universellen Einsatz. Die Geräte der SilverLine-Serie werden Zug um Zug durch Geräte der DIMENSION-Serie ersetzt.

- 1- oder 3-Phasen-Eingang
- Redundante Netzgeräte
- AS-Interface® Stromversorgungen

GERÄTEÜBERSICHT

Seite	Gerät	Seite	Gerät
12	CD5.121	11	QT20.241
12	CD5.241	11	QT20.241-C1
12	CD5.241-L1	11	QT20.361
12	CD5.241-S1	11	QT20.481
12	CD5.242	11	QT40.241
12	CD5.243	11	QT40.481
7	CS3.241	12	QTD20.241
7	CS5.241	15	SL2.100
7	CS5.241-C1	15	SL5.100
7	CS5.241-S1	15	SL10.100
7	CS5.243	15	SL5.300
7	CS5.244	15	SL10.300
9	CS10.241	15	SL10.309
9	CS10.241-S1	15	SL20.310
9	CS10.242	15	SL40.300
9	CS10.243	15	SL40.301
9	CS10.244	15	SLA3.100
9	CS10.481	15	SLA4.100
11	CT10.241	15	SLA8.100
11	CT10.481	15	SLA8.300
11	CT5.121	15	SLAD4.100
11	CT5.241	12	SLD2.100
15	DPA247.141	15	SLR01
15	DPA248.141	15	SLR02
5	ML15.051	15	SLR2.100
5	ML15.121	15	SLR5.100
5	ML15.241	15	SLR10.100
5	ML30.100	15	SLZ02
5	ML30.101	13	UB10.241
5	ML30.102	13	UB10.242
5	ML30.106	13	UB10.245
5	ML50.100	13	UBC10.241
5	ML50.101	13	UBC10.241-N1
5	ML50.102	13	UF20.241
5	ML50.105	13	UF20.481
5	ML50.109	13	UZB12.051
5	ML50.111	13	UZB12.071
5	ML70.100	13	UZB12.261
5	ML90.200	13	UZK12.071
5	ML95.100	13	UZK12.261
5	ML100.100	13	UZO12.07
5	ML100.102	13	UZO12.26
5	ML100.105	11	XT40.241
5	ML100.109	11	XT40.242
5	ML100.200	11	XT40.361
5	MLY02.100	11	XT40.362
7	QS3.241	11	XT40.481
7	QS5.241	11	XT40.482
7	QS5.DNET	11	XT40.721
9	QS10.121	11	XT40.722
9	QS10.241	11	YR2.DIODE
9	QS10.241-C1	12	YRM2.DIODE
9	QS10.301	12	ZM1.UBC10
9	QS10.481	12	ZM1.WALL
9	QS10.DNET	12	ZM2.WALL
9	QS20.241	12	ZM11.SIDE
9	QS20.241-C1	12	ZM12.SIDE
9	QS20.244	12	ZM13.SIDE
9	QS20.361	12	ZM14.SIDE
9	QS20.481	12	ZM15.SIDE
9	QS40.244		



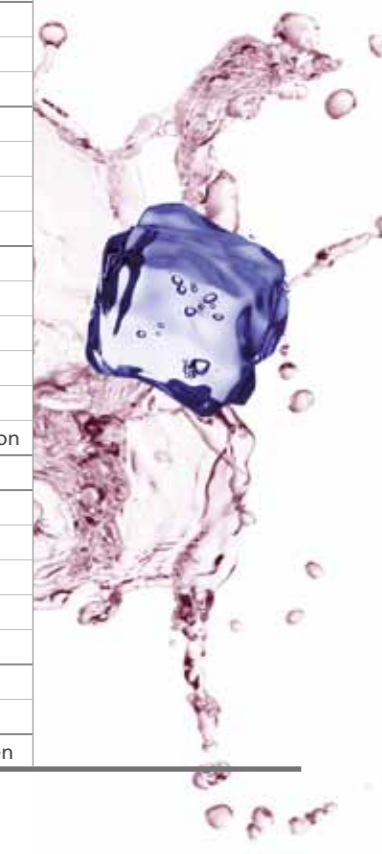
Durchgängig hochwertige Bauteile für längstmögliche Lebensdauer und hohe Zuverlässigkeit



Federkraftklemmen werkzeuglos zu bedienen



Bestell-Nr.	Preis in Euro	Ausgang	Eingang	Abmessungen BxHxT (mm)	Besonderheit
ML15.051	30,00	5V 3,0A	AC 100-240V	22,5x75x91mm	
ML15.121	30,00	12V 1,3A	AC 100-240V	22,5x75x91mm	
ML15.241	27,00	24V 0,63A	AC 100-240V	22,5x75x91mm	
ML30.100	49,00	24V 1,3A	AC 100-240V	45x75x91mm	
ML30.101	62,50	5V 5,0A	AC 100-240V	45x75x91mm	
ML30.102	58,50	12V 2,5A	AC 100-240V	45x75x91mm	geringe Restwelligkeit
ML30.106	63,50	±12V 2,0A	AC 100-240V	45x75x91mm	zweispänniger Ausgang
ML50.100	57,50	24V 2,1A	AC 100-240V	45x75x91mm	
ML50.101	61,00	24V 2,1A	AC 100-240V	45x75x91mm	mit Paralleloption
ML50.102	71,50	12V 4,2A	AC 100-240V	45x75x91mm	
ML50.105	67,50	48V 1,05A	AC 100-240V	45x75x91mm	
ML50.109	77,00	24V 2,1A	AC 100-240V	45x75x91mm	mit Schutzlackierung
ML50.111	64,50	24V 2,1A	AC 100-240V	45x75x91mm	Steckverbinder, Paralleloption
ML70.100	72,50	24V 3,0A	AC 100-120 / 200-240V	45x75x91mm	
ML95.100	93,50	24V 3,95A	AC 100-120 / 200-240V	73x75x103mm	NEC-Class-2-Version
ML100.100	84,50	24V 4,2A	AC 100-120 / 200-240V	73x75x103mm	
ML100.102	107,50	12V 7,5A	AC 100-120 / 200-240V	73x75x103mm	
ML100.105	100,50	48V 2,1A	AC 100-120 / 200-240V	73x75x103mm	
ML100.109	116,50	24V 4,2A	AC 100-120 / 200-240V	73x75x103mm	mit Schutzlackierung
ML90.200	103,00	24V 3,75A	2AC 380-480V	73x75x103mm	NEC-Class-2-Version
ML100.200	103,00	24V 4,2A	2AC 380-480V	73x75x103mm	
MLY02.100	26,00	2-fach Diodenmodul 10-60V, 2x5A		45x75x91mm	für Redundanzanwendungen



Bestellnummer	ML15.051	ML30.101	ML15.121	ML30.102	ML50.102	ML100.102	ML30.106	ML15.241	ML30.100	ML50.100 ML50.109*)	ML50.101 ML50.111*)	ML70.100	ML95.100	ML100.100 ML100.109*)	ML50.105	ML100.105	ML90.200 380-480V	ML100.200 380-480V
Ausgang	5V 3A	5V 5A	12V 1,3A	12V 2,5A	12V 4,2A	12V 7,5A	±12V 1,5A	24V 0,63A	24V 1,3A	24V 2,1A	24V 2,1A	24V 3A	24V 3,95A	24V 4,2A	48V 1,05A	48V 2,1A	24V 3,75A	24V 4,2A
Einstellbereich	5-5,5V	5-5,5V	12-15V	10-12V	12-15V	12-15V	±12-15V	24-28V	24-28V	24-28V	24-28V	24-28V	24-28V	24-28V	48-56V	48-56V	24-28V	24-28V
Ausgangsstrom	3,0A	5,0A	1,3-1A	3-2,5A	4,2-3,3A	7,5-6A	2x1,5A	0,63-0,54A	1,3-1,1A	2,1-1,8A	2,1-1,8A	3-2,6A	3,95-3,4A	4,2-3,6A	1,05-0,9A	2,1-1,8A	3,75-3,2A	4,2-3,6A
Werkseinstellung	5,1V	5,1V	12,0V	12,0V	15,0V	12,0V	±15V	24,5V	24,5V	24,5V	24,0V	24,5V	24,5V	24,5V	48,0V	48,0V	24,5V	24,5V
Ausgangsleistung	15W	25W	15W	30W	50W	90W	36W	15W	30W	50W	50W	72W	95W	100W	50W	100W	90W	100W
Ausgangswelligkeit	<50mVpp	<50mVpp	<75mVpp	<10mVpp	<50mVpp	<50mVpp	<50mVpp	<50mVpp	<50mVpp	<50mVpp	<50mVpp	<50mVpp	<50mVpp	<50mVpp	<50mVpp	<50mVpp	<50mVpp	<50mVpp
AC-Eingangsspannung	AC 100-240V -15%/+10% Weitbereich	AC 100-240V -15%/+10% Weitbereich	AC 100-240V -15%/+10% Weitbereich	AC 100-240V -15%/+10% Weitbereich	AC 100-240V -15%/+10% Weitbereich	AC 100-120V/ 200-240V -15%/+10% Auto-select	AC 100-240V -15%/+10% Weitbereich	AC 100-240V -15%/+10% Weitbereich	AC 100-240V -15%/+10% Weitbereich	AC 100-240V -15%/+10% Weitbereich	AC 100-240V -15%/+10% Weitbereich	AC 100-120V/ 200-240V -15%/+10% Handscharter	AC 100-120V/ 200-240V -15%/+10% Auto-select	AC 100-120V/ 200-240V -15%/+10% Auto-select	AC 100-240V -15%/+10% Weitbereich	AC 100-120V/ 200-240V -15%/+10% Auto-select	2AC 380-480V ±15% Weitbereich	2AC 380-480V ±15% Weitbereich
EN 61000-3-2 (PFC-Norm)	nicht zutreffend	nicht zutreffend	nicht zutreffend	nicht zutreffend	nicht zutreffend	erfüllt	nicht zutreffend	nicht zutreffend	nicht zutreffend	nicht zutreffend	nicht zutreffend	erfüllt	erfüllt	erfüllt	nicht zutreffend	erfüllt	erfüllt	erfüllt
Leistungsfaktor, typ.	0,44	0,53	0,44	0,53	0,52	0,55	0,53	0,44	0,53	0,52	0,52	0,54	0,55	0,55	0,52	0,55	0,60	0,60
Einschaltstrombegrenzung	NTC	NTC	NTC	NTC	NTC	NTC	NTC	NTC	NTC	NTC	NTC	NTC	NTC	NTC	NTC	NTC	NTC	NTC
DC-Eingangsspannung **)	DC 110-290V -25%/+30%	DC 110-290V -25%/+30%	DC 110-290V -25%/+30%	DC 110-290V -25%/+30%	DC 110-290V -25%/+30%	DC 290V -25%/+30%	DC 110-290V -25%/+30%	DC 110-290V -25%/+30%	DC 110-290V -25%/+30%	DC 110-290V -25%/+30%	DC 110-290V -25%/+30%	DC 290V -25%/+30%	DC 290V -25%/+30%	DC 290V -25%/+30%	DC 110-290V -25%/+30%	DC 290V -25%/+30%	DC 600V -25%/+35%	DC 600V -25%/+35%
Wirkungsgrad, typ.	77,2%	80,0%	83,6%	84,0%	90,0%	88,5%	86,0%	85,1%	87,5%	89,0%	89,0%	91,5%	90,0%	90,0%	90,3%	91,8%	89,5%	89,5%
Verluste, typ.	4,5W	6,3W	3,1W	5,7W	5,6W	11,7W	5,9W	2,7W	4,3W	6,2W	6,2W	6,7W	9,9W	11,1W	5,4W	8,9W	10,5W	11,7W
MTBF (40°C, SN 29500)	2686 kh	1963 kh	3811 kh	2507 kh	2365 kh	1310 kh	3010 kh	4369 kh	3603 kh	2613 kh	2613 kh	2038 kh	1551 kh	1551 kh	1970 kh	1671 kh	1594 kh	1594 kh
Arbeitstemperaturbereich	-10°C...+70°C	-10°C...+70°C	-10°C...+70°C	-10°C...+70°C	-10°C...+70°C	-10°C...+70°C	-10°C...+70°C	-10°C...+70°C	-10°C...+70°C	-10°C...+70°C	-10°C...+70°C	-10°C...+70°C	-10°C...+70°C	-10°C...+70°C	-10°C...+70°C	-10°C...+70°C	-10°C...+70°C	-10°C...+70°C
Derating +60°C bis +70°C	0,4W/°C	0,8W/°C	0,4W/°C	0,8W/°C	1,3W/°C	2,5W/°C	1,0W/°C	0,4W/°C	0,8W/°C	1,3W/°C	1,3W/°C	1,8W/°C	2,0W/°C	2,5W/°C	1,3W/°C	2,5W/°C	2,0W/°C	2,5W/°C
Abmessungen BxHxT	22,5x75x91mm	45x75x91mm	22,5x75x91mm	45x75x91mm	45x75x91mm	73x75x103mm	45x75x91mm	22,5x75x91mm	45x75x91mm	45x75x91mm	45x75x91mm	45x75x91mm	73x75x103mm	73x75x103mm	45x75x91mm	73x75x103mm	73x75x103mm	73x75x103mm
Gewicht	130g	240g	130g	250g	260g	360g	240g	130g	230g	240g	240g	260g	360g	360g	240g	360g	360g	360g
DC-OK-Signal	-	-	-	-	-	-	-	-	-	ja	ja	-	-	-	-	-	-	-
Preis in Euro	30,00	62,50	30,00	58,50	71,50	107,50	63,50	27,00	49,00	57,50	61,00	72,50	93,50	84,50	67,50	100,50	103,00	103,00

*) ML50.109 und ML100.109 mit schutzlackierter Leiterplatte, ML50.111 mit steckbaren Schraubklemmen, Paralleloption und einer Tiefe von 98mm, Preise siehe Tabelle oben

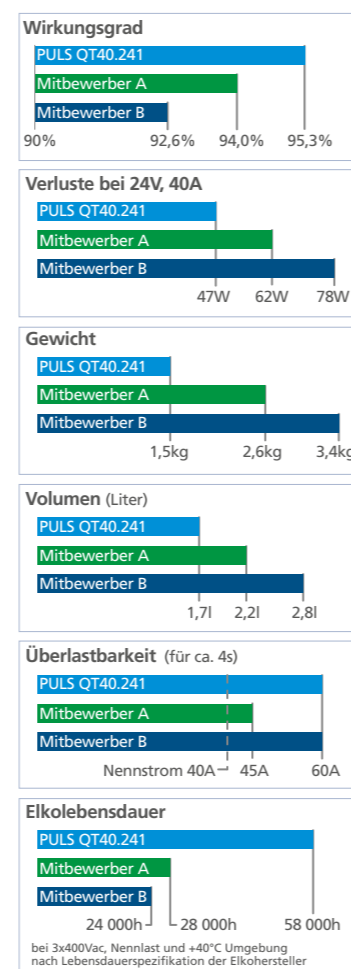
**) mit Einschränkungen, siehe Datenblatt oder Hauptkatalog

3-PHASEN, 24V, 40A

- Extrem kompakt und leicht, nur 110mm breit und 1,5kg schwer
- Eingebaute Eingangssicherungen, kann ohne Weiteres an 32A-Steckdosen angeschlossen werden
- Nur minimale Verluste und damit geringere Wärmeentwicklung im Schaltschrank
- Durchgängig optimierter hoher Wirkungsgrad von Gering- bis Volllast
- Aktive PFC für geringe Stromaufnahme und stabiles Verhalten bei schwierigen, unsymmetrischen Netzen
- Längste Lebensdauer dank geringer Temperaturbelastung der Elkos
- Gutmütiges Überlastverhalten, 60A für 4s bei voller Ausgangsspannung
- Kein Einschaltstromstoß
- Aktive Filterung von externen Eingangstransienten
- Volle Leistung zwischen -25°C und +60°C
- DC-OK-Relaiskontakt zur Fernüberwachung
- Shut-down-Eingang zur Fernabschaltung

QT40 MIT REKORDWIRKUNGSGRAD VON 95,3%

No. 1



Bestell-Nr.	Preis in Euro	Ausgang	Eingang	Abmessungen BxHxT (mm)	Besonderheit
CS3.241	68,50	24V 3,3A	AC 100-240V	32x124x102mm	
CS5.241	91,50	24V 5,0A	AC 100-120 / 200-240V	32x124x117mm	
CS5.241-C1	113,00	24V 5,0A	AC 100-120 / 200-240V	32x124x117mm	mit Schutzlackierung
CS5.241-S1	99,50	24V 5,0A	AC 100-120 / 200-240V	32x124x117mm	mit Federkraftklemmen
CS5.243	83,00	24V 5,0A	AC 100-120V	32x124x117mm	
CS5.244	83,00	24V 5,0A	AC 200-240V	32x124x117mm	
QS3.241	97,00	24V 3,4A	AC 100-240V	32x124x102mm	
QS5.241	130,00	24V 5,0A	AC 100-240V	40x124x117mm	
QS5.DNET	149,50	24V 3,8A	AC 100-240V	40x124x117mm	NEC-Class-2, DeviceNet-Zulassung

Bestellnummer	CS3.241	QS3.241	QS5.DNET	CS5.241 CS5.241-C1*) CS5.241-S1*)	CS5.243	CS5.244	QS5.241
Ausgang	24V 3,3A	24V 3,4A	24V 3,8A	24V 5A	24V 5A	24V 5A	24V 5A
Einstellbereich	24-28V	24-28V	24V	24-28V	24-28V	24-28V	24-28V
Ausgangsstrom	3,3-2,7A	3,4-3A	3,8A	5-4,3A	5-4,3A	5-4,3A	5-4,5A
Werkseinstellung	24,1V	24,1V	24,1V	24,1V	24,1V	24,1V	24,1V
Ausgangsleistung	80W	82W	91W	120W	120W	120W	120W
Leistungsreserve	-	+50%	-	+20%	+20%	+20%	+50%
Ausgangswelligkeit	<50mVpp	<50mVpp	<50mVpp	<50mVpp	<50mVpp	<50mVpp	<50mVpp
AC-Eingangsspannung	AC 100-240V ±10% Weitbereich	AC 100-240V ±15% Weitbereich	AC 100-240V -15%/+10% Weitbereich	AC 100-120/ 200-240V ±10% Auto-select	AC 100-120V ±10%	AC 200-240V ±10%	AC 100-240V -15%/+10% Weitbereich
Oberwellenkorrektur	-	aktiv	aktiv	-	-	-	aktiv
EN 61000-3-2 (PFC-Norm)	erfüllt	erfüllt	erfüllt	-	-	erfüllt	erfüllt
Leistungsfaktor, typ.	0,56	0,47	0,90	0,47	0,59	0,50	0,91
Einschaltstrombegrenzung	NTC	aktiv	aktiv	aktiv	NTC	NTC	aktiv
DC-Eingangsspannung**)	DC 110-300V -20%/+25%	DC 110-300V -20%/+25%	DC 110-300V ±20%	-	-	DC 290V -27%/+30%	DC 110-300V ±20%
Wirkungsgrad, typ.	89,8%	90,0%	92,0%	90,2%	90,0%	90,2%	92,7%
Verluste, typ.	9,1W	9,1W	7,9W	13,2W	13,5W	13,2W	9,4W
MTBF (40°C, SN 29500)	2243 kh	1451 kh	831 kh	869 kh	740 kh	940 kh	831 kh
Arbeitstemperaturbereich	-25°C...+70°C	-25°C...+70°C	-25°C...+70°C	-25°C...+70°C	-10°C...+70°C	-10°C...+70°C	-25°C...+70°C
Derating +60°C bis +70°C	1,8W/°C	2,0W/°C	2,0W/°C	3,0W/°C	3,0W/°C	3,0W/°C	3,0W/°C
Abmessungen BxHxT	32x124x102mm	32x124x102mm	40x124x117mm	32x124x117mm	32x124x117mm	32x124x117mm	40x124x117mm
Anschlussklemmen	Schraubklemme	Federkraft	Federkraft	Schraubklemme*)	Schraubklemme	Schraubklemme	Federkraft
Gewicht	430g	440g	620g	500g	500g	500g	620g
DC-OK-Signal	-	-	ja	-	-	-	ja
Preis in Euro	68,50	97,00	149,50	91,50	83,00	83,00	130,00

*) CS5.241-S1 mit Federkraftklemmen, CS5.241-C1 mit schutzlackierter Leiterplatte, Preise siehe Tabelle oben
**) mit Einschränkungen, siehe Datenblatt oder Hauptkatalog

Wunder
Wunder Würfel

DIMENSION 1-Ph-Netzgeräte 180W - 960W

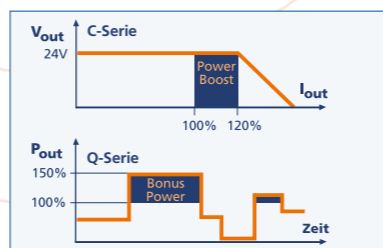
CS10
QS10
QS20
QS40



Höchste Wirkungsgrade
sparen Strom und
schonen die Umwelt



Leistungsreserven
eingebaut:
20% Power Boost oder
50% BonusPower®



Bestell-Nr.	Preis in Euro	Ausgang	Eingang	Abmessungen BxHxT (mm)	Besonderheit
CS10.241	126,50	24V 10,0A	AC 100-120 / 200-240V	60x124x117mm	
CS10.241-S1	135,00	24V 10,0A	AC 100-120 / 200-240V	60x124x117mm	mit Federkraftklemmen
CS10.242	143,00	24V 10,0A	AC 100-120 / 200-240V	60x124x117mm	PFC-Version
CS10.243	116,50	24V 10,0A	AC 100-120V	60x124x117mm	
CS10.244	116,50	24V 10,0A	AC 200-240V	60x124x117mm	
CS10.481	126,50	48V 5,0A	AC 100-120 / 200-240V	60x124x117mm	
QS10.121	186,00	12V 15,0A	AC 100-240V	60x124x117mm	
QS10.241	169,00	24V 10,0A	AC 100-240V	60x124x117mm	
QS10.241-C1	201,50	24V 10,0A	AC 100-240V	60x124x117mm	mit Schutzlackierung
QS10.301	186,00	30V 8,0A	AC 100-240V	60x124x117mm	
QS10.481	169,00	48V 5,0A	AC 100-240V	60x124x117mm	
QS10.DNET	194,50	24V 8,0A	AC 100-240V	60x124x117mm	DeviceNet-Zulassung
QS20.241	206,50	24V 20,0A	AC 100-240V	82x124x127mm	
QS20.241-C1	241,00	24V 20,0A	AC 100-240V	82x124x127mm	mit Schutzlackierung
QS20.244	175,50	24V 20,0A	AC 200-240V	70x124x127mm	
QS20.361	227,00	36V 13,3A	AC 100-240V	82x124x127mm	
QS20.481	206,50	48V 10,0A	AC 100-240V	82x124x127mm	
QS40.244	306,00	24V 40,0A	AC 200-240V	125x124x127mm	



Bestellnummer	QS10.121	QS10.DNET	CS10.241 CS10.241-S1*)	CS10.242	CS10.243	CS10.244	QS10.241 QS10.241-C1*)	QS20.241 QS20.241-C1*)	QS20.244	QS40.244	QS10.301	QS20.361	CS10.481	QS10.481	QS20.481
Ausgang	12V 15A	24V 8A	24V 10A	24V 10A	24V 10A	24V 10A	24V 10A	24V 20A	24V 20A	24V 40A	30V 8A	36V 13,3A	48V 5A	48V 5A	48V 10A
Einstellbereich	12-15V	24-24,5V	24-28V	24-28V	24-28V	24-28V	24-28V	24-28V	24-28V	24-28V	28-32V	36-42V	48-52V	48-56V	48-55V
Ausgangsstrom	15-13,5A	8A	10-8,6A	10-8,6A	10-8,6A	10-8,6A	10-9A	20-17A	20-17A	40-34,4A	8,6-7,5A	13,3-11,4A	5-4,6A	5-4,3A	10-8,7A
Werkseinstellung	12,0V	24,1V	24,1V	24,1V	24,1V	24,1V	24,1V	24,1V	24,1V	24,1V	30,0V	36,0V	48,0V	48,0V	48,0V
Ausgangsleistung	180W	196W	240W	240W	240W	240W	240W	480W	480W	960W	240W	480W	240W	240W	480W
Leistungsreserve	50%	-	20%	20%	20%	20%	50%	50%	50%	50%	50%	50%	20%	50%	50%
Ausgangswelligkeit	<50mVpp	<50mVpp	<50mVpp	<50mVpp	<50mVpp	<50mVpp	<50mVpp	<100mVpp	<100mVpp	<100mVpp	<50mVpp	<100mVpp	<100mVpp	<100mVpp	<100mVpp
AC-Eingangsspannung	AC 100-240V ±15% Weitbereich	AC 100-240V ±15% Weitbereich	AC 100-120V/ 200-240V ±10% Auto-select	AC 100-120V/ 200-240V ±10% Auto-select	AC 100-120V ±10%	AC 200-240V ±10%	AC 100-240V ±15% Weitbereich	AC 100-240V ±15% Weitbereich	AC 200-240V ±15%	AC 200-240V -15%/+10%	AC 100-240V ±15% Weitbereich	AC 100-240V ±15% Weitbereich	AC 100-120V/ 200-240V ±10% Auto-select	AC 100-240V ±15% Weitbereich	AC 100-240V ±15% Weitbereich
Oberwellenkorrektur	aktiv	aktiv	-	PFC-Drossel	-	-	aktiv	aktiv	-	aktiv	aktiv	aktiv	-	aktiv	aktiv
EN 61000-3-2 (PFC-Norm)	erfüllt	erfüllt	-	erfüllt	-	-	erfüllt	erfüllt	-	erfüllt	erfüllt	erfüllt	-	erfüllt	erfüllt
Leistungsfaktor, typ.	0,92	0,92	0,51	0,57	0,57	0,52	0,92	0,90	0,50	0,95	0,92	0,90	0,51	0,92	0,90
Einschaltstrombegrenzung	aktiv	aktiv	aktiv	aktiv	NTC	NTC	aktiv	aktiv	Wid. + Relais	aktiv	aktiv	aktiv	aktiv	aktiv	aktiv
DC-Eingangsspannung**)	DC 110-300V -25%/+30%	DC 110-300V -20%/+25%	-	-	-	DC 290V -27%/+30%	DC 110-300V -20%/+25%	DC 110-300V -20%/+25%	DC 250-300V -15%/+25%	DC 220-300V -20%/+25%	DC 110-300V -20%/+25%	DC 110-300V -20%/+25%	-	DC 110-300V -20%/+25%	DC 110-300V -20%/+25%
Wirkungsgrad, typ.	91,8%	92,7%	91,6%	91,2%	91,3%	91,3%	93,0%	93,9%	94,5%	94,6%	93,0%	94,0%	91,6%	92,0%	94,3%
Verluste, typ.	16,1W	15,1W	22,0W	23,2W	23,4W	23,4W	18,1W	31,4W	28,3W	54,8W	18,1W	30,6W	22,0W	20,9W	29,0W
MTBF (40°C, SN 29500)	631 kh	621 kh	821 kh	810 kh	710 kh	910 kh	581 kh	469 kh	577 kh	366 kh	571 kh	469 kh	835 kh	606 kh	469 kh
Arbeitstemperaturbereich	-25°C...+70°C	-25°C...+70°C	-25°C...+70°C	-25°C...+70°C	0°C...+70°C	0°C...+70°C	-25°C...+70°C	-25°C...+70°C	-25°C...+70°C	-25°C...+70°C	-25°C...+70°C	-25°C...+70°C	-25°C...+70°C	-25°C...+70°C	-25°C...+70°C
Derating +60°C bis +70°C	5,0W/°C	5,0W/°C	6,0W/°C	6,0W/°C	6,0W/°C	6,0W/°C	6,0W/°C	12,0W/°C	12,0W/°C	24,0W/°C	6,0W/°C	12,0W/°C	6,0W/°C	6,0W/°C	12,0W/°C
Abmessungen BxHxT	60x124x117mm	60x124x117mm	60x124x117mm	60x124x117mm	60x124x117mm	60x124x117mm	60x124x117mm	82x124x127mm	70x124x127mm	125x124x127mm	60x124x117mm	82x124x127mm	60x124x117mm	60x124x117mm	82x124x127mm
Anschlussklemmen	Federkraft	Federkraft	Schraubklemme*)	Schraubklemme	Schraubklemme	Schraubklemme	Federkraft	Federkraft	Federkraft	Schraubklemme	Federkraft	Federkraft	Schraubklemme	Federkraft	Federkraft
Gewicht	930g	900g	700g	800g	700g	700g	900g	1200g	880g	1800g	900g	1200g	700g	900g	1200g
DC-OK-Signal	ja	ja	-	-	-	-	ja	ja	ja	ja	ja	ja	-	ja	ja
Preis in Euro	186,00	194,50	126,50	143,00	116,50	116,50	169,00	206,50	175,50	306,00	186,00	227,00	126,50	169,00	206,50

*) CS10.241-S1 mit Federkraftklemmen, QS10.241-C1, QS20.241-C1 mit Schutzlackierter Leiterplatte, Preise siehe Tabelle oben **) mit Einschränkungen, siehe Datenblatt oder Hauptkatalog

Netzgeräte für das 3-Phasen-Netz

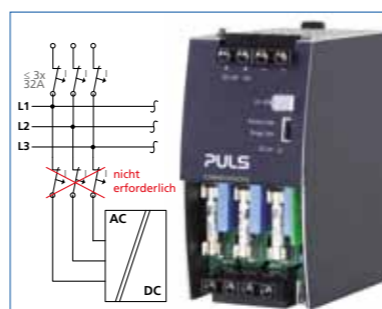
Drehstromnetze in industriellen Anlagen sind eine besondere Herausforderung im Netzgerätedesign. Energieriche Transienten und Überlagerungen an den Eingangsleitungen fordern spezielle Eingangsfilter und Schutzschaltungen. PULS-Geräte sind hierfür mit aktiven und passiven Spezialfiltern ausgestattet.



Platzbedarf halbiert; Das schafft Platz zur Umsetzung kreativer Ideen

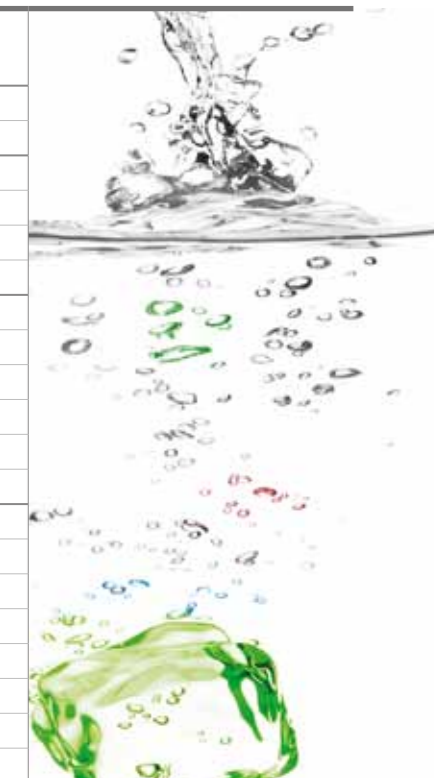


Thermisch ausgeklügelter und optimierter Aufbau für längstmögliche Lebensdauer



Externe Absicherung ist einfach dank der eingebauten Sicherungen

Bestell-Nr.	Preis in Euro	Ausgang	Eingang	Abmessungen BxHxT (mm)	Besonderheit
ML90.200	103,00	24V 3,75A	2AC 380-480V	73x75x103mm	NEC-Class-2
ML100.200	103,00	24V 4,2A	2AC 380-480V	73x75x103mm	
CT5.121	128,50	12V 8,0A	2AC 380-480V	40x124x117mm	
CT5.241	109,00	24V 5,0A	2AC 380-480V	40x124x117mm	
CT10.241	143,00	24V 10,0A	3AC 380-480V	62x124x117mm	
CT10.481	158,00	48V 5,0A	3AC 380-480V	62x124x117mm	
QT20.241	200,50	24V 20,0A	3AC 380-480V	65x124x127mm	
QT20.241-C1	232,50	24V 20,0A	3AC 380-480V	65x124x127mm	mit Schutzlackierung
QT20.361	220,50	36V 13,3A	3AC 380-480V	65x124x127mm	
QT20.481	200,50	48V 10,0A	3AC 380-480V	65x124x127mm	
QT40.241	306,00	24V 40,0A	3AC 380-480V	110x124x127mm	
QT40.481	338,50	48V 20,0A	3AC 380-480V	110x124x127mm	
XT40.241	230,20	24V 40,0A	3AC 400V	96x124x157mm	teilgeregelt
XT40.242	230,20	24V 40,0A	3AC 480V	96x124x157mm	teilgeregelt
XT40.361	253,40	36V 26,6A	3AC 400V	96x124x157mm	teilgeregelt
XT40.362	253,40	36V 26,6A	3AC 480V	96x124x157mm	teilgeregelt
XT40.481	230,20	48V 20,0A	3AC 400V	96x124x157mm	teilgeregelt
XT40.482	230,20	48V 20,0A	3AC 480V	96x124x157mm	teilgeregelt
XT40.721	253,40	72V 13,3A	3AC 400V	96x124x157mm	teilgeregelt
XT40.722	253,40	72V 13,3A	3AC 480V	96x124x157mm	teilgeregelt



Bestellnummer	CT5.121	ML90.200	ML100.200	CT5.241	CT10.241	QT20.241 QT20.241-C1*)	QT40.241	XT40.241 XT40.242*)	QT20.361	XT40.361 XT40.362*)	CT10.481	QT20.481	QT40.481	XT40.481 XT40.482*)	XT40.721 XT40.722*)
Ausgang	12V 8A	24V 3,75A	24V 4,2A	24V 5A	24V 10A	24V 20A	24V 40A	24V 40A	36V 13,3A	36V 26,6A	48V 5A	48V 10A	48V 20A	48V 20A	72V 13,3A
Einstellbereich	12-15V	24-28V	24-28V	24-28V	24-28V	24-28V	24-28V	24V	36-42V	36V	48-56V	48-55V	48-54V	48V	72V
Ausgangsstrom	8-6,4A	3,75-3,2A	4,2-3,6A	5-4,3A	10-8,6A	20-17,5A	40-34,3A	40A	13,3-11,4A	26,6A	5-4,3A	10-8,7A	20-17,8A	20A	13,3A
Werkseinstellung	12,0V	24,5V	24,5V	24,1V	24,1V	24,1V	24,1V	24,1V	36,0V	36,0V	48,0V	48,0V	48,0V	48,0V	72,0V
Ausgangsleistung	96W	90W	100W	120W	240W	480W	960W	960W	480W	960W	240W	480W	960W	960W	960W
Leistungsreserve	-	-	-	20%	20%	50%	50%	25%	50%	25%	20%	50%	50%	25%	25%
Ausgangswelligkeit	<100mVpp	<50mVpp	<50mVpp	<50mVpp	<50mVpp	<100mVpp	<100mVpp	<1500mVpp	<100mVpp	<2000mVpp	<100mVpp	<100mVpp	<150mVpp	<2500mVpp	<3000mVpp
AC-Eingangsspannung	2AC 380-480V -15%/+20% Weitbereich	2AC 380-480V ±15% Weitbereich	2AC 380-480V ±15% Weitbereich	2AC 380-480V -15%/+20% Weitbereich	3AC 380-480V -15%/+20% Weitbereich	3AC 380-480V ±15% Weitbereich	3AC 380-480V -15%/+20% Weitbereich	3AC 400V*) ±15%	3AC 380-480V ±15% Weitbereich	3AC 400V*) ±15%	3AC 380-480V -15%/+20% Weitbereich	3AC 380-480V ±15% Weitbereich	3AC 380-480V -15%/+20% Weitbereich	3AC 400V*) ±15%	3AC 400V*) ±15%
Oberwellenkorrektur	PFC-Drossel	-	-	PFC-Drossel	PFC-Drossel	aktiv	aktiv	aktiv	aktiv	aktiv	PFC-Drossel	aktiv	aktiv	aktiv	aktiv
EN 61000-3-2 (PFC-Norm)	erfüllt	erfüllt	erfüllt	erfüllt	erfüllt	erfüllt	erfüllt	erfüllt	erfüllt	erfüllt	erfüllt	erfüllt	erfüllt	erfüllt	erfüllt
Leistungsfaktor, typ.	0,44	0,60	0,60	0,45	0,53	0,94	0,88	0,93	0,94	0,93	0,53	0,94	0,88	0,93	0,93
Einschaltstrombegrenzung	aktiv	NTC	NTC	aktiv	aktiv	aktiv	aktiv	aktiv	aktiv	aktiv	aktiv	aktiv	aktiv	aktiv	aktiv
DC-Eingangsspannung**)	DC 600V -25%/+30%	DC 600V -25%/+35%	DC 600V -25%/+35%	DC 600V -25%/+30%	DC 600V -25%/+30%	DC 600V -25%/+30%	DC 600V -25%/+35%	DC 540V*) ±15%	DC 600V -25%/+30%	DC 540V*) ±15%	DC 600V -25%/+30%	DC 600V -25%/+30%	DC 600V -25%/+35%	DC 540V*) ±15%	DC 540V*) ±15%
Wirkungsgrad, typ.	85,4%	89,5%	89,5%	90,4%	92,8%	95,0%	95,3%	95,5%	94,8%	95,5%	92,8%	95,4%	95,4%	96,0%	95,5%
Verluste, typ.	16,4W	10,5W	11,7W	12,7W	18,6W	25,3W	47,3W	45,2W	26,3W	45,2W	18,6W	23,1W	46,3W	40,0W	45,2W
MTBF (40°C, SN 29500)	983 kh	1594 kh	1594 kh	1173 kh	975 kh	501 kh	375 kh	543 kh	492 kh	565 kh	1051 kh	531 kh	395 kh	540 kh	595 kh
Arbeitstemperaturbereich	-25°C...+70°C	-10°C...+70°C	-10°C...+70°C	-25°C...+70°C	-25°C...+70°C	-25°C...+70°C	-25°C...+70°C	-25°C...+70°C	-25°C...+70°C	-25°C...+70°C	-25°C...+70°C	-25°C...+70°C	-25°C...+70°C	-25°C...+70°C	-25°C...+70°C
Derating +60°C bis +70°C	2,5W/°C	2,0W/°C	2,5W/°C	3,0W/°C	6,0W/°C	12,0W/°C	24,0W/°C	24,0W/°C	12,0W/°C	24,0W/°C	6,0W/°C	12,0W/°C	24,0W/°C	24,0W/°C	24,0W/°C
Abmessungen BxHxT	40x124x117mm	73x75x103mm	73x75x103mm	40x124x117mm	62x124x117mm	65x124x127mm	110x124x127mm	96x124x157mm	65x124x127mm	96x124x157mm	62x124x117mm	65x124x127mm	110x124x127mm	96x124x157mm	96x124x157mm
Anschlussklemmen	Schraubklemme	Federkraft	Federkraft	Schraubklemme	Schraubklemme	Federkraft	Schraubklemme	Schraubklemme	Federkraft	Schraubklemme	Schraubklemme	Federkraft	Schraubklemme	Schraubklemme	Schraubklemme
Gewicht	500g	360g	360g	500g	750g	870g	1500g	1400g	870g	1400g	750g	870g	1500g	1400g	1400g
DC-OK-Signal	-	-	-	-	-	ja	ja	-	ja	-	-	ja	ja	-	-
Preis in Euro	128,50	103,00	103,00	109,00	143,00	200,50	306,00	230,20	220,50	253,40	158,00	200,50	338,50	230,20	253,40

*) QT20.241-C1 mit schutzlackierter Leiterplatte, XT40.242, XT40.362, XT40.482 und XT40.722 mit Eingangsspannung 3AC480V oder DC650V, Preise siehe Tabelle oben

**) mit Einschränkungen, siehe Datenblatt oder Hauptkatalog

DC/DC-Wandler

Die Anwendungsgebiete der DC/DC-Wandler sind sehr vielseitig:
Erzeugung einer stabilen Steuerungsspannung bei batterieversorgten Systemen, in mobilen Anwendungen wie z.B. in Schiffen oder Gabelstaplern, zur galvanischen Trennung um Erdschleifen zu vermeiden oder einfach nur um Spannungsabfälle am Ende langer Leitungen wieder aufzufrischen.



Bestell-Nr.	Preis in Euro	Eingang	Ausgang	Abmessungen BxHxT (mm)	Besonderheit
CD5.243	145,50	DC 12V	24V 4,0A	32x124x102mm	
CD5.121	145,50	DC 24V	12V 8,0A	32x124x102mm	
CD5.241	124,50	DC 24V	24V 5,0A	32x124x102mm	
CD5.241-L1	164,00	DC 24V	24V 3,8A	32x124x102mm	NEC-Class-2
CD5.241-S1	147,50	DC 24V	24V 5,0A	32x124x102mm	DC-OK-Signal
SLD2.100	143,00	DC 24V	5V 8,0A	49x124x102mm	
CD5.242	137,00	DC 48V	24V 5,0A	32x124x102mm	
QTD20.241	216,00	DC 600V	24V 20,0A	65x124x127mm	Zwischenkreisnetzteil

Redundanz- und Diodenmodule

Zum Aufbau redundanter Stromversorgungssysteme oder zum Isolieren empfindlicher Laststromkreise. Zur Auswahl stehen einfache Diodenmodule oder Redundanzmodule mit integrierter Überwachung.



Bestell-Nr.	Preis in Euro	Beschreibung	Abmessungen BxHxT (mm)
YR2.DIODE	40,50	10-60V, 2x10A 2-fach Dioden-Entkopplungsmodul	32x124x102mm
YRM2.DIODE	62,00	24-60V, 2x10A 2-fach Redundanzmodul mit Eingangsüberwachung	32x124x117mm

Weitere Module sind aus der MiniLine- und SilverLine-Serie verfügbar.

Montagezubehör

Montagewinkel für die direkte Wandmontage ohne Schiene oder für eine flache Installation von Geräten mit oder ohne DIN-Schiene für Fälle, bei denen der Schaltschrank nicht die erforderliche Tiefe aufweist.



Bestell-Nr.	Preis in Euro	Beschreibung
ZM1.WALL	4,20	Wandmontageadapter für diverse DIMENSION Geräte
ZM2.WALL	7,30	Wandmontageadapter für QS20, QS40, QT40
ZM1.UBC10	11,40	Wandmontageadapter für UBC10
ZM11.SIDE	5,20	Winkel für seitliche Montage CS3, CS5, QS3, YR2, YRM2
ZM12.SIDE	6,20	Winkel für seitliche Montage CT5, QS5
ZM13.SIDE	7,30	Winkel für seitliche Montage CS10, CT10, QS10
ZM14.SIDE	8,30	Winkel für seitliche Montage QT20, QTD20, UF20
ZM15.SIDE	9,30	Winkel für seitliche Montage QS20 (außer QS20.244)

DIMENSION

DC/DC-Wandler
DC-USVs, Puffermodule
Dioden- und Redundanzmodule
Montagezubehör

UB10, UF20
CD5, YR, ZM



DC-USVs und Puffermodule

Batteriegestützte DC-USVs oder elko gestützte Puffermodule überbrücken Unterbrechungen der 24V-Versorgung oder liefern Notfalleistung für den Abschaltprozess. DC-USVs gibt es optimiert für große und kleine Batteriegrößen oder auch mit zusätzlichem 12V-Ausgang. Dank des 1-Batterie-Konzeptes genügt eine 12V-Batterie zur Pufferung der 24V. Damit erreicht man die längstmögliche Batterielebensdauer und benötigt beim Austausch keine gepaarten Batterien.

- 1-Batterie-Konzept: DC-USVs verwenden nur eine 12V-Batterie. Keine gepaarten Austauschbatterien erforderlich.
- Puffermodule verwenden Elektrolytkondensatoren und sind über die gesamte Lebensdauer servicefrei.
- Geregelte Spannung im Pufferbetrieb.
- Lückenloser Übergang zwischen Normal- und Pufferbetrieb.
- Intelligentes Batteriemangement für längstmögliche Batterielebensdauer.

Bestell-Nr.	Preis in Euro	Beschreibung	Abmessungen BxHxT (mm)
UB10.241	164,00	24V, 10A DC-USV für externe 12V-Batterien zwischen 3,9 und 40Ah	49x124x117mm
UB10.242	164,00	24V, 10A DC-USV für externe 12V-Batterien zwischen 17 und 130Ah	49x124x117mm
UB10.245	222,00	24V, 10A DC-USV wie UB10.241 mit zusätzlichem 12V-5A-Ausgang	49x124x117mm
UBC10.241	227,00	24V, 10A DC-USV mit integrierter 12V, 5Ah Batterie	123x124x119mm
UBC10.241-N1	185,00	24V, 10A DC-USV wie UBC10.241, jedoch ohne Batteriebestückung	123x124x119mm
UZK12.071	72,00	12V, 7Ah Batteriemodul für UB10	155x124x112mm
UZK12.261	179,00	12V, 26Ah Batteriemodul für UB10	214x158x179mm
UZO12.07	35,50	wie UZK12.071, jedoch ohne Batteriebestückung	155x124x112mm
UZO12.26	35,50	wie UZK12.261, jedoch ohne Batteriebestückung	214x158x179mm
UZB12.051	52,50	12V, 5Ah Ersatzbatterie für UBC10.241	90x106x70mm
UZB12.071	36,00	12V, 7Ah Ersatzbatterie für UZK12.071	151x98x65mm
UZB12.261	143,00	12V, 7Ah Ersatzbatterie für UZK12.261	175x125x166mm
UF20.241	162,00	24V, 20A Elko-Puffermodul, typ. 310ms bei 20A oder 3s bei 1A	64x124x102mm
UF20.481	178,50	48V, 20A Elko-Puffermodul, typ. 150ms bei 20A oder 1,3s bei 1A	64x124x102mm



Bestellnummer	CD5.243	SLD2.100	CD5.121	CD5.241-L1	CD5.241	CD5.241-S1	CD5.242	QTD20.241
Nenn- Eingangsspannung	DC 12V	DC 24V	DC 24V	DC 24V	DC 24V	DC 24V	DC 48V	DC 600V
Eingangsspannungsbereich	8,4-16,2Vdc	18-36Vdc	18-32,4Vdc*)	14,4-32,4Vdc*)	18-32,4Vdc*)	18-32,4Vdc*)	36-60Vdc	480-840Vdc**)
Ausgangsspannung	24-28V	5-5,5V	12-15V	24V	24-28V	24-28V	24-28V	24-28V
Ausgangsstrom	4-3,4A	8,0A	8-6,4A	3,8A	5-4,3A	5-4,3A	5-4,3A	20-17,5A
Ausgangsleistung	96W	40W	96W	92W	120W	120W	120W	480W
Leistungsreserve	20%	-	20%	-	20%	20%	20%	25%
Ausgangswelligkeit	<50mVpp	<50mVpp	<75mVpp	<50mVpp	<50mVpp	<50mVpp	<50mVpp	<100mVpp
Wirkungsgrad, typ.	87,7%	82,0%	88,2%	90,5%	90,3%	90,2%	90,3%	94,5%
Verluste, typ.	13,5%	8,8W	12,8W	9,7W	12,9W	13,3W	12,9W	25,2W
MTBF (40°C, SN 29500)	1100 kh	1785 kh	1161 kh	1178 kh	1178 kh	1048 kh	951 kh	446 kh
Arbeitstemperaturbereich	-25°C...+70°C	0°C...+70°C	-25°C...+70°C	-25°C...+70°C	-25°C...+70°C	-25°C...+70°C	-25°C...+70°C	-25°C...+70°C
Derating +60°C bis +70°C	2,5W/°C	1,5W/°C	2,5W/°C	0W/°C	3,0W/°C	3,0W/°C	3,0W/°C	12,0W/°C
Abmessungen BxHxT	32x124x102mm	49x124x102mm	32x124x102mm	32x124x102mm	32x124x102mm	32x124x102mm	32x124x102mm	65x124x127mm
Anschlussklemmen	Schraubklemme	Schraubklemme	Schraubklemme	Federkraft	Schraubklemme	Federkraft	Schraubklemme	Federkraft
Gewicht	435g	470g	425g	425g	425g	450g	425g	890g
Preis in Euro	145,50	143,00	145,50	164,00	124,50	147,50	137,00	216,00

*) 14,4-35Vdc mit Einschränkungen, siehe Datenblatt oder Hauptkatalog **) 360-960Vdc mit Einschränkungen, siehe Datenblatt oder Hauptkatalog

Bestellnummer	UB10.241	UB10.242	UB10.245	UBC10.241	UF20.241	UF20.481
Nennspannung	DC 24V	DC 24V	DC 24V	DC 24V	DC 24V	DC 48V
Speichermedium	externe Batterie	externe Batterie	externe Batterie	interne 12V, 5Ah Batterie	Elektrolytkondensatoren	Elektrolytkondensatoren
Erlaubte Batteriekapazität	≥3,9Ah, ≤40Ah	≥17Ah, ≤130Ah	≥3,9Ah, ≤40Ah	ca. 5Ah	-	-
Ausgang 1 (im Pufferbetrieb)	22,5V 10A	22,5V 10A	22,5V 10A	22,5V 10A	22,5V 20A*)	45V 20A*)
Ausgang 2 (im Pufferbetrieb)	-	-	12V 5A	-	-	-
Ausgangsleistung	240W	240W	240W	240W	480W	960W
Ladezeit	5h (bei 7Ah)	34h (bei 100Ah)	5h (bei 7Ah)	3h	18 Sekunden	21 Sekunden
Ladestrom in die 12V-Batterie	1,5A	3,0A	1,5A	1,5A	-	-
Pufferzeit, typ.	bei 10A und 7Ah: 6Min. 45Sek.	bei 0,5A und 100Ah: 82 Stunden 30Min.	bei 240W und 7Ah: 6Min. 30Sek.	bei 10A: 6Min. 15Sek.	310ms bei 20A	150ms bei 20A
Arbeitstemperaturbereich	-25°C...+70°C	-25°C...+50°C	-25°C...+70°C	0°C...+40°C	-25°C...+70°C	-25°C...+70°C
Derating	>60°C: 0,25A/°C	-	>50°C: 0,25A/°C	-	-	-
Abmessungen BxHxT	49x124x117mm	49x124x117mm	49x124x117mm	123x124x119mm	64x124x102mm	64x124x102mm
Anschlussklemmen	Federkraft	Federkraft	Federkraft	Federkraft	Federkraft	Federkraft
Gewicht	530g	545g	650g	2850g	740g	740g
Preis in Euro	164,00	164,00	222,00	227,00	162,00	178,50

*) oder wählbar 1V (UF20.241) oder 2V (UF20.481) geringer als Eingangsspannung

SILVERLINE

Der millionenfach erprobte Klassiker der Stromversorgungen für den universellen Einsatz. Ein breites Spektrum an Netzgeräten, redundanten Stromversorgungen und AS-Interface-Stromversorgungen® zeichnen diese Serie aus. Die Geräte der SL-Serie werden mittlerweile Zug um Zug durch Geräte der DIMENSION Serie ersetzt und sind daher für Neudesigns nicht mehr zu empfehlen.

SL-Geräte

Die klassischen Stromversorgungen

- 1- oder 3-Phasen-Eingang
- 60 - 960W Ausgangsleistung
- Schraubanschlussklemmen
- Robustes Metallgehäuse

SLR-Geräte

Redundante Stromversorgungslösungen

- Integrierte Entkoppeldiode
- Optimiert für Parallelbetrieb
- DC-OK-Relaiskontakt
- Steckverbinder für einfachen Austausch

SLA-Geräte

AS-Interface® Stromversorgungen

- 1- oder 3-Phasen-Eingang
- DC/DC-Wandler
- Integrierte Datenentkopplung
- IR-Adressierungsmodus
- SLAD4 mit Erdschlusswächter



Bestell-Nr.	Preis in Euro	Ausgang	Eingang	Abmessungen BxHxT (mm)	Besonderheit
SL2.100	97,00	24V 2,5A	AC 100-120 / 200-240V	49x124x102mm	
SL5.100	130,00	24V 5,0A	AC 100-120 / 200-240V	64x124x102mm	
SL5.300	150,50	24V 5,0A	3AC 400-500V	73x124x117mm	
SL10.100	169,00	24V 10,0A	AC 100-120 / 210-240V	120x124x102mm	
SL10.300	169,00	24V 10,0A	3AC 400-500V	89x124x117mm	
SL10.309	201,50	24V 10,0A	3AC 400-500V	89x124x117mm	mit Schutzlackierung
SL20.310	200,50	24V 20,0A	3AC 400-500V	150x124x121mm	
SL40.300	306,00	24V 40,0A	3AC 400-500V	275x124x117mm	
SL40.301	362,50	24V 40,0A	3AC 400-500V	275x124x117mm	mit Signalausgängen
DPA247.141	a. Anfrage	2x30,6V 2x4,0A	AC 100-120 / 220-240V	120x134x120mm	Dual AS-Interface® Netzteil
DPA248.141	a. Anfrage	30,6V 2,8A	AC 100-120 / 220-240V	120x134x120mm	Kombi AS-Interface® Netzteil
SLA3.100	171,50	30,6V 2,8A	AC 100-120 / 220-240V	49x124x102mm	AS-Interface® Netzteil
SLA4.100	214,00	30,6V 4,0A	AC 100-120 / 220-240V	73x124x102mm	AS-Interface®, Erdschlusswächter
SLA8.100	299,00	30,6V 8,0A	AC 100-120 / 220-240V	91x124x102mm	AS-Interface® Netzteil
SLA8.300	353,00	30,6V 8,0A	3AC 400-500V	129x124x117mm	AS-Interface® Netzteil
SLAD4.100	205,50	30,6V 4,0A	DC 24V	40x124x102mm	AS-Interface® DC/DC-Wandler
SLR2.100	122,50	24V 2,5A	AC 100-120 / 200-240V	49x124x102mm	Netzgerät mit Redundanzdiode
SLR5.100	163,00	24V 5,0A	AC 100-120 / 200-240V	64x124x102mm	Netzgerät mit Redundanzdiode
SLR10.100	207,50	24V 10,0A	AC 100-120 / 210-240V	120x124x102mm	Netzgerät mit Redundanzdiode
SLR01	73,50	24V 40A	DC 24V, 1x40A	48x124x117mm	1-fach Redundanzmodul
SLR02	83,00	24V 30A	DC 24V, 2x30A	48x124x102mm	2-fach Redundanzmodul
SLZ02	4,20	Wandmontageadapter		30x42x14mm	für SilverLine-Geräte



Bestellnummer	SL2.100	SLR2.100	SL5.100	SLR5.100	SL5.300	SL10.100	SLR10.100	SL10.300 SL10.309*)	SL20.310	SL40.300 SL40.301*)	SLA3.100	SLA4.100	SLA8.100	SLA8.300	SLAD4.100 DC/DC-Wandler	DPA247.141 Dual AS-i	DPA248.241 Kombi AS-i
Ausgang	24V 2,5A	24V 2,5A	24V 5A	24V 5A	24V 5A	24V 10A	24V 10A	24V 10A	24V 20A	24V 40A	30,6V 2,8A	30,6V 4A	30,6V 8A	30,6V 8A	30,6V 4A	2x30,6V 4A	30,6V & 26V
Einstellbereich	24V	24V	24V	24V	24-28V	24-28V	24V	24-28V	24-28V	24-28V	30,6V	30,6V	30,6V	30,6V	30,6V	2x 30,6V	30,6V, 26V
Ausgangsstrom	2,5A	2,5A	5,0A	5,0A	5-4,3A	10-8,6A	10,0A	10-8,6A	20-17,1A	40-34,3A	2,8A	4,0A	8,0A	8,0A	4,0A	2x 4A	2,8A, 6A
Werkseinstellung	24,5V	24,0V	24,5V	24,0V	24,5V	24,5V	24,0V	24,5V	24,5V	24,0V	30,6V	30,6V	30,6V	30,6V	30,6V	30,6V	30,6V
Ausgangsleistung	60W	60W	120W	120W	120W	240W	240W	240W	480W	960W	85W	120W	240W	240W	120W	240W	240W
Leistungsreserve	-	-	20%	20%	20%	20%	20%	20%	25%	12,5%	-	-	-	-	-	-	-
Ausgangswelligkeit	<25mVpp	<30mVpp	<50mVpp	<30mVpp	<25mVpp	<30mVpp	<30mVpp	<30mVpp	<30mVpp	<50mVpp	<50mVpp	<50mVpp	<50mVpp	<50mVpp	<50mVpp	<50mVpp	<50mVpp
AC-Eingangsspannung	AC 100-120V/ 200-240V -15% / +10% Handschalter	AC 100-120V/ 200-240V -15% / +10% Handschalter	AC 100-120V/ 200-240V -15% / +10% Handschalter	AC 100-120V/ 200-240V -15% / +10% Handschalter	3AC 400-500V ±15% Weitbereich	AC 100-120V/ 210-240V -15% / +10% Handschalter	AC 100-120V/ 210-240V -15% / +10% Handschalter	3AC 400-500V ±15% Weitbereich	3AC 400-500V ±15% Weitbereich	3AC 400-500V ±15% Weitbereich	AC 100-120V/ 220-240V -15% / +10% Handschalter	AC 100-120V/ 220-240V -15% / +10% Handschalter	AC 100-120V/ 220-240V -15% / +10% Handschalter	3AC 400-480V ±15% Weitbereich	-	AC 100-120V/ 220-240V -15% / +10% Handschalter	AC 100-120V/ 220-240V -15% / +10% Handschalter
Oberwellenkorrektur	-	-	-	-	PFC-Drossel	-	-	PFC-Drossel	PFC-Drossel	PFC-Drossel	-	-	-	PFC-Drossel	-	-	-
EN 61000-3-2 (PFC-Norm)	erfüllt	erfüllt	erfüllt	erfüllt	erfüllt	-	-	erfüllt	erfüllt	erfüllt	erfüllt	erfüllt	-	erfüllt	nicht anwendbar	erfüllt	erfüllt
Leistungsfaktor, typ.	0,51	0,51	0,49	0,49	0,52	0,50	0,50	0,50	0,55	0,55	0,53	0,53	0,48	0,50	nicht anwendbar	0,54	0,54
Einschaltstrombegrenzung	NTC	NTC	NTC	NTC	NTC	NTC	NTC	aktiv	aktiv	aktiv	NTC	NTC	aktiv	NTC	aktiv	NTC	NTC
DC-Eingangsspannung**)	DC 200-300V -20%/+25%	DC 200-300V -20%/+25%	DC 250-300V -15%/+25%	DC 250-300V -15%/+25%	DC 600V -25%/+35%	DC 280-300V -15%/+25%	DC 280-300V -15%/+25%	DC 600V -25%/+35%	DC 600V -25%/+35%	DC 600V -25%/+35%	DC 270-300V -15%/+25%	DC 280-300V -15%/+25%	DC 270-300V -15%/+25%	DC 600V -25%/+35%	DC 24V -25%/+35%	DC 310V ±20%	DC 310V ±20%
Wirkungsgrad, typ.	89,1%	87,2%	89,3%	88,3%	88,8%	90,0%	88,5%	91,9%	92,2%	92,6%	90,5%	90,0%	92,0%	91,5%	90,5%	89,0%	88,5%
Verluste, typ.	7,3W	8,8W	14,4W	15,9W	15,1W	27,2W	31,2W	24,2W	41,3W	77,4W	9,1W	13,5W	21,2W	22,5W	12,7W	29,7W	31,2W
MTBF (40°C, SN 29500)	2575 kh	2301 kh	2109 kh	1785 kh	1798 kh	2024 kh	1843 kh	1362 kh	1120 kh	888 kh	1942 kh	1222 kh	869 kh	1220 kh	1247 kh	> 800 kh	> 800 kh
Arbeitstemperaturbereich	-10°C...+70°C	-10°C...+70°C	-10°C...+70°C	-10°C...+70°C	-10°C...+70°C	0°C...+70°C	0°C...+70°C	0°C...+70°C	0°C...+70°C	0°C...+70°C	-10°C...+70°C	-10°C...+70°C	-10°C...+70°C	-10°C...+70°C	-25°C...+70°C	-10°C...+70°C	-10°C...+70°C
Derating +60°C bis +70°C	1,5W/°C	1,5W/°C	3,0W/°C	3,0W/°C	3,0W/°C	6,0W/°C	6,0W/°C	6,0W/°C	12,0W/°C	24,0W/°C	2,0W/°C	3,0W/°C	6,0W/°C	6,0W/°C	3,0W/°C	6,0W/°C	6,0W/°C
Abmessungen BxHxT	49x124x102mm	49x124x102mm	64x124x102mm	64x124x102mm	73x124x117mm	120x124x102mm	120x124x102mm	89x124x117mm	150x124x121mm	275x124x117mm	49x124x102mm	73x124x102mm	91x124x102mm	129x124x117mm	40x124x102mm	120x134x120mm	120x134x120mm
Anschlussklemmen	Schraubklemme	Steckverbinder	Schraubklemme	Steckverbinder	Schraubklemme	Schraubklemme	Steckverbinder	Schraubklemme	Schraubklemme	Schraubklemme	Schraubklemme	Schraubklemme	Schraubklemme	Schraubklemme	Schraubklemme	Schraubklemme	Schraubklemme
Gewicht	460g	470g	620g	620g	730g	980g	980g	980g	1800g	3300g	500g	650g	890g	1160g	500g	1150g	1150g
DC-OK-Signal	-	ja	-	ja	-	-	ja	-	-	-	-	-	-	-	-	-	-
Preis in Euro	97,00	122,50	130,00	163,00	150,50	169,00	207,50	169,00	200,50	306,00	171,50	214,00	299,00	353,00	205,50	auf Anfrage	auf Anfrage

*) SL10.309 mit schutzlackierter Leiterplatte, SL40.301 mit Mess- und Steuerschnittstelle, Preise siehe Tabelle oben **) mit Einschränkungen, siehe Datenblatt oder Hauptkatalog

PULS DEUTSCHLAND

ZENTRALE

PULS GmbH
Arabellastraße 15
81925 München
Tel. +49 89 9278-0
Fax +49 89 9278-199
contact-muc@pulspower.de
www.pulspower.de

VERTRIEBSINGENIEURE

PLZ: 01-09, 10-17, 38-39, 98-99
Tel. 03722 505560
vb1@pulspower.de

PLZ: 18-19, 20-29, 30-33, 48-49
Tel. 04394 991794
vb2@pulspower.de

PLZ: 34-37, 40-47, 50-59
Tel. 02151 3658086
vb3@pulspower.de

PLZ: 60-69
Tel. 06073 7424704
vb4@pulspower.de

PLZ: 70-79
Tel. 07127 953345
vb5@pulspower.de

PLZ: 80-89
Tel. 08245 904825
vb6@pulspower.de

PLZ: 90-97
Tel. 089 9278-241
vb7@pulspower.de

RÜCKSENDEADRESSE

PULS GmbH
Niederwaldstraße 3
09123 Chemnitz
info@pulspower.de

PULS WELTWEIT

China
PULS Trading Co., Ltd
No. 1 Rui' en Lane
Xingpu Road
215126 Suzhou Industrial Park
P.R. China
Tel +86 512 62881820
Fax +86 512 62881806
contact-sales-suzhou@pulspower.com
www.pulspower.cn

Frankreich
PULS SARL
3 Rue du Jubin-Bât.1
F-69570 Dardilly
Tel. +33 478 66 89 41
Fax +33 478 35 27 92
puls@puls-power.fr
www.pulspower.fr

Österreich
PULS Österreich
Bernreit 26
A-3163 Rohrbach
Tel. +43 27 64 32 13
Fax +43 27 64 32 66
otto.schreiner@puls-power.at
www.pulspower.at

Schweiz
PULS Electronic GmbH
Lindenrain 2
CH-5108 Oberflachs
Tel. +41 56 450 18 10
Fax +41 56 450 18 11
info@puls-power.ch
www.puls-power.ch

UK United Kingdom
PULS UK Ltd
Unit 10 Ampthill Business Park
Ampthill
Bedfordshire, MK45 2QW
Tel. +44 845 130 1080
Fax +44 845 130 1081
sales@puls.co.uk
www.pulspower.co.uk

USA & Nordamerika
PULS L.P.
2560 Foxfield Road,
St. Charles, IL 60174
Tel. +1 630 587 9780
Fax +1 630 587 9735
info@puls-us.com
www.pulspower.us

PULS PARTNER

Australien
Control Logic Pty. Ltd.
Tel. +61 7 3623 1212
sales@control-logic.com.au
www.control-logic.com.au

Belgien
Elipse nv
Tel. +32 3 354 5180
info@elipse.eu
www.elipse.eu

Dänemark
OEM Automatic Klitso
Tel. +45 70 106400
info@oemklitso.dk
www.oemklitso.dk

Finnland
OEM Finland Oy
Tel. +358 207 499 499
info@oem.fi
www.oem.fi

Estland
OEM Automatic OU
Tel. +372 655 0871
info.ee@oem.fi
www.oem.ee

Island
Samey
Tel. +354 51052-00
sala@samey.is
www.samey.is

Italien
Piero Bersanini S.p.A.
Tel. +39 02 268531
commerciale@pierobersanini.com
www.pierobersanini.com

Luxemburg
Elipse nv
Tel. +32 3 354 5180
info@elipse.eu
www.elipse.eu

Niederlande
Elipse nv
Tel. 0800-3547738
info@elipse.eu
www.elipse.eu

Norwegen
OEM Automatic AS
Tel. +47 32 2105-05
post@oem.no
www.oem.no

Polen
OEM Automatic Sp. z o.o.
Tel. +48 22 86327-22
info@pl.oem.se
www.oemautomatic.com.pl

Portugal
Electrónica Olfer, S.L.
Tel. +351 91 7308 252
portugal@olfer.com
www.olfer.com

Schweden
OEM Automatic AB
Tel. +46 75 242 41 00
info@aut.oem.se
www.oemautomatic.se

Singapur
Futron Electronics PTE LTD.
Tel. +65 6250 2456
futron@singnet.com.sg
www.futronelectronics.com.sg

Slowakei
OEM Automatic, s.r.o.
Tel. +421 911 122 009
info@oem-automatic.sk
www.oem.sk

Slowenien
Robotina d.o.o.
Tel. +386 5 68920-20
info@robotina.si
www.robotina.si

Spanien
Electrónica Olfer, S.L.
Tel. +34 91 4840850
info@olfer.com
www.olfer.com

Südafrika
Current Automation
Tel. +27 11 462-4253
ca@switches.co.za
www.rectifier.co.za

Tschechische Republik
OEM Automatic, spol. r.o.
Tel. +420 241 484 940
info@oem-automatic.cz
www.oem-automatic.cz

Türkei
Otes Elektronik Ltd. Sti.
Tel. +90 216 337 7056
info@otes.com.tr
www.otes.com.tr

PULS Fertigung
in der Tschechischen Republik



PULS Fertigung in China



KONDITIONEN

Lieferzeit:
In der Regel ab Lager lieferbar

Lieferung:
ab Werk, zuzüglich Verpackung

Preise:
Netto Einzelstück Preise in Euro/Stück,
zuzüglich Mehrwertsteuer. Preise gelten
für Bestellungen aus Deutschland

Zahlung:
10 Tage 2% Skonto, 30 Tage netto

Gewährleistung:
3 Jahre ab Lieferdatum
(außer für Batterien)

Die AGB finden Sie als Download auf
unsere Homepage.
Irrtümer und Preisänderungen vorbe-
halten. Alle bisherigen Preise verlieren
hiermit Ihre Gültigkeit.
Die angegebenen Daten dienen allein
der Produktbeschreibung und sind
nicht als zugesicherte Eigenschaften im
Rechtssinne aufzufassen.

Alle Werte gelten bei Nenneingangs-
spannung, Nennausgangsstrom, 25°C
Umgebung und nach einer Aufwärmzeit
von 5 Minuten, wenn nichts anderes
angegeben ist.