



### STROMVERSORGUNG

- AC 100-240V Weitbereichseingang
- Baubreite nur 39mm
- +10% (5,4A) Dauerstrom bis +60°C
- +20% (6A) Dauerstrom bis +45°C
- Wirkungsgrad bis zu 95,5%
- Hervorragender Teillastwirkungsgrad
- Sicherer Hiccup<sup>PLUS</sup>-Überlastmodus
- Aktive Oberwellenkorrektur (PFC)
- Minimaler Einschaltstromstoß
- Volle Leistung zwischen -25°C und +60°C
- DC-OK-Relaiskontakt
- 3 Jahre Garantie

### ALLGEMEINE BESCHREIBUNG

Die Geräte der DIMENSION-CP-Serie sind hochwertige Stromversorgungen im mittleren Preissegment ohne Kompromisse bei Qualität, Zuverlässigkeit und Leistung. Die CP-Serie gehört zur Produktfamilie der DIMENSION-Stromversorgungen. Die herausragenden Ausstattungsmerkmale der CP10.481 sind der hohe Wirkungsgrad, die fortschrittliche Einschaltstrombegrenzung, die aktive PFC und der weite Arbeitstemperaturbereich.

Die CP-Serie umfasst alle wichtigen Grundfunktionen. Die Geräte verfügen über eine Leistungsreserve von 10% bis zu +60°C und 20% bis zu +45°C, die sogar dauerhaft genutzt werden kann. Darüber hinaus kann das CP10 für mindestens 12ms das Dreifache des Ausgangsnennstroms liefern, sodass Sicherungen an fehlerhaften Ausgangszweigen leichter auslösen.

Mit seiner hohen Störfestigkeit gegen Transienten und Überspannungen, der geringen elektromagnetischen Störaussendung, einem DC-OK-Relaiskontakt und dem umfangreichen internationalen Zulassungspaket für eine Vielzahl von Anwendungen ist dieses Gerät für fast alle Gegebenheiten geeignet.

### DATEN IN KURZFORM

Ausgangsspannung	DC 48V	Nominal
Einstellbereich	48-56V	Werkseinstellung 48,0V
Ausgangsstrom	6,0-5,2A 5,4-4,6A 4,0-3,4A	Amb. unter +45°C Amb. bei +60°C Amb. bei +70°C
Lineare Lastminderung zwischen +45°C und +70°C		
Eingangsspannung AC	AC 100-240V	±10%
Netzfrequenz	50-60Hz	±6%
Eingangsstrom AC	2,32 / 1,20A	Bei 120 / 230Vac
Leistungsfaktor	0,99 / 0,98	Bei 120 / 230Vac
Eingangsspannung DC	DC 110-150V	±20%
Eingangsstrom DC	2,51A	Bei 110Vdc
AC-Einschaltstrom	6 / 9A Spitze	Bei 40°C 120/230Vac
Wirkungsgrad	93,8 / 95,5%	Bei 120 / 230Vac
Verluste	17,2 / 12,3W	Bei 120 / 230Vac
Netzausfall Überbrückungszeit	34 / 34ms	Bei 120 / 230Vac
Temperaturbereich	-25°C bis +70°C	
Größe (B x H x T)	39x124x117mm	Ohne DIN-Schiene
Gewicht	600g / 1,3lb	

### BESTELLNUMMERN

Netzteil **CP10.481**

Mechanisches Zubehör

- ZM4.WALL Wandmontagewinkel
- ZM12.SIDE Winkel für seitliche Montage

### PRÜFZEICHEN

Details und alle Zulassungen siehe Abschnitt 20.



Aug. 2017 / Rev. 1.2 DS-CP10.481-DE

Alle Werte gelten bei 48V, 5,4A, 230Vac, 50Hz, +25°C Umgebungstemperatur und nach einer Aufwärmzeit von fünf Minuten, soweit nicht anders angegeben.

### INHALTSVERZEICHNIS

	Seite		Seite
1. Bestimmungsgemäßer Gebrauch .....	3	21. Andere erfüllte Normen .....	19
2. Installationsanforderungen .....	3	22. Abmessungen und Gewicht .....	20
3. AC-Eingang .....	4	23. Zubehör .....	21
4. DC-Eingang .....	5	23.1. ZM4.WALL - Wandmontagewinkel.....	21
5. Einschaltstrom .....	6	23.2. ZM12.SIDE - Winkel für seitliche Montage..	22
6. Ausgang .....	7	23.3. Redundanzmodule .....	23
7. Netzausfall Überbrückungszeit .....	8	24. Anwendungshinweise .....	24
8. DC-OK-Relaiskontakt .....	9	24.1. Spitzenstromfähigkeit.....	24
9. Wirkungsgrad und Verluste.....	10	24.2. Rückspeisende Lasten .....	25
10. Lebenserwartung und MTBF .....	11	24.3. Externe Eingangsabsicherung .....	25
11. Lebenserwartung und MTBF .....	11	24.4. Ausgangsseitige Absicherung .....	25
12. Funktionsschaltbild .....	12	24.5. Parallelbetrieb zur Leistungserhöhung .....	26
13. Anschlussklemmen und Verdrahtung .....	13	24.6. Parallelbetrieb für Redundanz.....	26
14. Frontseite und Bedienelemente .....	14	24.7. Serienschaltung .....	27
15. EMV .....	15	24.8. Induktive und kapazitive Lasten .....	27
16. Umgebung .....	16	24.9. Laden von Batterien .....	27
17. Schutzfunktionen.....	17	24.10. Betrieb an zwei Phasen .....	28
18. Sicherheitsmerkmale.....	17	24.11. Verwendung in einem dichten Gehäuse .....	28
19. Spannungsfestigkeit .....	18	24.12. Einbaulagen.....	29
20. Zulassungen.....	19		

Die in diesem Dokument enthaltenen Informationen entsprechen nach bestem Wissen unseren Erkenntnissen und Erfahrungen zum Zeitpunkt der Veröffentlichung. Soweit nicht ausdrücklich anders vereinbart, stellen diese Informationen keine Zusicherung im rechtlichen Sinne dar. Da sich der Stand unserer Kenntnisse und Erfahrungen ständig ändert, werden die Informationen in diesem Datenblatt laufend überarbeitet. Wir bitten Sie daher, immer die neueste Ausgabe dieses Dokuments zu verwenden (verfügbar unter [www.pulspower.com](http://www.pulspower.com)).

Kein Teil dieses Dokuments darf in irgendeiner Form ohne unsere vorherige schriftliche Genehmigung vervielfältigt oder genutzt werden.

### TERMINOLOGIE UND ABKÜRZUNGEN

<b>PE und das <math>\oplus</math>-Symbol</b>	PE ist die Abkürzung für „Protective Earth“ (zu Deutsch: Schutzleiter) und hat die gleiche Bedeutung wie das Symbol $\oplus$ .
<b>Earth, Ground</b>	In diesem Dokument wird der Begriff „earth“ (zu Deutsch: Erde) verwendet, was dem in den USA verwendeten Begriff „ground“ (zu Deutsch: Erde, Masse) entspricht.
<b>T.b.d.</b>	Noch zu definieren, Wert oder Beschreibung folgt zu einem späteren Zeitpunkt.
<b>AC 230V</b>	Ein Wert, dem ein „AC“ oder „DC“ vorangestellt ist, stellt eine Nennspannung dar, die Normtoleranzen beinhaltet (üblicherweise $\pm 15\%$ ). Z. B.: DC 12V beschreibt eine 12V-Batterie, unabhängig davon, ob sie voll geladen (13,7V) oder entladen (10V) ist.
<b>230Vac</b>	Ein Wert mit der Einheit (Vac) am Ende ist ein Momentanwert, der keine zusätzlichen Toleranzen enthält.
<b>50Hz vs. 60Hz</b>	Sofern nicht anders angegeben, sind AC 100V- und AC 230V-Parameter bei einer Netzfrequenz von 50Hz gültig. AC 120V-Parameter sind für eine Netzfrequenz von 60Hz gültig.
<b>kann</b>	Ein Schlüsselwort, das eine Wahlmöglichkeit ohne implizierte Präferenz anzeigt.
<b>soll</b>	Ein Schlüsselwort, das eine zwingende Anforderung anzeigt.
<b>sollte</b>	Ein Schlüsselwort, das eine Wahlmöglichkeit mit einer eindeutig bevorzugten Umsetzungsweise anzeigt.

## 1. BESTIMMUNGSGEMÄßER GEBRAUCH

Dieses Gerät ist für den Einbau in ein Gehäuse ausgelegt und für den allgemeinen professionellen Einsatz beispielsweise in industriellen Steuerungen, Büro-, Kommunikations- und Messgeräten gedacht.

Verwenden Sie diese Stromversorgung nicht in Anlagen, bei denen eine Fehlfunktion zu schweren Verletzungen führen oder Menschenleben gefährden kann.

## 2. INSTALLATIONSANFORDERUNGEN

Dieses Gerät darf nur von Fachpersonal installiert und in Betrieb genommen werden.

Dieses Gerät enthält keine Teile, die eine Wartung erfordern. Wenn eine interne Sicherung auslöst, so liegt dies an einem internen Defekt. Tauschen Sie die Sicherung nicht aus.

Wenn während der Installation oder des Betriebs Schäden oder Fehlfunktionen auftreten sollten, schalten Sie unverzüglich die Stromversorgung ab und schicken Sie das Gerät zur Überprüfung ins Werk zurück.

Montieren Sie das Gerät so auf eine DIN-Schiene, dass sich die Eingangsklemmen an der Unterseite des Geräts befinden. Bezüglich anderer Einbaulagen beachten Sie die Anforderungen zur Lastminderung in diesem Dokument. Siehe Kapitel 24.12.

Dieses Gerät ist für Konvektionskühlung ausgelegt und benötigt keinen externen Lüfter. Behindern Sie nicht die Luftzirkulation. Das Belüftungsgitter darf (z. B. durch Kabelkanäle) nicht zu mehr als 15% abgedeckt werden!

Halten Sie folgende Einbauabstände ein: 40mm oben, 20mm unten sowie 5mm auf der linken und rechten Seite werden empfohlen, wenn das Gerät dauerhaft mit mehr als 50% der Nennleistung belastet wird. Erhöhen Sie diesen Abstand auf 15mm, wenn das benachbarte Gerät eine Wärmequelle ist (z. B. eine andere Stromversorgung).

Bei Verwendung in Anwendungen gemäß CSA C22.2 Nr. 107.1-01 muss für den Ausgang der Stromversorgungen eine Trennvorrichtung vorgesehen werden.

**WARNING**

Gefahr durch Stromschlag, Brand, Verletzungen, Verletzungen mit Todesfolge.

- Verwenden Sie die Stromversorgung nicht ohne ordnungsgemäße Erdung (Schutzleiter). Verwenden Sie die Klemme an der Eingangs-Klemmleiste für den Erdanschluss und nicht eine der Schrauben am Gehäuse.
- Schalten Sie die Spannungsversorgung aus, bevor Sie am Gerät arbeiten. Sorgen Sie für eine Absicherung gegen ungewolltes Wiedereinschalten.
- Sorgen Sie für eine ordnungsgemäße Verdrahtung, indem Sie alle lokalen und nationalen Vorschriften befolgen.
- Nehmen Sie keine Veränderungen oder Reparaturen an dem Gerät vor.
- Öffnen Sie das Gerät nicht, da im Inneren hohe Spannungen anliegen.
- Achten Sie darauf, dass keine Fremdkörper in das Gehäuse eindringen.
- Verwenden Sie das Gerät nicht an feuchten Standorten oder in Bereichen, in denen mit Feuchtigkeit oder Betauung zu rechnen ist.
- Berühren Sie das Gerät nicht im eingeschalteten Zustand oder unmittelbar nach dem Ausschalten. Heiße Oberflächen können zu Verbrennungen führen.

### Hinweise für den Einsatz in explosionsgefährdeten Bereichen:

Die Stromversorgung ist für die Verwendung an Standorten Klasse I, Division 2, Gruppen A, B, C, D sowie für die Verwendung in Umgebungen der Gruppe II, Kategorie 3 (Zone 2) geeignet. Siehe Abschnitt 20 zu den Details.

### WARNUNG VOR EXPLOSIONSGEFAHR!

Der Austausch von Bauteilen kann die Eignung für diese Umgebungen beeinträchtigen. Klemmen Sie das Gerät nicht ab, drehen Sie nicht am Ausgangsspannungs-Poti oder betätigen Sie nicht die Single/Parallel-Steckbrücke, es sei denn, die Stromversorgung ist abgeschaltet oder der Bereich ist eindeutig nicht explosionsgefährdet.

Für das Endprodukt muss ein geeignetes Gehäuse vorgesehen werden, das mindestens über Schutzart IP54 verfügt und die Anforderungen gemäß EN 60079-15:2010 erfüllt.

Aug. 2017 / Rev. 1.2 DS-CP10.481-DE

Alle Werte gelten bei 48V, 5,4A, 230Vac, 50Hz, +25°C Umgebungstemperatur und nach einer Aufwärmzeit von fünf Minuten, soweit nicht anders angegeben.

### 3. AC-EINGANG

AC-Eingang	Nom.	AC 100-240V	Geeignet für TN-, TT- und IT-Netze
AC-Eingangsbereich	Min.	85-264Vac	Dauerbetrieb
	Min.	264-300Vac	Unter 90Vac Verringerung Ausgangsstrom gemäß Bild 3-5. Für maximal 500ms
Zulässige Spannung L oder N zu Erde	Max.	300Vac	Dauerhaft nach IEC 62477-1
Eingangsfrequenz	Nom.	50-60Hz	±6%
Einschaltspannung	Typ.	80Vac	Statisch, siehe Fig. 3-1
Abschaltspannung	Typ.	70Vac	Statisch, siehe Fig. 3-1
	Typ.	55Vac	Dynamischer Wert für maximal 250ms
Externe Eingangsabsicherung	Siehe Empfehlungen in Kapitel 24.3.		

		AC 100V	AC 120V	AC 230V	
Eingangsstrom	Typ.	2,82A	2,32A	1,20A	Bei 48V, 5,4A, siehe Fig. 3-3
Leistungsfaktor <sup>*)</sup>	Typ.	0,99	0,99	0,98	Bei 48V, 5,4A, siehe Fig. 3-4
Spitzenwertfaktor <sup>**)</sup>	Typ.	1,5	1,5	1,65	Bei 48V, 5,4A
Einschaltverzögerung	Typ.	300ms	290ms	240ms	Siehe Fig. 3-2
Anstiegszeit	Typ.	63ms	63ms	63ms	Bei 48V, 5,4A Konstantstromlast, 0mF Lastkapazität, siehe Fig. 3-2
	Typ.	210ms	210ms	210ms	Bei 48V, 5,4A Konstantstromlast, 5mF Lastkapazität, siehe Fig. 3-2
Überschwingen beim Einschalten	Max.	200mV	200mV	200mV	Siehe Fig. 3-2
Externe Eingangsabsicherung	Siehe Empfehlungen in Kapitel 24.3.				

\*) Der Leistungsfaktor ist das Verhältnis der wirklichen (oder Wirk-) Leistung zur Scheinleistung in einem Wechselstromkreis.

\*\*\*) Der Spitzenwertfaktor ist das mathematische Verhältnis des Spitzenwerts zum Effektivwert der Eingangstromwellenform.

Bild 3-1 Eingangsspannungsbereich

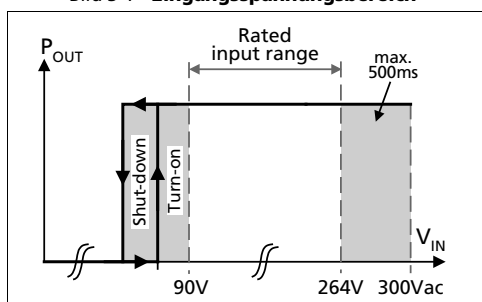


Bild 3-3 Eingangsstrom zu Ausgangsstrom bei 48V Ausgangsspannung

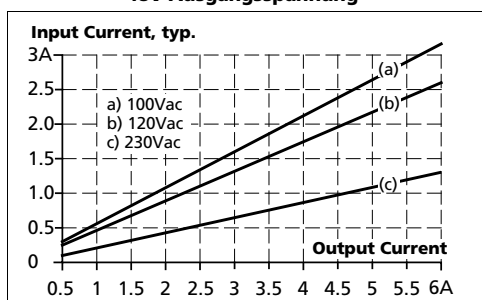


Bild 3-2 Einschaltverhalten, Definitionen

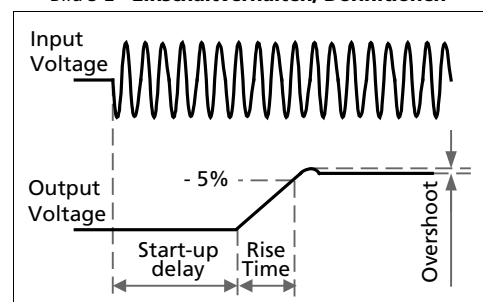
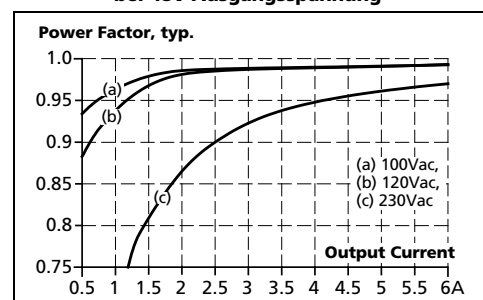


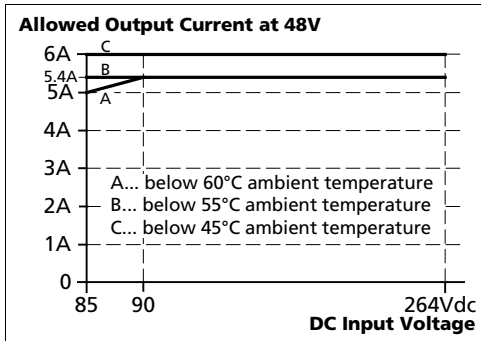
Bild 3-4 Leistungsfaktor zu Ausgangsstrom bei 48V Ausgangsspannung



Aug. 2017 / Rev. 1.2 DS-CP10.481-DE

Alle Werte gelten bei 48V, 5,4A, 230Vac, 50Hz, +25°C Umgebungstemperatur und nach einer Aufwärmzeit von fünf Minuten, soweit nicht anders angegeben.

Bild 3-5 Leistungsrücknahme-Anforderungen



## 4. DC-EINGANG

DC-Eingang	Nom.	DC 110-150V	±20%
DC-Eingangsbereich	Min.	88-180Vdc	Dauerbetrieb, Unter 93,5Vdc Verringerung Ausgangsstrom gemäß Bild 4-2.
DC-Eingangsstrom	Typ.	2,51A	Bei 110Vdc
Zulässige Spannung L/N zu Erde	Max.	375Vdc	Dauerhaft, nach IEC 62477-1
Einschaltspannung	Typ.	80Vdc	Statisch
Abschaltspannung	Typ.	70Vdc	Statisch
	Typ.	55Vdc	Dynamischer Wert für maximal 250ms

### Anleitung für DC-Betrieb:

- Verwenden Sie eine Batterie oder eine vergleichbare DC-Quelle. Ein Betrieb am Zwischenkreis von Frequenzumrichtern wird nicht empfohlen und kann zu Defekten oder Fehlfunktionen führen.
- Verbinden Sie den Pluspol mit L und den Minuspol mit N.
- Verbinden Sie die PE-Klemme mit dem Schutzleiter oder der Maschinenmasse.

Bild 4-1 Verdrahtung für DC-Eingang

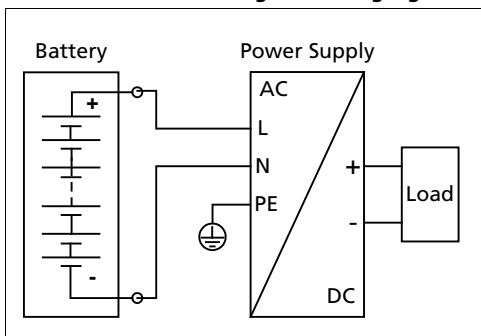
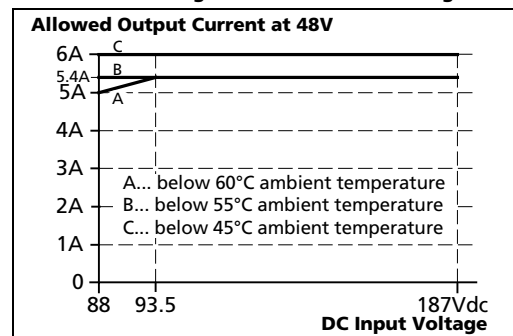


Bild 4-2 Leistungsrücknahme-Anforderungen



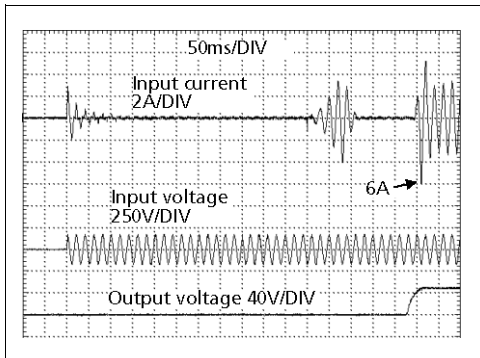
## 5. EINSCHALTSTROM

Eine aktive Einschaltstrombegrenzung (NTCs, die durch einen Relaiskontakt überbrückt werden) begrenzt den Einschaltstromstoß nach dem Einschalten der Eingangsspannung.

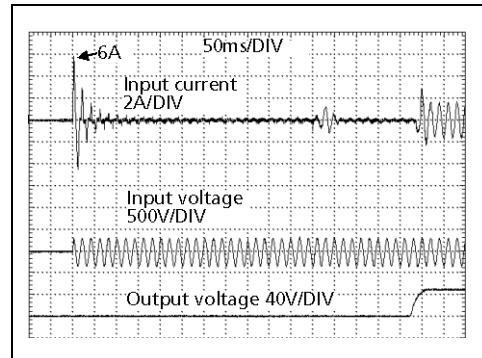
Der Ladestrom der Entstörkondensatoren in den ersten Mikrosekunden nach dem Einschalten bleibt unberücksichtigt.

		<b>AC 100V</b>	<b>AC 120V</b>	<b>AC 230V</b>	
Einschaltstrom	Max.	11A <sub>Spitze</sub>	7A <sub>Spitze</sub>	11A <sub>Spitze</sub>	Bei +40°C, Kaltstart
	Typ.	9A <sub>Spitze</sub>	6A <sub>Spitze</sub>	6A <sub>Spitze</sub>	Bei 25°C, Kaltstart
	Typ.	9A <sub>Spitze</sub>	6A <sub>Spitze</sub>	9A <sub>Spitze</sub>	Bei +40°C, Kaltstart
Einschaltenergie	Max.	0,1A <sup>2</sup> s	0,1A <sup>2</sup> s	0,4A <sup>2</sup> s	Bei +40°C, Kaltstart

**Bild 5-1** Typisches Einschaltverhalten bei Nennlast, 120Vac Eingangsspannung und +25°C Umgebungstemperatur



**Bild 5-2** Typisches Einschaltverhalten bei Nennlast, 230Vac Eingangsspannung und 25°C Umgebungstemperatur



## 6. AUSGANG

Ausgangsspannung	Nom.	48V	
Einstellbereich	Min.	48-56V	Garantierter Wert Dies ist die maximale Ausgangsspannung, die in der Endstellung des Potentiometers im Uhrzeigersinn aufgrund von Toleranzen auftreten kann. Es ist kein garantierter Wert, der erreicht werden kann. ±0,2%, bei Vollast und kaltem Gerät
	Max.	58,0V	
Werkseinstellungen	Typ.	48,0V	
Netzausregelung	Max.	10mV	Zwischen 85 und 300Vac
Lastausregelung	Max.	50mV	Zwischen 0 und 6A, statischer Wert, siehe Fig. 6-1
Restwelligkeit	Max.	50mVpp	Bandbreite 20Hz bis 20MHz, 50Ohm
Ausgangsstrom	Nom.	6,0A <sup>1)</sup>	Bei 48V und einer Umgebungstemperatur unter 45°C, siehe Bild 16-1
	Nom.	5,4A	Bei 48V und 60°C Umgebungstemperatur, siehe Fig. 6-1
	Nom.	4,0A	Bei 48V und 70°C Umgebungstemperatur, siehe Bild 16-1
	Nom.	5,2A <sup>1)</sup>	Bei 56V und einer Umgebungstemperatur unter 45°C, siehe Bild 16-1
	Nom.	4,6A	Bei 56V und 60°C Umgebungstemperatur, siehe Fig. 6-1
	Nom.	3,4A	Bei 56V und 70°C Umgebungstemperatur, siehe Bild 16-1
	Typ.	15A	Für mindestens 12ms einmal alle fünf Sekunden, siehe Bild 6-2. Die Ausgangsspannung bleibt oberhalb von 40V. Siehe Kapitel 24.1 für weitere Spitzenstrommessungen. Bei AC 100V-Netzen ist die Pulslänge kürzer als 12ms.
Überlastverhalten	Dauerstrom		Ausgangsspannung > 26Vdc, siehe Fig. 6-1
	Hiccup <sup>PLUS</sup> -Modus <sup>2)</sup>		Ausgangsspannung < 26Vdc, siehe Fig. 6-1
Kurzschlussstrom	Min.	6,3A <sup>3)</sup>	Lastimpedanz <90mOhm, siehe Fig. 6-3
	Max.	7,7A <sup>3)</sup>	Lastimpedanz <90mOhm, siehe Fig. 6-3
	Max.	2,2A	Effektivwert des Stroms, Lastimpedanz 50mOhm, siehe Fig. 6-3
	Min.	14,5A	Bis zu 12ms, Lastimpedanz <90mOhm, siehe Bild 6-2
Ausgangskapazität	Typ.	16,0A	Bis zu 12ms, Lastimpedanz <90mOhm, siehe Bild 6-2
	Typ.	960µF	In der Stromversorgung enthalten

### 1) Power Boost

Diese Leistung / dieser Strom ist bis zu einer Umgebungstemperatur von +45°C dauerhaft zulässig.

Nutzen Sie oberhalb von +45°C diese Leistung / diesen Strom maximal für ein Tastverhältnis von 10%, also nicht länger als 1 Minute alle 10 Minuten.

### 2) Hiccup<sup>PLUS</sup>-Modus

Bei starker Überlast (wenn die Ausgangsspannung unter 26V fällt), liefert die Stromversorgung für 2s Dauerausgangsstrom. Danach wird der Ausgang für ungefähr 18s abgeschaltet, bevor automatisch ein neuer Einschaltversuch durchgeführt wird. Dieser Zyklus wird wiederholt, solange die Überlast besteht. Nach Behebung der Überlast arbeitet das Gerät normal. Siehe Fig. 6-3

### 3) Der Entladungsstrom der Ausgangskondensatoren ist nicht enthalten.



Bild 6-1 Ausgangsspannung zu Ausgangsstrom, typ.

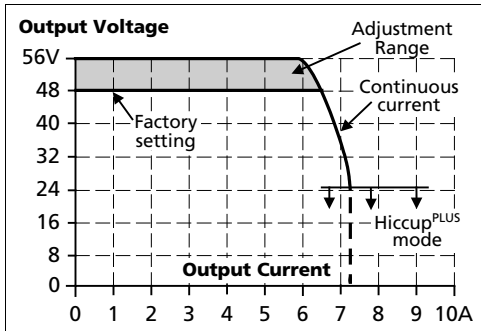


Bild 6-2 Dynamische Ausgangstrombelastbarkeit, typ.

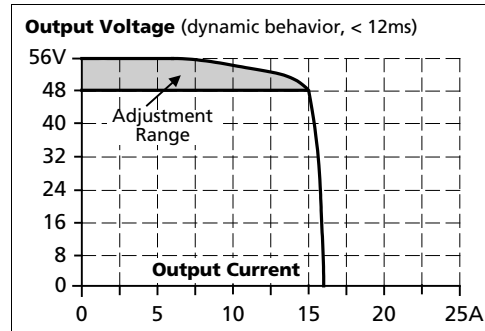
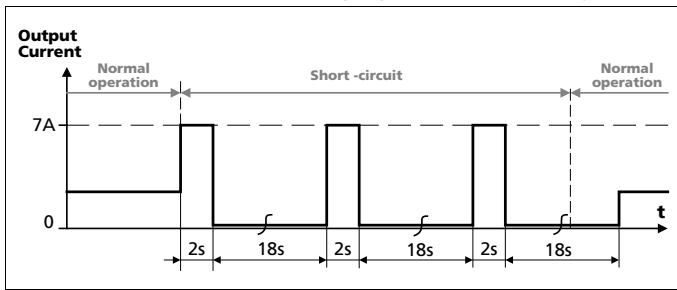


Bild 6-3 Kurzschluss am Ausgang, Hiccup<sup>PLUS</sup>-Modus, typ.



## 7. NETZAUSFALL ÜBERBRÜCKUNGSZEIT

		AC 100V	AC 120V	AC 230V	
Netzausfall Überbrückungszeit	Typ.	67ms	67ms	67ms	Bei 48V, 2,7A, siehe Fig. 7-1
	Min.	50ms	50ms	50ms	Bei 48V, 2,7A, siehe Fig. 7-1
	Typ.	34ms	34ms	34ms	Bei 48V, 5,4A, siehe Fig. 7-1
	Min.	26ms	26ms	26ms	Bei 48V, 5,4A, siehe Fig. 7-1

Bild 7-1 Überbrückungszeit zu Eingangsspannung

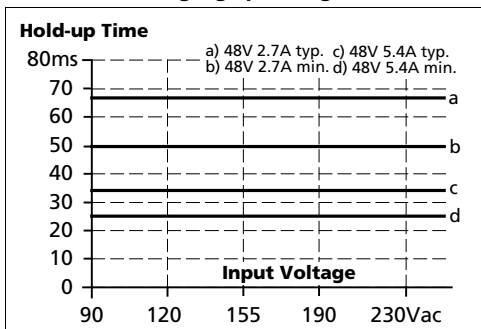
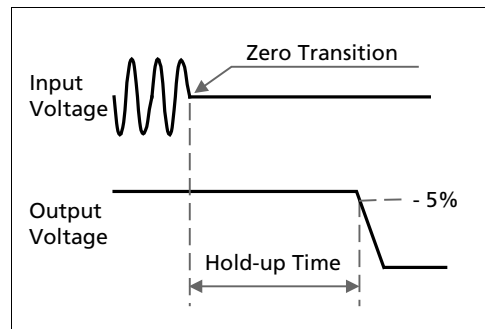


Bild 7-2 Abschaltverhalten, Definitionen



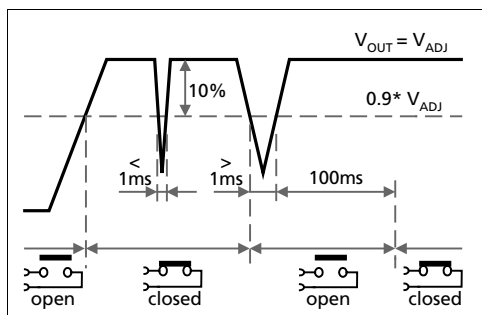


## 8. DC-OK-RELAISKONTAKT

Dieses Ausstattungsmerkmal überwacht die Ausgangsspannung an den Ausgangsklemmen einer in Betrieb befindlichen Stromversorgung.

Der Kontakt schließt	sobald die Ausgangsspannung typ. 90% der eingestellten Ausgangsspannung erreicht.
Der Kontakt öffnet	sobald die Ausgangsspannung um mehr als 10% unter die eingestellte Ausgangsspannung abfällt. Kurze Einbrüche werden auf eine Signallänge von 100ms verlängert. Einbrüche, die kürzer als 1ms sind, werden ignoriert.
Schalthysterese	Typ, 2V
Kontaktbelastbarkeit	Maximal 60Vdc 0,3A, 30Vdc 1A, 30Vac 0,5A, ohmsche Last Min. zulässige Last: 1mA bei 5Vdc
Isolationsspannung	Siehe die Tabelle für die Spannungsfestigkeit in Abschnitt 18.

Bild 8-1 Verhalten des DC-OK-Relaiskontakts

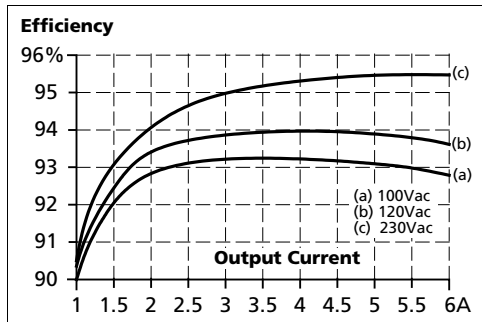


## 9. WIRKUNGSGRAD UND VERLUSTE

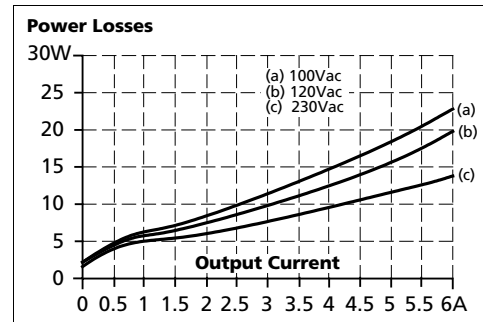
		<b>AC 100V</b>	<b>AC 120V</b>	<b>AC 230V</b>	
Wirkungsgrad	Typ.	93,0%	93,8%	95,5%	Bei 48V, 5,4A
	Typ.	92,7%	93,6%	95,4%	Bei 48V, 6A (Power Boost)
Durchschnittlicher Wirkungsgrad*)	Typ.	92,8%	93,4%	94,5%	25% bei 1,3A, 25% bei 2,6A, 25% bei 3,9A. 25% bei 5,4A
Verluste	Typ.	2,5W	2,3W	2,0W	Bei 48V, 0A
	Typ.	10,2W	9,5W	7,4W	Bei 48V, 2,7A
	Typ.	19,5W	17,2W	12,3W	Bei 48V, 5,4A
	Typ.	22,7W	19,7W	13,9W	Bei 48V, 6A (Power Boost)

\*) Der durchschnittliche Wirkungsgrad basiert auf Annahmen für eine typische Anwendung mit einer Belastung der Stromversorgung von 25% der Nennlast für 25% der Zeit, 50% der Nennlast für weitere 25% der Zeit, 75% der Nennlast für ebenfalls 25% der Zeit und 100% der Nennlast während der restlichen Zeit.

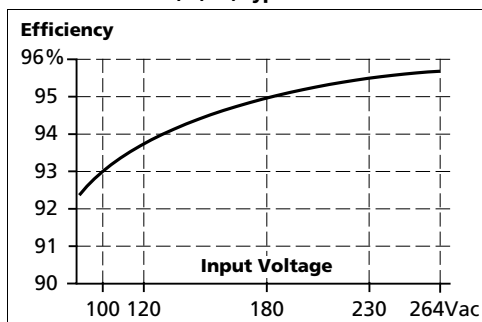
**Bild 9-1 Wirkungsgrad zu Ausgangsstrom bei 48V, typ.**



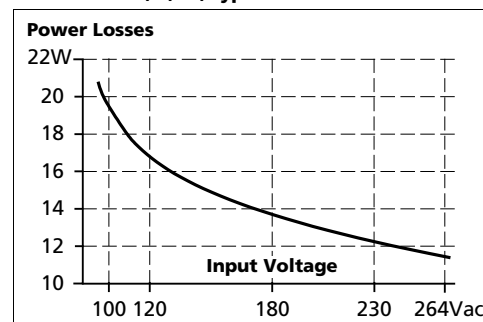
**Bild 9-2 Verluste zu Ausgangsstrom bei 48V, typ.**



**Bild 9-3 Wirkungsgrad zu Eingangsspannung bei 48V, 5,4A, typ.**



**Bild 9-4 Verluste zu Eingangsspannung bei 48V, 5,4A, typ.**



## 10. LEBENSERWARTUNG UND MTBF

Die in der Tabelle dargestellte Lebenserwartung gibt die Mindestanzahl der Betriebsstunden (Gebrauchsdauer) an und wird von der Lebenserwartung der eingebauten Elektrolytkondensatoren bestimmt. Die Lebenserwartung wird in Betriebsstunden angegeben und wird gemäß den Spezifikationen des Kondensatorherstellers berechnet. Der Hersteller der Elektrolytkondensatoren garantiert nur eine maximale Lebensdauer von bis zu 15 Jahren (131 400h). Jede diesen Wert übertreffende Zahl stellt eine berechnete theoretische Lebensdauer dar, die dazu dienen kann, Geräte zu vergleichen.

	<b>AC 100V</b>	<b>AC 120V</b>	<b>AC 230V</b>	
Lebenserwartung	141 000h	158 000h	188 000h	Bei 48V, 2,7A und 40°C
	399 000h	446 000h	531 000h	Bei 48V, 2,7A und +25°C
	63 000h	77 000h	120 000h	Bei 48V, 5,4A und 40°C
	178 000h	219 000h	338 000h	Bei 48V, 5,4A und +25°C
	45 000h	57 000h	97 000h	Bei 48V, 6A und 40°C
	126 000h	161 000h	275 000h	Bei 48V, 6A und +25°C

## 11. LEBENSERWARTUNG UND MTBF

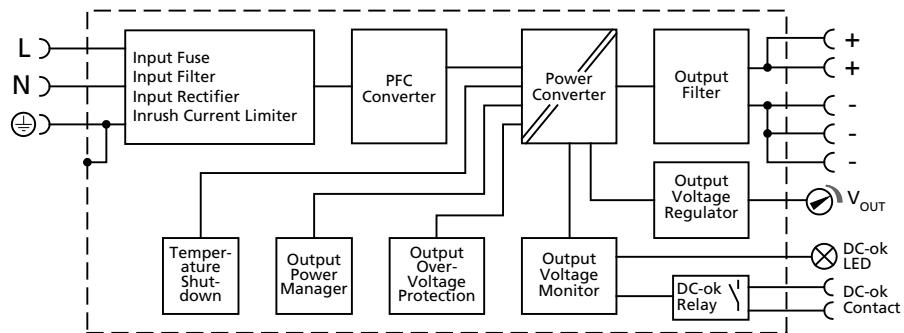
**MTBF** steht für **Mean Time Between Failure** (zu Deutsch: mittlere ausfallfreie Betriebszeit), die aus der statistischen Ausfallrate der Bauteile berechnet wird, und gibt die Zuverlässigkeit eines Geräts an. Es handelt sich um die statistische Darstellung der Wahrscheinlichkeit eines Geräteausfalls und stellt nicht notwendigerweise die Lebensdauer eines Produkts dar.

Die MTBF-Zahl ist eine statistische Darstellung der Wahrscheinlichkeit eines Geräteausfalls. Eine MTBF-Zahl von beispielsweise 1 000 000h bedeutet, dass statistisch gesehen alle 100 Stunden ein Gerät ausfällt, wenn sich 10 000 Geräte im Einsatz befinden. Es kann jedoch nichts darüber ausgesagt werden, ob das ausgefallene Gerät 50 000 Stunden in Betrieb war oder nur 100 Stunden.

	<b>AC 100V</b>	<b>AC 120V</b>	<b>AC 230V</b>	
MTBF SN 29500, IEC 61709	506 000h	523 000h	699 000h	Bei 48V, 5,4A und 40°C
	897 000h	923 000h	1 201 000h	Bei 48V, 5,4A und +25°C
MTBF MIL HDBK 217F	223 000h	224 000h	248 000h	Bei 48V, 5,4A und 40°C; Ground Benign GB40
	303 000h	303 000h	339 000h	Bei 48V, 5,4A und 25°C; Ground Benign GB25
	50 000h	51 000h	58 000h	Bei 48V, 5,4A und 40°C; Ground Fixed GF40
	65 000h	65 000h	74 000h	Bei 48V, 5,4A und 25°C; Ground Fixed GF25

### 12. FUNKTIONSSCHALTBILD

Bild 12-1 Funktionsschaltbild



## 13. ANSCHLUSSKLEMMEN UND VERDRAHTUNG

Die Anschlussklemmen sind gemäß IP20 fingersicher konstruiert und für Feld- und Fabrikverdrahtung geeignet.

Typ	Eingang und Ausgang	DC-OK-Signal
Volldraht	Schraubklemmen	Push-In-Klemmen
Flexible Leitung	Max, 6mm <sup>2</sup>	Max. 1,5mm <sup>2</sup>
American Wire Gauge	Max, 4mm <sup>2</sup>	Max. 1,5mm <sup>2</sup>
Drahtdurchmesser	AWG 20-10	AWG 24-16
Abisolierlänge	Max. 2,8mm (einschließlich Aderendhülsen)	Max. 1,6mm (einschließlich Aderendhülsen)
Schraubendreher	7mm / 0,28Zoll	7mm / 0,28Zoll
Schraubendreher	3,5mm-Schlitzschraubendreher oder Kreuzschlitzschraubendreher Nr. 2	Nicht erforderlich
Empfohlenes Anzugsmoment	1Nm, 9lb.in	Nicht anwendbar

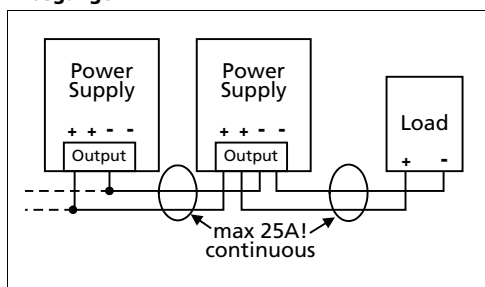
### Anleitung:

- Verwenden Sie geeignete Kupferleitungen, die mindestens für folgende Arbeitstemperaturen ausgelegt sind:  
 +60°C für Umgebungstemperaturen bis zu +45°C und  
 +75°C für Umgebungstemperaturen bis zu +60°C  
 +90°C für Umgebungstemperaturen bis zu +70°C.
- Beachten Sie die nationalen Installationsvorschriften und Regelungen!
- Stellen Sie sicher, dass alle Einzeldrähte einer Litze in der Anschlussklemme stecken!
- Unbenutzte Klemmen sollten fest angezogen sein.
- Aderendhülsen sind erlaubt.

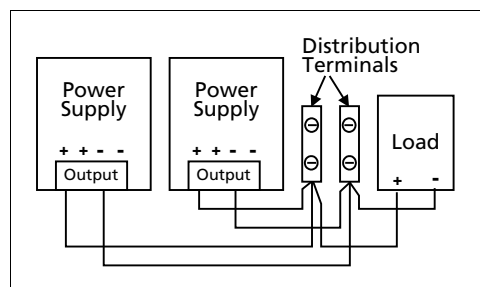
### Hintereinanderschaltung von Netzteilen:

Das Hintereinanderschalten (Durchschleifen von einem Stromversorgungsausgang zum nächsten) ist zulässig, solange der durch einen Anschlussstift fließende mittlere Ausgangsstrom 25A nicht übersteigt. Bei einem höheren Strom verwenden Sie bitte eine separate Verteilerklemmleiste, wie in Bild 13-2 gezeigt.

**Bild 13-1 Hintereinanderschalten von Ausgängen**



**Bild 13-2 Verwendung von Verteilerklemmen**




### 14. FRONTSEITE UND BEDIENELEMENTE

Bild 14-1  
Vorderseite



**A Eingangsklemmen** (Schraubklemmen)

- N, L** Netzeingang
-  PE-Eingang (Schutzleiter)

**B Ausgangsklemmen** (Schraubklemmen)  
(zwei identische + Pole und drei identische - Pole)

- +** Positiver Ausgang
- Negativer Ausgang

**C Potentiometer für die Ausgangsspannung**

Öffnen Sie die Klappe, um die Ausgangsspannung einzustellen. Werkseinstellung: 48,0V

**D DC-OK-LED** (grün)

Leuchtet, wenn die Ausgangsspannung > 90% der eingestellten Ausgangsspannung beträgt

**E DC-OK-Relaiskontakt**

(Federkraftklemmen)  
Überwacht die Ausgangsspannung der in Betrieb befindlichen Stromversorgung.  
Siehe Kapitel 8 zu weiteren Informationen.

### 15. EMV

Die Stromversorgung ist für Anwendungen in industriellen Umgebungen sowie im Wohnbereich, Geschäfts- und Gewerbebereichen sowie Kleinbetrieben geeignet.

<b>EMV Störfestigkeit</b>	Gemäß den Fachgrundnormen: EN 61000-6-1 und EN 61000-6-2			
Elektrostatische Entladung	EN 61000-4-2	Kontaktentladung Luftentladung	8kV 15kV	Kriterium A Kriterium A
Hochfrequentes elektromagnetisches Feld	EN 61000-4-3	80MHz-2,7GHz	20V/m	Kriterium A
Schnelle Transienten (Burst)	EN 61000-4-4	Eingangsleitungen Ausgangsleitungen DC-OK-Signal (Koppelstrecke)	4kV 2kV 2kV	Kriterium A Kriterium A Kriterium A
Stoßspannung am Eingang	EN 61000-4-5	L → N L → PE, N → PE	2kV 4kV	Kriterium A Kriterium A
Stoßspannung am Ausgang	EN 61000-4-5	+ → - + / - → PE	1kV 2kV	Kriterium A Kriterium A
Stoßspannung an Signalen	EN 61000-4-5	DC-OK-Signal → PE	1kV	Kriterium A
Leitungsgeführte Störgrößen	EN 61000-4-6	0,15-80MHz	20V	Kriterium A
Netzspannungseinbrüche	EN 61000-4-11	0% von 100Vac 40% von 100Vac 70% von 100Vac 0% von 200Vac 40% von 200Vac 70% von 200Vac	0Vac, 20ms 40Vac, 200ms 70Vac, 500ms 0Vac, 20ms 80Vac, 200ms 140Vac, 500ms	Kriterium A Kriterium C Kriterium C Kriterium A Kriterium A Kriterium A
Spannungsunterbrechungen	EN 61000-4-11	0% von 200Vac (=0V)	5000ms	Kriterium C
Spannungseinbrüche	SEMI F47 0706	Einbrüche an der Eingangsspannung gemäß der Norm SEMI F47 80% von 120Vac (96Vac) 70% von 120Vac (84Vac) 50% von 120Vac (60Vac)	1000ms 500ms 200ms	Kriterium A Kriterium A Kriterium A
Starke Transienten	VDE 0160	Über den gesamten Lastbereich	750V, 0,3ms	Kriterium A

**Kriterien:**

- A:** Die Stromversorgung weist ein normales Betriebsverhalten innerhalb der definierten Grenzen auf.
- C:** Ein vorübergehender Funktionsausfall ist möglich. Die Stromversorgung schaltet sich gegebenenfalls ab und eigenständig wieder ein. Es kommt weder zu Beschädigungen noch zu Gefährdungen der Stromversorgung.

<b>EMV Störaussendung</b>	Gemäß den Fachgrundnormen: EN 61000-6-3 und EN 61000-6-4	
Leitungsgebundene Störaussendung Eingangsleitungen	EN 55011, EN 55015, EN 55022, FCC Teil 15, CISPR 11, CISPR 22	Klasse B
Leitungsgebundene Störaussendung Ausgangsleitungen <sup>2)</sup>	IEC/CISPR 16-1-2, IEC/CISPR 16-2-1	Grenzwerte für den DC-Stromanschluss nach EN 61000-6-3 werden erfüllt
Störaussendung	EN 55011, EN 55022	Klasse B
Oberschwingungseingangsstrom	EN 61000-3-2	Klasse A erfüllt zwischen 0A und 6A Last Klasse C erfüllt zwischen 2,5A und 6A Last
Spannungsschwankungen, Flicker	EN 61000-3-3	Erfüllt <sup>1)</sup>

Dieses Gerät erfüllt die Forderungen nach FCC Part 15.

Der Betrieb unterliegt den folgenden zwei Bedingungen: (1) Dieses Gerät darf keine schädlichen Störungen verursachen, und (2) dieses Gerät muss jede empfangene Störung tolerieren, auch Störungen, die zu einem unerwünschten Betrieb führen können.

- 1) Getestet mit Konstantstromlasten, nicht pulsierend
- 2) Nur zur Information, für EN 61000-6-3 nicht zwingend erforderlich



### Schaltfrequenzen

PFC-Wandler	110kHz	Festfrequenz
Hauptwandler	84kHz bis 140kHz	Ausgangslastabhängig
Hilfswandler	60kHz	Festfrequenz

## 16. UMGEBUNG

Arbeitstemperatur <sup>1)</sup>	-25°C bis +70°C (-13°F bis +158°F)	Verringerung der Ausgangsleistung nach Bild 16-1
Lagertemperatur	-40°C bis +85°C (-40°F bis +185°F)	Für Lagerung und Transport
Ausgangslastminderung	1,9W/°C 6,5W/°C	+45°C bis +60°C (113°F bis 140°F) +60°C bis +70°C (140°F bis 158°F)
Feuchte	5 bis 95% r.F.	Nach IEC 60068-2-30 Nicht unter Strom setzen, wenn Betauung vorhanden ist
Schwingen, sinusförmig <sup>2)</sup>	2-17,8Hz: ±1,6mm; 17,8-500Hz: 2g 2 Stunden/Achse	Nach IEC 60068-2-6
Stöße <sup>2)</sup>	30g 6ms, 20g 11ms 3 Stöße/Richtung, 18 Stöße gesamt	Nach IEC 60068-2-27
Aufstellhöhe	0 bis 2000m (0 bis 6560Fuß) 2000 bis 6000m (6560 bis 20 000Fuß)	Ohne jegliche Einschränkungen Ausgangsleistung oder Umgebungstemperatur verringern, siehe Bild 16-2.
Lastminderung wegen Aufstellhöhe	15W/1000m oder 5°C/1000m	Oberhalb 2000m (6500Fuß), siehe Bild 16-2
Überspannungskategorie	III II	Nach IEC 62477-1, Aufstellhöhen bis 2000m Nach IEC 62477-1, Aufstellhöhen von 2000m bis 6000m
Verschmutzungsgrad	2	Nach IEC 62477-1, nicht leitend
LABS-Freiheit	Das Gerät gibt keine Silikone oder andere lackbenetzungsstörenden Substanzen ab und ist für die Verwendung in Lackierbetrieben geeignet.	
Korrosives Gas	ISA-71.04-1985, Severity Level G3, IEC 60068-2-60 Test Ke Method 4	
Hörbare Geräusche	Bei Leerlauf, Überlast und Kurzschluss gehen von der Stromversorgung hörbare Geräusche aus.	

- Die Arbeitstemperatur ist identisch mit der Raumtemperatur oder der Umgebungstemperatur und ist definiert als die Lufttemperatur 2cm unterhalb des Geräts.
- Getestet in Verbindung mit DIN-Schienen gemäß EN 60715 mit einer Höhe von 15mm und einer Dicke von 1,3mm und Standard-Einbaulage.

Bild 16-1 **Ausgangsstrom zu Umgebungstemperatur**

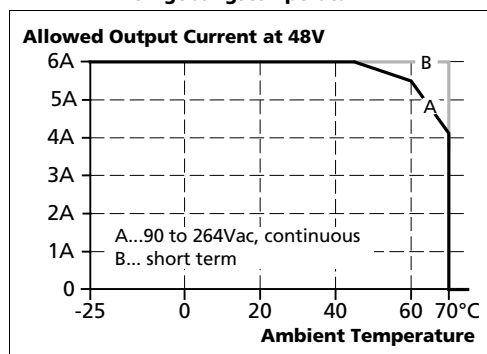
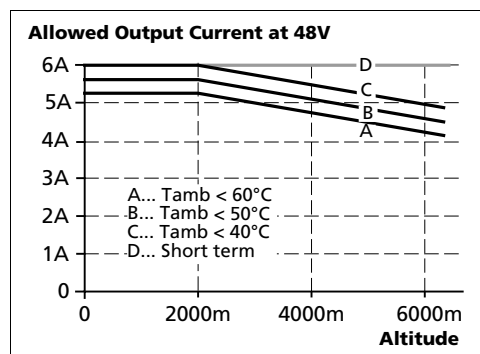


Bild 16-2 **Ausgangsstrom zu Aufstellhöhe**



## 17. SCHUTZFUNKTIONEN

Ausgangsabsicherung	Elektronisch abgesichert gegen Überlast, Leerlauf und Kurzschlüsse. Wenn die elektronische Ausgangsabsicherung eingreift, kann ein hörbares Geräusch auftreten.	
Überspannungsschutz am Ausgang	Typ. 58,5Vdc Max. 60Vdc	Bei einem internen Fehler in der Stromversorgung begrenzt eine redundante Schaltung die maximale Ausgangsspannung. Der Ausgang schaltet sich ab und versucht automatisch, sich wieder einzuschalten.
Schutzart	IP 20	EN/IEC 60529
Eindringenschutz	> 4mm	Z. B. Schrauben, Kleinteile
Übertemperaturschutz	Ja	Ausgangsabschaltung mit automatischem Neustart. Der Temperatursensor ist an kritischen Komponenten innerhalb des Geräts installiert und schaltet das Gerät in sicherheitskritischen Situationen ab (z. B. Lastminderungsanforderungen nicht erfüllt, hohe Umgebungstemperatur, Lüftung blockiert oder Lastminderung bei abweichender Montagerichtung nicht beachtet). Es besteht keine Korrelation zwischen der Arbeitstemperatur und der Abschalttemperatur, da diese von Eingangsspannung, Last und Installationsart abhängt.
Absicherung gegen Eingangstransienten	MOV (Metalloxidvaristor)	Angaben zum Schutz siehe 15 (EMV).
Interne Eingangssicherung	Enthalten	Nicht vom Anwender auszutauschende träge Sicherung mit hoher Belastbarkeit

## 18. SICHERHEITSMERKMALE

Trennung Eingang/Ausgang	Doppelte oder verstärkte galvanische Trennung SELV PELV	IEC/EN 60950-1 IEC/EN 60204-1, EN 62477-1, IEC 60364-4-41
Schutzklasse	I	PE- (Schutzleiter-) Anschluss erforderlich
Isolationswiderstand	> 500MΩ	Bei gegebener Bedingung zwischen Eingang und Ausgang, gemessen mit 500Vdc
	> 500MΩ	Bei gegebener Bedingung zwischen Eingang und Schutzleiter, gemessen mit 500Vdc
	> 500MΩ	Bei gegebener Bedingung zwischen Ausgang und Schutzleiter, gemessen mit 500Vdc
	> 500MΩ	Bei gegebener Bedingung zwischen Ausgang und DC-OK-Kontakten, gemessen mit 500Vdc
PE-Widerstand	< 0,1Ω	Widerstand zwischen Schutzleiteranschluss und Gehäuse im Bereich des DIN-Schienenmontagewinkels.
Ableitstrom	Typ. 0,14mA / 0,36mA	Bei 100Vac, 50Hz, TN-, TT-Netz / IT-Netz
	Typ. 0,20mA / 0,50mA	Bei 120Vac, 60Hz, TN-, TT-Netz / IT-Netz
	Typ. 0,33mA / 0,86mA	Bei 230Vac, 50Hz, TN-, TT-Netz / IT-Netz
	Max. 0,18mA / 0,43mA	Bei 110Vac, 50Hz, TN-, TT-Netz / IT-Netz
	Max. 0,26mA / 0,61mA	Bei 132Vac, 60Hz, TN-, TT-Netz / IT-Netz
	Max. 0,44mA / 1,05mA	Bei 264Vac, 50Hz, TN-, TT-Netz / IT-Netz

Aug. 2017 / Rev. 1.2 DS-CP10.481-DE

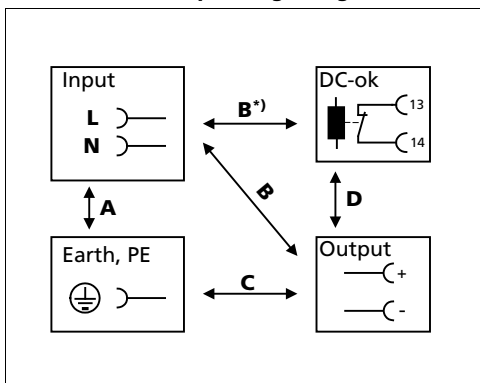
Alle Werte gelten bei 48V, 5,4A, 230Vac, 50Hz, +25°C Umgebungstemperatur und nach einer Aufwärmzeit von fünf Minuten, soweit nicht anders angegeben.

17/29

## 19. SPANNUNGSFESTIGKEIT

Die Ausgangsspannung ist erdfrei und hat keine ohmsche Verbindung zur Erde. Typ- und Stückprüfungen werden vom Hersteller durchgeführt. Feldprüfungen können im Feld mithilfe geeigneter Prüfgeräte durchgeführt werden, die die Spannung mit einer langsamen Rampe hochfahren (2s ansteigend und 2s abfallend). Verbinden Sie alle Eingangsklemmen und alle Ausgangspole miteinander, bevor Sie die Prüfungen durchführen. Wenn Sie prüfen, setzen Sie die Einstellung für den Abschaltstrom auf den Wert in der Tabelle unten.

Bild 19-1 **Spannungsfestigkeit**



		<b>A</b>	<b>B</b>	<b>C</b>	<b>D</b>
Typprüfung	60s	2500Vac	4000Vac	1000Vac	500Vac
Stückprüfung	5s	2500Vac	2500Vac	500Vac	500Vac
Feldprüfung	5s	2000Vac	2000Vac	500Vac	500Vac
Einstellung des Abschaltstroms		> 10mA	> 10mA	> 20mA	> 1mA



Um die PELV-Anforderungen gemäß EN60204-1 § 6.4.1 zu erfüllen, empfehlen wir, entweder den Pluspol, den Minuspol oder einen anderen Teil des Ausgangskreises mit dem Schutzleitersystem zu verbinden. Dadurch können Situationen vermieden werden, in denen die Last unerwartet startet oder nicht abgeschaltet werden kann, wenn ein unbemerkter Erdschluss auftritt.

B\*) Stellen Sie bei der Prüfung des Eingangs zu DC-OK sicher, dass die maximale Spannung zwischen DC-OK und dem Ausgang nicht überschritten wird (Spalte D). Wir empfehlen, bei der Durchführung der Prüfung die DC-OK-Kontaktstifte und die Ausgangskontaktstifte miteinander zu verbinden.

## 20. ZULASSUNGEN

EG-Konformitätserklärung		Das CE-Zeichen zeigt die Übereinstimmung mit der - EMV-Richtlinie, - Niederspannungsrichtlinie (LVD) und der - ATEX-Richtlinie an.
IEC 60950-1 2 <sup>nd</sup> Edition		CB-Scheme, Einrichtungen der Informationstechnik
UL 508		UL Listed für den Einsatz als Industrial Control Equipment; USA. (UL 508) und Kanada (C22.2 Nr. 107-1-01); E-File: E198865
UL 60950-1 2 <sup>nd</sup> Edition		UL Recognized für den Einsatz als Einrichtung der Informationstechnik, Level 5; USA. (UL 60950-1) und Kanada (C22.2 No. 60950-1); E-File: E137006 Anwendbar für Aufstellhöhen bis 2000m.
ANSI / ISA 12.12.01-2015 Klasse I Div 2		CSA Recognized für den Einsatz in Systemen in explosionsgefährdeten Bereichen Class I, Division 2 T4, Groups A, B, C, D; USA. (ANSI / ISA 12.12.01-2015) und Kanada (C22.2 Nr. 213-M1987)
EN 60079-0, EN 60079-15 ATEX	 II 3G Ex nA nC IIC T4 Gc	Zulassung für die Verwendung in explosionsgefährdeten Bereichen Zone 2 Kategorie 3G. Nummer des ATEX- Zertifikats: EPS 15 ATEX 1 101 X Die Stromversorgung muss in ein IP54-Gehäuse eingebaut werden.
IEC 60079-0, IEC 60079-15		Geeignet für die Verwendung an Standorten der Einstufung Class 1, Zone 2, Groups IIa, IIb, IIc. Nummer des IECEx- Zertifikats: IECEx EPS 15.0079X
Schiffszulassung		GL (Germanischer Lloyd) klassifiziert Umgebungskategorie: C, EMC2 Schiffs- und Offshore-Anwendungen
EAC TR Zulassung		Zulassung für den Markt der Eurasischen Zollunion (Russland, Kasachstan, Belarus)

## 21. ANDERE ERFÜLLTE NORMEN

RoHS-Richtlinie		Richtlinie 2011/65/EU des Europäischen Parlaments und des Rates vom 8. Juni 2011 zur Beschränkung der Verwendung bestimmter gefährlicher Stoffe in Elektro- und Elektronikgeräten.
REACH-Richtlinie		Richtlinie Nr. 1907/2006/EU des Europäischen Parlaments und des Rates vom 1. Juni 2007 zur Registrierung, Bewertung, Zulassung und Beschränkung chemischer Stoffe (REACH)
IEC/EN 61558-2-16 (Annex BB)	Sicherheits- Trenntransformator	Sicherheits-Trenntransformatoren nach IEC/EN 61558 Teil 2-6

Aug. 2017 / Rev. 1.2 DS-CP10.481-DE  
Alle Werte gelten bei 48V, 5,4A, 230Vac, 50Hz, +25°C Umgebungstemperatur und nach einer Aufwärmzeit von fünf Minuten, soweit  
nicht anders angegeben.

## 22. ABMESSUNGEN UND GEWICHT

Baubreite	39mm 1,54"
Höhe	124mm 4,88"
Tiefe	117mm 4,61" Die Höhe der DIN-Schienen muss zur Tiefe des Geräts hinzuaddiert werden, um die benötigte Gesamteinbautiefe zu berechnen.
Gewicht	600g / 1,3lb
DIN-Schienen	Verwenden Sie 35mm-DIN-Schienen gemäß EN 60715 oder EN 50022 mit einer Höhe von 7,5 oder 15mm.
Gehäusewerkstoff	Gehäuse: Aluminiumlegierung Abdeckung: verzinkter Stahl
Einbauabstände	Siehe Kapitel 2

Bild 22-1  
**Vorderseite**

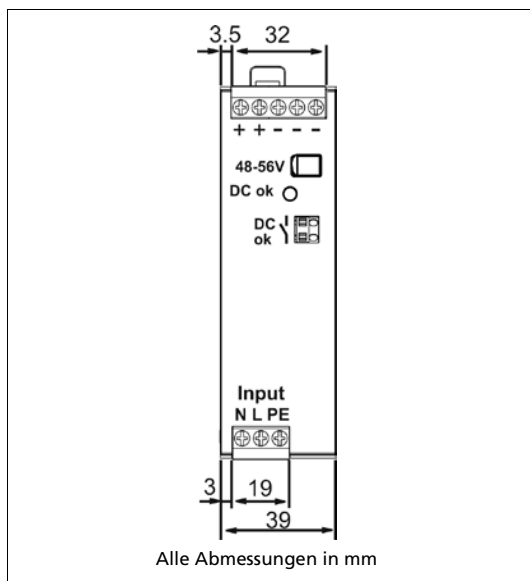
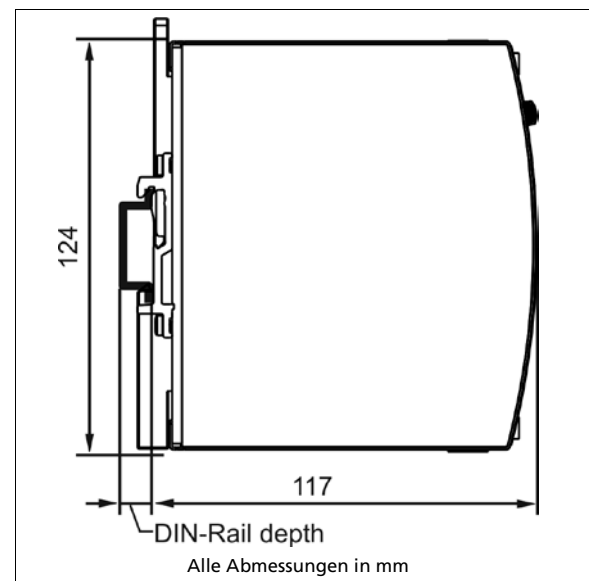


Bild 22-2  
**Seitenansicht**



## 23. ZUBEHÖR

### 23.1. ZM4.WALL - WANDMONTAGEWINKEL

Diese Halterung wird verwendet, um die Geräte ohne Verwendung einer DIN-Schiene an einer Wand oder einer Schalttafel zu montieren. Die Halterung kann ohne Entfernung der DIN-Schiene montiert werden.

Bild 23-1 **Isometrische Ansicht**

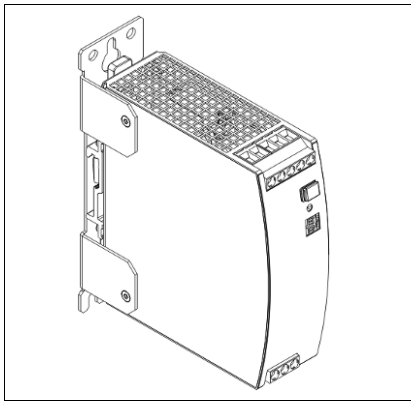


Bild 23-2 **Isometrische Ansicht**

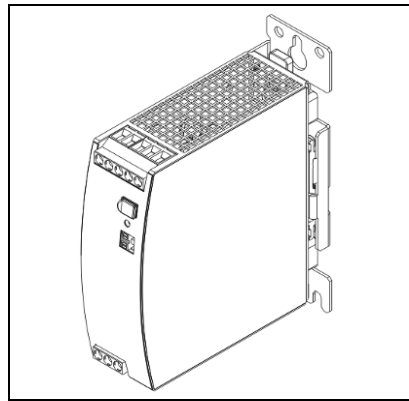


Bild 23-3 **Isometrische Ansicht**

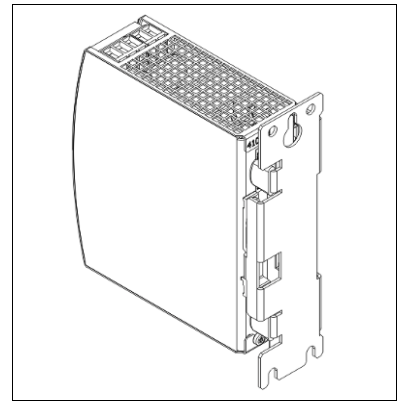


Bild 23-4 **Wandmontage, Vorderansicht**

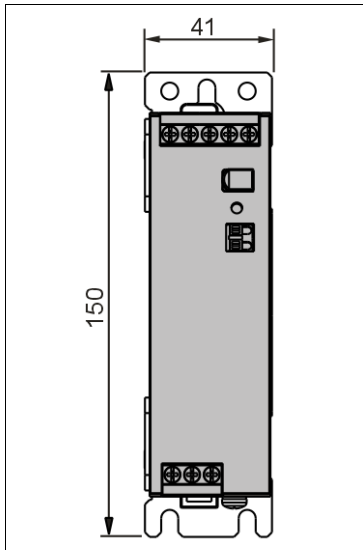


Bild 23-5 **Lochbild für Wandmontage**

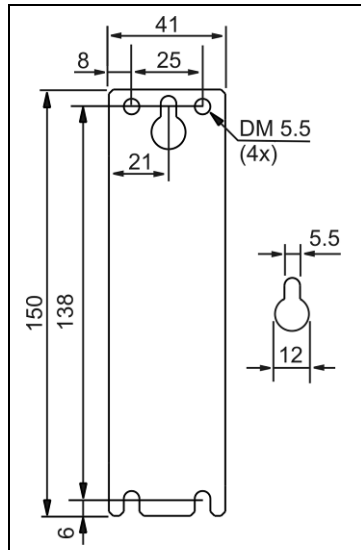
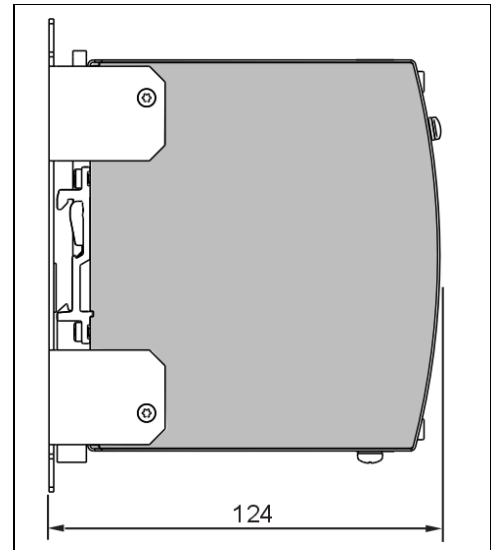


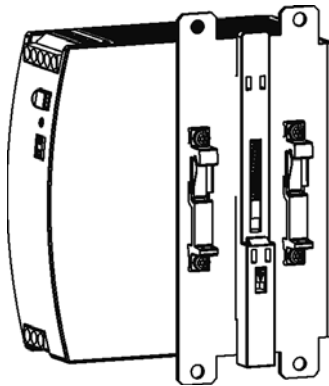
Bild 23-6 **Wandmontage, Seitenansicht**



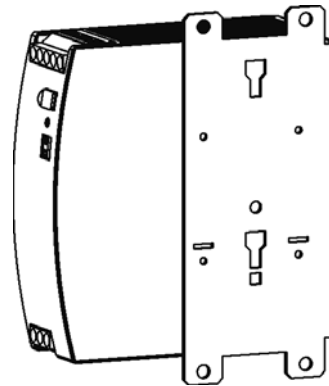
### 23.2. ZM12.SIDE - WINKEL FÜR SEITLICHE MONTAGE

Diese Halterung wird verwendet, um DIMENSION-Geräte seitlich mit oder ohne Verwendung einer DIN-Schiene zu montieren. Die beiden Aluminiumhalterungen und der schwarze Kunststoffschieber des Geräts müssen abmontiert werden, damit die Stahlhalterungen montiert werden können.

Für die seitliche DIN-Schienenmontage müssen die zuvor entfernten Aluminiumhalterungen und der Kunststoffschieber an der Stahlhalterung montiert werden.



Seitliche Montage mit DIN-Schienen-Halterungen



Seitliche Montage ohne DIN-Schienen-Halterungen



### 23.3. REDUNDANZMODULE

#### YR2.DIODE - 2x 10A Eingänge, 1x 20A Ausgang



Das YR2.DIODE ist ein Dual Redundanzmodul, das zwei Dioden als Entkopplungsvorrichtung enthält. Es kann für verschiedene Zwecke verwendet werden. Die häufigste Anwendung ist der Aufbau sehr zuverlässiger und echter redundanter Stromversorgungssysteme. Eine weitere interessante Anwendung ist die Trennung empfindlicher Lasten von unempfindlichen Lasten. Dadurch werden Störungen der Stromqualität für empfindliche Lasten vermieden, die zu einem Ausfall der Steuerung führen können.

Das YR2.DIODE benötigt keine zusätzliche Hilfsspannung und ist selbst bei einem Kurzschluss am Ausgang energieautark.

Das Gerät ist sehr schlank und benötigt lediglich eine Baubreite von 32mm auf der DIN-Schiene.

#### YR40.482 - 2x 20A Eingänge, 1x 40A Ausgang



Das YR40.482 ist mit zwei Eingängen ausgestattet, die durch den Einsatz von MOSFET-Technik einzeln entkoppelt sind. Der Einsatz von MOSFETs anstelle von Dioden verringert die Wärmeentwicklung und den Spannungsabfall zwischen Eingang und Ausgang. Das YR40.482 benötigt keine zusätzliche Hilfsspannung und ist selbst bei einem Kurzschluss am Ausgang energieautark.

Dank der niedrigen Verluste ist die Einheit sehr schlank und benötigt auf der DIN-Schiene lediglich eine Baubreite von 46mm.

Bild 23-7 **Typische 1+1 Redundanzkonfiguration für 5A mit dem Redundanzmodul YR2.DIODE**

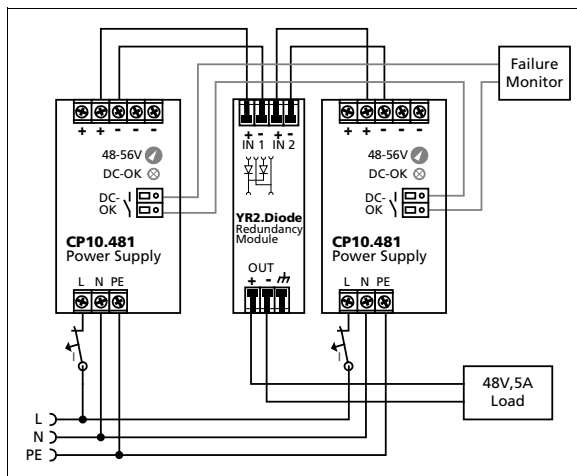
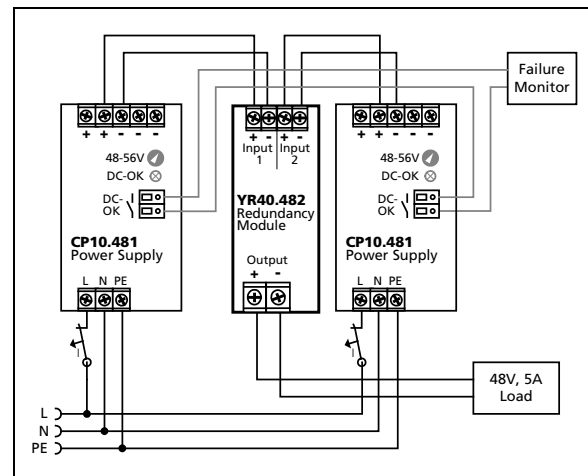


Bild 23-8 **Typische 1+1 Redundanzkonfiguration für 5A mit Redundanzmodul YR40.482 MOSFET**



## 24. ANWENDUNGSHINWEISE

### 24.1. SPITZENSTROMFÄHIGKEIT

Das Gerät kann Spitzenströme liefern (bis zu mehreren Millisekunden), die höher sind als die angegebenen kurzzeitigen Ströme.

Dies hilft beim Starten sehr stromintensiver Lasten. Magnetspulen, Schütze und Pneumatikmodule verfügen häufig über eine stationäre Spule und eine Aufnehmerspule. Der Einschaltstrombedarf der Aufnehmerspule liegt um ein Mehrfaches höher als der stationäre Strom und übersteigt gewöhnlich den Nennausgangsstrom (einschließlich PowerBoost). Genauso stellt sich die Situation beim Start einer kapazitiven Last dar.

Die Spitzenstromfähigkeit sorgt auch für einen sicheren Betrieb nachfolgender Leitungsschutzschalter von Laststromkreisen. Die Lastkreise sind häufig einzeln mit Leitungsschutzschaltern oder Sicherungen abgesichert. Bei einem Kurzschluss oder einer Überlast in einem Stromkreis benötigt die Sicherung oder der Leitungsschutzschalter eine gewisse Menge an Überstrom, um rechtzeitig zu öffnen. Dadurch wird ein Spannungseinbruch in benachbarten Stromkreisen vermieden.

Der zusätzliche Strom (Spitzenstrom) wird vom Leistungswandler und den eingebauten groß dimensionierten Ausgangskondensatoren der Stromversorgung geliefert. Die Kondensatoren werden bei einem solchen Ereignis entladen, was zu einem Spannungseinbruch am Ausgang führt. Die folgenden beiden Beispiele zeigen typische Spannungseinbrüche für ohmsche Lasten:

Bild 24-1 **10,8A Spitzenstrom für 50ms , typ. (2x Nennstrom)**

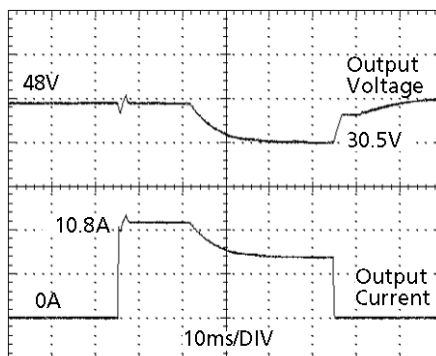


Bild 24-2 **27A Spitzenstrom für 5ms , typ. (5x Nennstrom)**

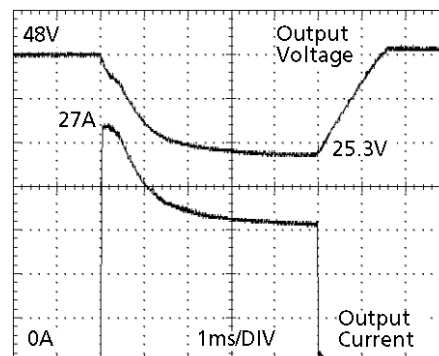
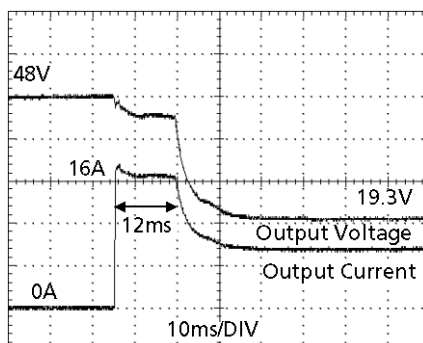


Bild 24-3 **16A Spitzenstrom für 12ms , typ. (3x Nennstrom)**



Bitte beachten Sie: Das DC-OK-Relais wird angesteuert, wenn die Spannung um mehr als 10% für länger als 1ms einbricht.

Spitzenstrom-Spannungseinbrüche	Typisch von 48V auf 30,5V	Bei 10,8A für 50ms, ohmsche Last
	Typisch von 48V auf 30,0V	Bei 27A für 2ms, ohmsche Last
	Typisch von 48V auf 25,3V	Bei 27A für 5ms, ohmsche Last

## 24.2. RÜCKSPEISENDE LASTEN

Lasten wie bremsende Motoren oder Induktivitäten können Spannung zur Spannungsversorgung rückspeisen. Dieses Merkmal wird auch als Rückspeisefestigkeit oder Widerstandsfähigkeit gegen die Gegen-EMK bezeichnet. (Elektro Magnetische Kraft).

Diese Stromversorgung ist beständig und weist keine Fehlfunktion auf, wenn eine Last Spannung zur Stromversorgung rückspeist. Es ist unerheblich, ob die Stromversorgung ein- oder ausgeschaltet ist.

Die maximal zulässige Rückspeisespannung beträgt 63Vdc. Der maximal zulässige Rückspeise-Spitzenstrom beträgt 21A. Höhere Ströme können die Ausgangsspannung zeitweise abschalten. Die absorbierende Energie kann entsprechend dem großen eingebauten Ausgangskondensator berechnet werden, der in Kapitel 6 angegeben ist.

## 24.3. EXTERNE EINGANGSABSICHERUNG

Das Gerät ist für Stromkreise abgesichert bis zu 30A (UL) und 32A (IEC) geprüft und zugelassen. Eine externe Absicherung ist nur erforderlich, wenn die Zuleitung eine Absicherung aufweist, die darüber liegt. Prüfen Sie auch die lokalen Vorschriften und Anforderungen. In manchen Ländern können lokale Vorschriften gelten.

Wenn eine externe Sicherung erforderlich ist oder verwendet wird, müssen Mindestanforderungen berücksichtigt werden, um Fehlauflösungen des Leitungsschutzschalters zu vermeiden. Es sollte ein Leitungsschutzschalter mit einem Mindestwert von 6A mit B- oder C-Charakteristik verwendet werden.

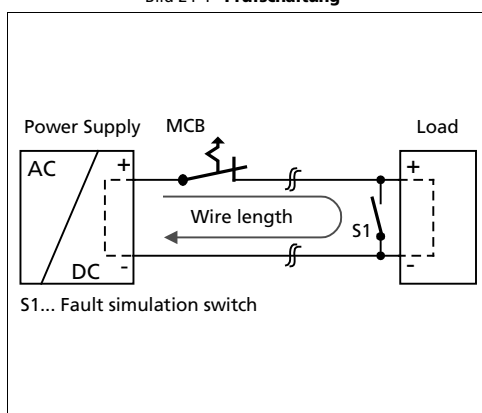
## 24.4. AUSGANGSSEITIGE ABSICHERUNG

Standard-Leitungsschutzschalter (LS-Schalter oder UL1077-Leitungsschutzschalter) finden allgemein Anwendung für AC-Versorgungssysteme und können auch für 48V-Zweige verwendet werden.

LS-Schalter dienen zur Absicherung von Drähten und Schaltungen. Wenn der Amperewert und die Charakteristik des LS-Schalters auf die verwendete Drahtdicke abgestimmt sind, gilt die Verdrahtung als thermisch sicher, egal ob der LS-Schalter öffnet oder nicht.

Um Spannungseinbrüche und Situationen mit Unterspannung in benachbarten 48V-Zweigen zu vermeiden, die von derselben Quelle gespeist werden, ist eine schnelle (magnetische) Auslösung des LS-Schalters wünschenswert. Benötigt wird eine schnelle Abschaltung innerhalb von 10ms, was in etwa der Überbrückungszeit von SPS entspricht. Dies erfordert Stromversorgungen mit hohem Reservestrom und großen Ausgangskondensatoren. Außerdem muss die Impedanz des fehlerhaften Zweigs ausreichend klein sein, damit der Strom tatsächlich fließen kann. Die stärkste Stromversorgung nützt nichts, wenn das ohmsche Gesetz keinen Stromfluss zulässt. Die folgende Tabelle enthält typische Testergebnisse, die zeigen, welche LS-Schalter mit B- und C-Charakteristik magnetisch auslösen, je nach Drahtquerschnitt und Drahtlänge.

Bild 24-4 Prüfschaltung



Maximale Drahtlänge<sup>\*)</sup> für eine schnelle (magnetische) Auslösung:

	0,75mm <sup>2</sup>	1,0mm <sup>2</sup>	1,5mm <sup>2</sup>	2,5mm <sup>2</sup>
<b>C-2A</b>	42m	49m	59m	109m
<b>C-3A</b>	13m	24m	28m	42m

\*) Vergessen Sie nicht, die Distanz zur Last (oder Leitungslänge) doppelt zu berücksichtigen, wenn Sie die gesamte Leitungslänge berechnen (Plus- und Minusleitung).

### 24.5. PARALLELBETRIEB ZUR LEISTUNGSERHÖHUNG

Stromversorgungen CP10.481 können parallel geschaltet werden, um die Ausgangsleistung zu erhöhen. Die Einstellung der Ausgangsspannung aller Stromversorgungen muss auf den gleichen Wert ( $\pm 100\text{mV}$ ) und mit den gleichen Lastbedingungen auf allen Geräten erfolgen, oder die Werkseinstellung der Geräte kann beibehalten werden. Es ist kein Ausstattungsmerkmal zur Symmetrierung des Laststroms zwischen den Stromversorgungen enthalten. In der Regel zieht die Stromversorgung mit der höher eingestellten Ausgangsspannung Strom, bis ihre Strombegrenzung greift. Diese Stromversorgung wird somit nicht beschädigt, solange die Umgebungstemperatur weniger als  $40^\circ\text{C}$  beträgt.

Werden mehr als drei Geräte parallel geschaltet, wird an jedem Ausgang eine Sicherung oder ein Leitungsschutzschalter mit einer Bemessungsstromstärke von 10A oder 12A benötigt. Alternativ kann auch eine Diode oder ein Redundanzmodul verwendet werden.

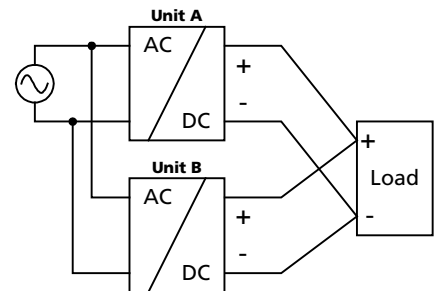
Setzen Sie alle Geräte gleichzeitig unter Strom, um den Überlast Hiccup<sup>PLUS</sup>-Modus zu vermeiden. Es kann auch erforderlich sein, die Eingangsleistung hochzufahren und abzuschalten (mindestens für fünf Sekunden abschalten), wenn der Ausgang wegen Überlast oder Kurzschlüssen im Hiccup<sup>PLUS</sup>-Modus war und der benötigte Ausgangsstrom höher ist als der Strom eines Geräts.

Einschränkungen:

Halten Sie zwischen zwei Stromversorgungen einen Einbauabstand von 15mm (links/rechts) ein und installieren Sie die Stromversorgungen nicht übereinander.

Verwenden Sie nur Stromversorgungen in der standardmäßigen Einbaulage im Parallelbetrieb (Anschlussklemmen an der Geräteunterseite) und nicht in anderen Einbaulagen oder unter sonstigen Bedingungen, die eine Leistungsrücknahme des Ausgangsstroms erfordern (z. B. Aufstellhöhe ...).

Denken Sie daran, dass Ableitstrom, elektromagnetische Störungen, Einschaltstrom und Oberwellen bei Verwendung mehrerer Stromversorgungen zunehmen.



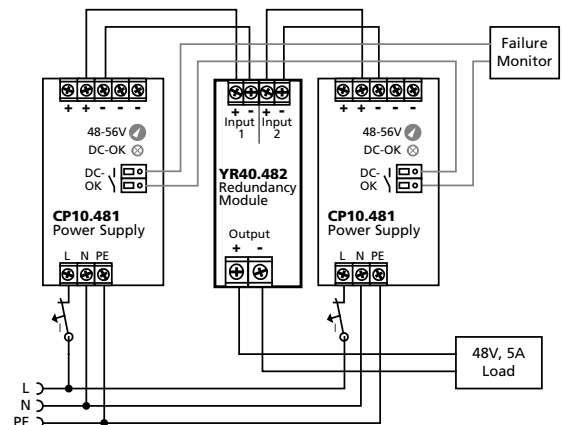
### 24.6. PARALLELBETRIEB FÜR REDUNDANZ

Es ist möglich, Stromversorgungen für Redundanzbetrieb parallel zu schalten, um eine bessere Systemverfügbarkeit zu erreichen. Redundante Systeme erfordern ein bestimmtes Maß an zusätzlicher Leistung, um die Last zu bedienen, falls ein Netzgerät ausfällt. Die einfachste Methode besteht darin, zwei entkoppelte Stromversorgungen parallel zu schalten. Dies wird als 1+1-Redundanz bezeichnet. Falls eine Stromversorgung ausfällt, kann die andere automatisch ohne Unterbrechung den Laststrom liefern. Redundante Systeme für einen höheren Leistungsbedarf werden üblicherweise nach dem N+1-Verfahren aufgebaut. So werden beispielsweise fünf Stromversorgungen, von denen jede für 5A ausgelegt ist, parallel geschaltet, um ein redundantes System mit 20A aufzubauen. Für die N+1-Redundanz gelten die gleichen Einschränkungen wie für die Erhöhung der Ausgangsleistung, siehe auch Kapitel 24.5.

**Bitte beachten Sie:** Verwenden Sie immer ein Redundanzmodul, um Stromversorgungen voneinander zu entkoppeln. So wird verhindert, dass das defekte Gerät zu einer Last für die übrigen Stromversorgungen wird und die Ausgangsspannung nicht mehr aufrechterhalten werden kann. Weitere Informationen und Verdrahtungskonfigurationen finden Sie in Kapitel 23.3.

Empfehlungen für den Aufbau redundanter Stromversorgungssysteme:

- Verwenden Sie separate Eingangssicherungen für jedes Netzteil.
- Überwachen Sie die einzelnen Netzgeräte. Benutzen Sie dementsprechend den DC-OK-Relaiskontakt der Stromversorgung CP10.
- Es ist wünschenswert, die Ausgangsspannungen aller Geräte auf den gleichen Wert ( $\pm 100\text{mV}$ ) zu setzen oder auf der Werkseinstellung zu belassen.



### 24.7. SERIENSCHALTUNG

Stromversorgungen des gleichen Typs können in Reihe geschaltet werden, um die Ausgangsspannungen zu erhöhen. Es können so viele Geräte in Reihe geschaltet werden wie nötig, solange die Summe der Ausgangsspannungen nicht mehr als 150Vdc beträgt. Spannungen mit einem Potential über 60Vdc sind keine Schutzkleinspannungen mehr und können gefährlich sein. Solche Spannungen müssen mit einem Berührungsschutz installiert werden.

Eine Erdung des Ausgangs ist erforderlich, wenn die Summe der Ausgangsspannung mehr als 60Vdc beträgt.

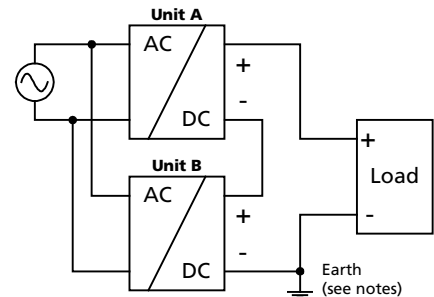
Vermeiden Sie Rückflussspannung (z. B. von einem bremsenden Motor oder einer Batterie), die an die Ausgangsklemmen angelegt wird.

Einschränkungen:

Halten Sie zwischen zwei Stromversorgungen einen Einbauabstand von 15mm (links/rechts) ein und installieren Sie die Stromversorgungen nicht übereinander.

Verwenden Sie in Reihe geschaltete Stromversorgungen nur in der standardmäßigen Einbaulage (Anschlussklemmen an der Geräteunterseite).

Denken Sie daran, dass Ableitstrom, elektromagnetische Störungen, Einschaltstrom und Oberwellen bei Verwendung mehrerer Stromversorgungen zunehmen.



### 24.8. INDUKTIVE UND KAPAZITIVE LASTEN

Das Gerät ist für die Versorgung aller Arten von Lasten ausgelegt, einschließlich kapazitiver und induktiver Lasten. Wenn extrem große Kondensatoren wie zum Beispiel EDLCs (elektrische Doppelschichtkondensatoren oder „UltraCaps“) mit einer Kapazität von mehr als 0,5F mit dem Ausgang verbunden sind, lädt das Gerät den Kondensator ggf. im Hiccup<sup>PLUS</sup>-Modus (siehe Kapitel 6).

### 24.9. LADEN VON BATTERIEN

Die Stromversorgung kann zum Laden von Bleiakkumulatoren oder wartungsfreien Batterien (SLA- oder VRLA-Akkumulatoren) verwendet werden. Vier 12V-Batterien in Reihe werden benötigt.

#### Anweisungen zum Laden von Batterien:

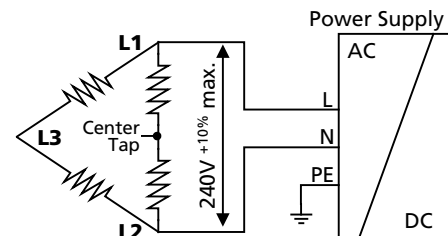
- Setzen Sie die Ausgangsspannung (gemessen bei Leerlauf und am batterieseitigen Leitungsende) sehr genau auf die Ladeschlussspannung.

Ladeschlussspannung	55,6V	55,0V	54,3V	53,6V
Batterietemperatur	10°C	20°C	30°C	40°C

- Verwenden Sie einen 10A- oder 12A-Leitungsschutzschalter (oder eine Entkoppeldiode) zwischen der Stromversorgung und der Batterie.
- Achten Sie darauf, dass der Ausgangsstrom der Stromversorgung unter dem zulässigen Ladestrom der Batterie liegt.
- Verwenden Sie nur zueinander passende Batterien, wenn Sie 12V-Typen in Reihe schalten.
- Achten Sie darauf, dass die Umgebungstemperatur der Stromversorgung unter 40°C bleibt.
- Der Rückstrom zur Stromversorgung (Batterieentladestrom) beträgt typ. 1,8mA, wenn die Stromversorgung ausgeschaltet ist (außer bei Verwendung einer Entkoppeldiode).

## 24.10. BETRIEB AN ZWEI PHASEN

Die Stromversorgung kann auch an zwei Phasen eines Dreiphasensystems verwendet werden. Eine solche Phase-zu-Phase-Verbindung ist zulässig, solange die Versorgungsspannung unter  $240V^{+10\%}$  liegt.



## 24.11. VERWENDUNG IN EINEM DICHTEN GEHÄUSE

Wenn die Stromversorgung in ein dicht verschlossenes Gehäuse eingebaut wird, ist die Temperatur im Inneren des Gehäuses höher als außerhalb des Gehäuses. In diesem Fall gilt die Temperatur im Inneren des Gehäuses als die Umgebungstemperatur für die Stromversorgung.

Die folgenden Messergebnisse können als Referenz für die Abschätzung des Temperaturanstiegs im Inneren des Gehäuses verwendet werden.

Die Stromversorgung ist in der Mitte des Gehäuses platziert. Es befinden sich keine anderen wärmeerzeugenden Elemente im Gehäuse

Der Temperatursensor im Gehäuse befindet sich in der Mitte auf der rechten Seite der Stromversorgung mit einem Abstand von 1cm.

	<b>Fall A</b>	<b>Fall B</b>	<b>Fall C</b>	<b>Fall D</b>
Gehäusegröße	<b>110x180x165mm</b> Gehäuse Rittal Schutzart IP66 PK 9516 100, Kunststoff	<b>110x180x165mm</b> Gehäuse Rittal Schutzart IP66 PK 9516 100, Kunststoff	<b>180x180x165mm</b> Gehäuse Rittal Schutzart IP66 PK 9519 100, Kunststoff	<b>180x180x165mm</b> Gehäuse Rittal Schutzart IP66 PK 9519 100, Kunststoff
Eingangsspannung	230Vac	230Vac	230Vac	230Vac
Last	48V, 4,3A; (=80%)	48V, 5,4A; (=100%)	48V, 4,3A; (=80%)	48V, 5,4A; (=100%)
Temperatur im Inneren des Gehäuses	43,7°C	48,6°C	40,9°C	45,0°C
Temperatur außerhalb des Gehäuses	24,1°C	25,4°C	23,9°C	25,0°C
Temperaturanstieg	19,6K	23,2K	17,0K	20,0K

## 24.12. EINBAULAGEN

Einbaulagen, die von der Standardeinbaulage abweichen, erfordern eine Verringerung der Dauerausgangsleistung oder eine Begrenzung der maximal zulässigen Umgebungstemperatur. Das Ausmaß der Reduzierung wirkt sich auf die Lebenserwartung der Stromversorgung aus. Daher finden Sie nachstehend zwei verschiedene Kennlinien für die Lastminderung:

**Kurve A1** Empfohlener Ausgangsstrom.

**Kennlinie A2** Max. zulässiger Ausgangsstrom (führt zu etwa der halben Lebenserwartung von A1).

Bild 24-5  
**Einbaulage A**  
(Standard-  
Einbaulage)

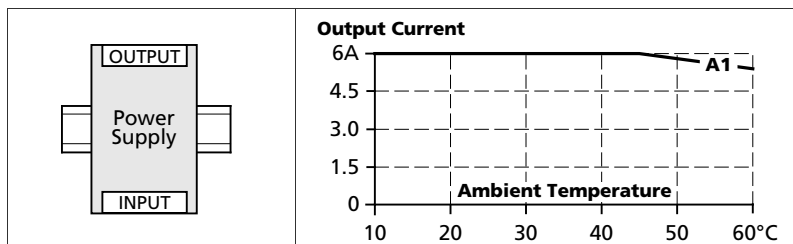


Bild 24-6  
**Einbaulage B**  
(Auf dem Kopf  
stehend)

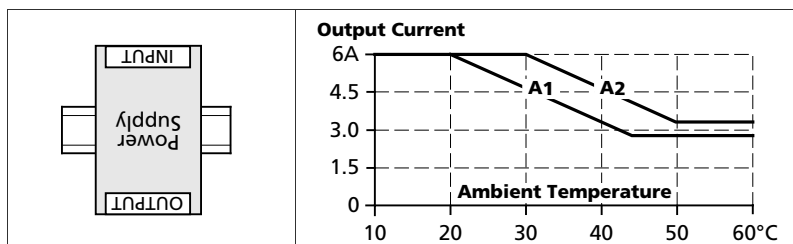


Bild 24-7  
**Einbaulage C**  
(Tischmontage)

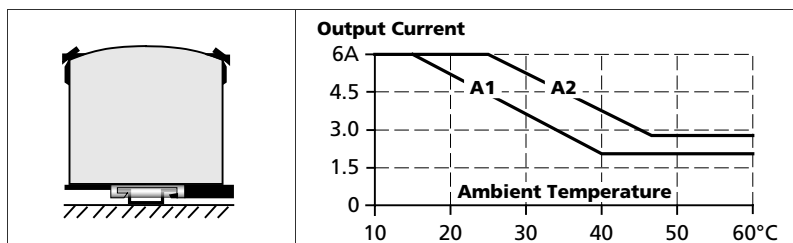


Bild 24-8  
**Einbaulage D**  
(Horizontal im  
Uhrzeigersinn)

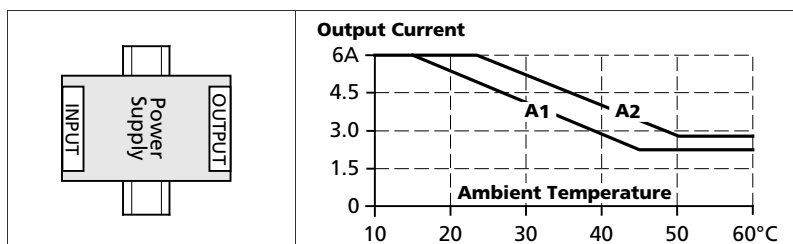
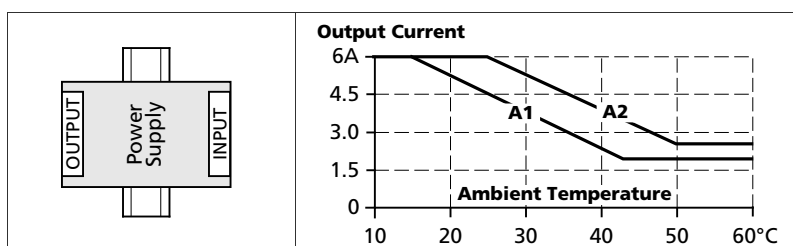


Bild 24-9  
**Einbaulage E**  
(Horizontal gegen  
den  
Uhrzeigersinn)



Aug. 2017 / Rev. 1.2 DS-CP10.481-DE

Alle Werte gelten bei 48V, 5,4A, 230Vac, 50Hz, +25°C Umgebungstemperatur und nach einer Aufwärmzeit von fünf Minuten, soweit nicht anders angegeben.