



STROMVERSORGUNG

- 100–240V Weitbereichseingang
- Konform nach NEC Class 2
- Einstellbare Ausgangsspannung
- Wirkungsgrad bis zu 83%
- Kompakte Bauform, Baubreite nur 22,5mm
- Volle Ausgangsleistung zwischen –10°C und +60°C
- Umfangreiches internationales Zulassungspaket
- 3 Jahre Garantie

ALLGEMEINE BESCHREIBUNG

Eine kompakte Bauform, geringes Gewicht, die einfache Montage auf einer DIN-Schiene sowie die ausschließliche Verwendung hochwertiger Bauteile sorgen dafür, dass die Stromversorgungen der Serie MiniLine so anwenderfreundlich sind und in Sekunden installiert werden können.

Ein robustes elektrisches und mechanisches Design sowie eine hohe Störfestigkeit gegenüber Netzstörungen gewährleisten eine zuverlässige Ausgangsleistung. Diese Ausstattungsmerkmale bieten einen ausgezeichneten Schutz für Geräte, die an das öffentliche Stromnetz angeschlossen oder einem schwierigen industriellen Umfeld ausgesetzt sind.

Die Serie MiniLine ist mit Ausgangsspannungen von 5 bis 56Vdc und einer Nennleistung von 15W bis 120W verfügbar.

Das separat erhältliche Dioden-Entkopplungsmodul MLY10.241 der Serie MiniLine ermöglicht den Aufbau redundanter Systeme oder die Absicherung gegen Rückspannungen.

DATEN IN KURZFORM

Ausgangsspannung	DC 12V	
Einstellbereich	12–15V	
Ausgangsstrom	1,3A bei 12V 1,0A bei 15V	
Ausgangsleistung	15W	
Ausgangswelligkeit	< 75 mVpp	20Hz bis 20MHz
Eingangsspannung	AC 100–240V	–15%/+10%
Netzfrequenz	50–60Hz	±6%
AC-Eingangsstrom	0,28 / 0,17A	bei 120 / 230Vac
Leistungsfaktor	0,51 / 0,44	bei 120 / 230Vac
AC-Einschaltstrom	typ. 16 / 31A	Spitzenwert bei 120/230Vac, 40°C und Kaltstart
DC-Eingang	88–375Vdc	
Wirkungsgrad	83,0 / 82,5%	bei 120 / 230Vac
Verluste	3,2 / 3,1W	bei 120 / 230Vac
Temperaturbereich	–10°C bis +70°C	Betriebstemperatur
Lastminderung	0,4W/°C	+60 bis +70°C
Netzausfall-Überbrückungszeit	typ. 46 / 191ms	bei 120 / 230Vac
Abmessungen	22,5 × 75 × 91mm	B × H × T
Gewicht	130g / 0,29lb	

BESTELLNUMMERN

Stromversorgung	ML15.121	12–
15V Standardgerät		
Zubehör	MLY10.241	Redundanzmodul

PRÜFZEICHEN



INHALTSVERZEICHNIS

	Seite		Seite
1. Bestimmungsgemäßer Gebrauch	3	19. Erfüllte Normen.....	15
2. Installationsanforderungen	3	20. Abmessungen und Gewicht.....	16
3. AC-Eingang.....	4	21. Zubehör	17
4. DC-Eingang.....	5	21.1. MLY10.241 – Redundanzmodul.....	17
5. Einschaltstrom	5	22. Anwendungshinweise.....	18
6. Ausgang.....	6	22.1. Spitzenstromfähigkeit.....	18
7. Netzausfall-Überbrückungszeit.....	7	22.2. Rückspeisende Lasten.....	18
8. Wirkungsgrad und Verluste.....	8	22.3. Laden von Akkus	19
9. Funktionsschaltbild	9	22.4. Externe Eingangsabsicherung.....	19
10. Frontseite und Bedienelemente	9	22.5. Parallelbetrieb zur Leistungserhöhung ...	19
11. Anschlussklemmen und Verdrahtung	10	22.6. Parallelbetrieb für Redundanz	20
12. Lebenserwartung und MTBF	10	22.7. Serienschaltung	20
13. EMV.....	11	22.8. Induktive und kapazitive Lasten.....	20
14. Umgebung.....	12	22.9. Betrieb an zwei Phasen	21
15. Schutzfunktionen.....	13	22.10. Verwendung ohne PE am Eingang.....	21
16. Sicherheitsmerkmale.....	13	22.11. Verwendung in einem dichten Gehäuse.....	22
17. Spannungsfestigkeit	14	22.12. Einbaulagen.....	23
18. Zulassungen.....	15		

Die in diesem Dokument enthaltenen Informationen sind nach unserem Ermessen korrekt und zuverlässig und können sich ohne Ankündigung ändern.

Das Gehäuse wurde von PULS patentiert (US-Patent Nr. D442,923S)

Kein Teil dieses Dokuments darf in irgendeiner Form ohne schriftliche Genehmigung des Herausgebers vervielfältigt oder genutzt werden.

Dieses Dokument wurde aus der englischen Version übersetzt. Bei Unstimmigkeiten zwischen der deutschen und der englischen Version hat die englische Version Vorrang.

Puls übernimmt keine Schäden oder Haftung, die sich aus Unterschieden zwischen der deutschen und der englischen Version ergeben.

TERMINOLOGIE UND ABKÜRZUNGEN

PE und das \oplus -Symbol PE ist die Abkürzung für „Protective Earth“ (zu Deutsch: Schutzleiter) und hat die gleiche Bedeutung wie das Symbol \oplus .

Earth, Ground In diesem Dokument wird der Begriff „earth“ (zu Deutsch: Erde) verwendet, was dem in den USA verwendeten Begriff „ground“ (zu Deutsch: Erde, Masse) entspricht.

T.b.d. Noch zu definieren, Wert oder Beschreibung folgt zu einem späteren Zeitpunkt.

AC 230V Ein Wert, dem ein „AC“ oder „DC“ vorangestellt ist, stellt eine Nennspannung dar, die Normtoleranzen beinhaltet (üblicherweise $\pm 15\%$).
Beispiel: DC 12V beschreibt eine 12V-Batterie, unabhängig davon, ob sie voll geladen (13,7V) oder entladen ist (10V).

230Vac Ein Wert mit der Einheit (Vac) am Ende ist ein Momentanwert, der keine zusätzlichen Toleranzen enthält.

50Hz zu 60Hz Sofern nicht anders angegeben, sind AC 100V- und AC 230V-Parameter bei einer Netzfrequenz von 50Hz gültig, und AC 120V-Parameter gelten bei einer Netzfrequenz von 60Hz.

1. BESTIMMUNGSGEMÄßER GEBRAUCH

Dieses Gerät ist für den Einbau in ein Gehäuse ausgelegt und für den allgemeinen Einsatz beispielsweise in industriellen Steuerungen, Büro-, Kommunikations- und Messgeräten gedacht.

Verwenden Sie diese Stromversorgung nicht in Anlagen, bei denen eine Fehlfunktion zu schweren Verletzungen führen oder Menschenleben gefährden kann.

2. INSTALLATIONSANFORDERUNGEN

Dieses Gerät darf nur von Fachpersonal installiert und in Betrieb genommen werden.

Dieses Gerät enthält keine Teile, die eine Wartung erfordern. Wenn eine interne Sicherung auslöst, ist ein interner Defekt die Ursache.

Wenn während der Installation oder des Betriebs Schäden oder Fehlfunktionen auftreten sollten, schalten Sie unverzüglich die Stromversorgung ab und schicken Sie das Gerät zur Überprüfung ins Werk zurück.

Montieren Sie das Gerät so auf eine DIN-Schiene, dass sich die Ausgangsklemmen an der Oberseite und die Eingangsklemmen an der Unterseite befinden. Bezüglich anderer Einbaulagen beachten Sie die Anforderungen zur Lastminderung in diesem Dokument.

Dieses Gerät ist für Konvektionskühlung ausgelegt und benötigt keinen externen Lüfter. Behindern Sie nicht die Luftzirkulation. Das Belüftungsgitter darf (z. B. durch Kabelkanäle) nicht zu mehr als 30% abgedeckt werden!

Halten Sie folgende Einbauabstände ein:

40mm an der Oberseite und 20mm an der Unterseite des Geräts,

15mm auf der linken und rechten Seite, wenn das benachbarte Gerät eine Wärmequelle ist (z. B. eine andere Stromversorgung).

⚠ WARNING Gefahr durch Stromschlag, Brand, Verletzungen, Verletzungen mit Todesfolge.

- Verwenden Sie die Stromversorgung nicht ohne ordnungsgemäße Erdung (Schutzleiter). Verwenden Sie die Klemme an der Eingangs-Klemmleiste für den Erdanschluss und nicht eine der Schrauben am Gehäuse.
- Schalten Sie die Spannungsversorgung aus, bevor Sie am Gerät arbeiten. Sorgen Sie für eine Absicherung gegen ungewolltes Wiedereinschalten.
- Sorgen Sie für eine ordnungsgemäße Verdrahtung, indem Sie alle lokalen und nationalen Vorschriften befolgen.
- Nehmen Sie keine Veränderungen oder Reparaturen an dem Gerät vor.
- Öffnen Sie das Gerät nicht, da im Inneren hohe Spannungen anliegen.
- Achten Sie darauf, dass keine Fremdkörper in das Gehäuse eindringen.
- Verwenden Sie das Gerät nicht an feuchten Standorten oder in Bereichen, in denen mit Feuchtigkeit oder Betauung zu rechnen ist.
- Berühren Sie das Gerät nicht im eingeschalteten Zustand oder unmittelbar nach dem Ausschalten. Heiße Oberfläche kann zu Verbrennungen führen.

Hinweise für den Einsatz in explosionsgefährdeten Bereichen:

Die Stromversorgung ist für die Verwendung an Standorten der Einstufung Class I Division 2 Gruppen A, B, C, D geeignet.

WARNUNG VOR EXPLOSIONSGEFAHR!

Der Austausch von Bauteilen kann die Eignung für diese Umgebungen beeinträchtigen. Klemmen Sie das Gerät nicht ab oder drehen Sie nicht am Ausgangsspannungs-Poti, es sei denn, die Stromversorgung ist abgeschaltet oder der Bereich ist eindeutig nicht explosionsgefährdet.

Für das Endprodukt muss ein geeignetes Gehäuse vorgesehen werden, das mindestens über Schutzart IP54 verfügt und die Anforderungen gemäß EN 60079-15:2010 erfüllt.

3. AC-EINGANG

AC-Eingang	nom.	AC 100–240V	-15% / +10%, TN-/TT-/IT-Netz
AC-Eingangsbereich		85–264Vac	Dauerbetrieb
		264–300Vac	< 0,5s
Zulässige Spannung L oder N zu Erde	max.	300Vac	
Eingangsfrequenz	nom.	50–60Hz	±6%
Einschaltspannung	typ.	59Vac	statisch, siehe Bild 3-1
Abschaltspannung	typ.	54Vac	statisch, siehe Bild 3-1

		AC 100V	AC 120V	AC 230V	
Eingangsstrom (RMS)	typ.	0,34A	0,28A	0,17A	bei 12V, 1,3A siehe Bild 3-3
Leistungsfaktor *)	typ.	0,52	0,51	0,44	bei 12V, 1,3A siehe Bild 3-4
Spitzenwertfaktor **)	typ.	3,45	3,53	3,94	bei 12V, 1,3A
Einschaltverzögerung	typ.	780ms	780ms	780ms	siehe Bild 5 2
Anstiegszeit	typ.	12ms	12ms	12ms	bei 12V, 1,3A, siehe Bild 3-2
Überschwingen beim Einschalten	max.	100mV	100mV	100mV	siehe Bild 3-2

*) Der Leistungsfaktor ist das Verhältnis der wirklichen (oder Wirk-) Leistung zur Scheinleistung in einem Wechselstromkreis.

***) Der Spitzenwertfaktor ist das mathematische Verhältnis des Spitzenwerts zum Effektivwert der Eingangsstromwellenform.

Bild 3-1 Eingangsspannungsbereich

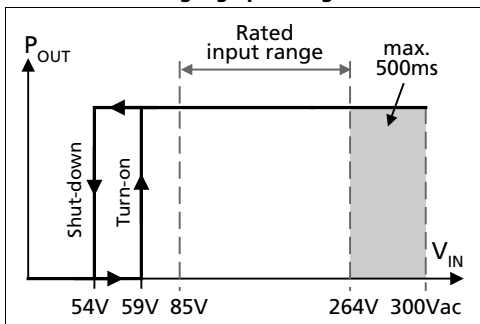


Bild 3-2 Einschaltverhalten, Definitionen

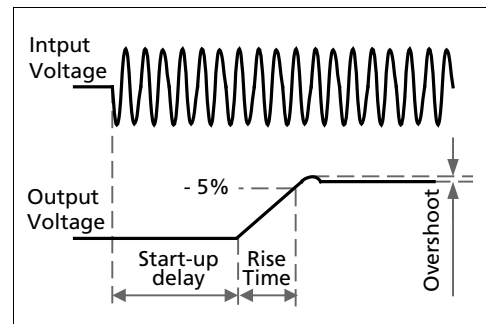


Bild 3-3 Eingangsstrom zu Ausgangslast bei 12V

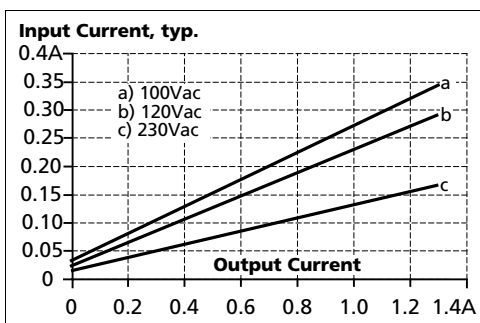
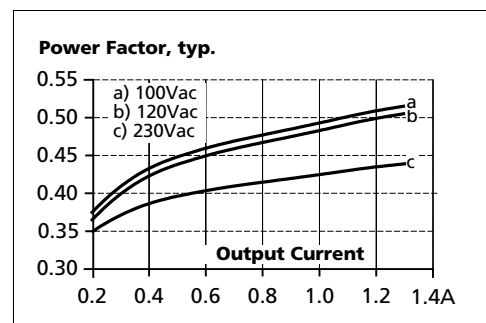


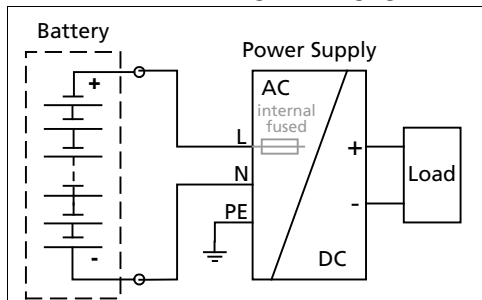
Bild 3-4 Leistungsfaktor zu Ausgangslast



4. DC-EINGANG

DC-Eingang	nom.	DC 110–300V	–20%/+25%
DC-Eingangsbereich	min.	88–375Vdc	Dauerbetrieb
DC-Eingangsstrom	typ.	0,16A / 0,057A	110Vdc / 300Vdc, bei 12V, 1,3A
Einschaltspannung	typ.	80Vdc	statisch
Abschaltspannung	typ.	60Vdc	statisch

Bild 4-1 Verdrahtung für DC-Eingang



Anleitung für DC-Betrieb:

- Verwenden Sie eine Batterie oder eine vergleichbare DC-Quelle. Hinsichtlich anderer Quellen kontaktieren Sie bitte PULS
- Verbinden Sie den Pluspol mit L und den Minuspol mit N.
- Verbinden Sie die PE-Klemme mit dem Schutzleiter oder der Maschinenmasse.

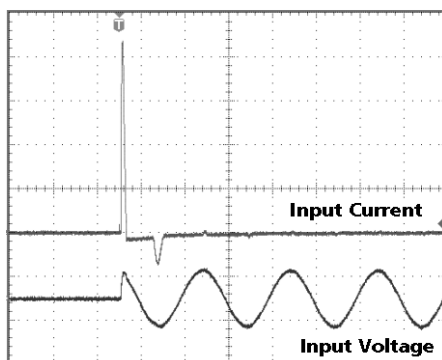
5. EINSCHALTSTROM

Eine NTC-Einschaltstrombegrenzung begrenzt den Einschaltstromstoß nach dem Einschalten der Eingangsspannung. Der Einschaltstrom ist abhängig von Eingangsspannung und Umgebungstemperatur.

Der Ladestrom der Entstörkondensatoren in den ersten Mikrosekunden nach dem Einschalten bleibt unberücksichtigt.

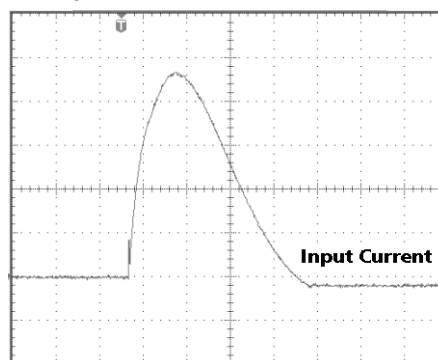
		AC 100V	AC 120V	AC 230V	
Einschaltstrom	max.	13A _{Spitze}	16A _{Spitze}	31A _{Spitze}	40°C Umgebungstemperatur, Kaltstart
	typ.	11A _{Spitze}	13A _{Spitze}	26A _{Spitze}	40°C Umgebungstemperatur, Kaltstart
Einschaltenergie	max.	0,1A ² s	0,1A ² s	0,4A ² s	40°C Umgebungstemperatur, Kaltstart

Bild 5-1 Eingangseinschaltstrom, typisches Verhalten



Eingang: 230Vac
 Ausgang: 12V, 1,3A
 Umgebungstemperatur: 25°C
 Obere Kennlinie: Eingangsstrom 5A/DIV
 Untere Kennlinie: Eingangsspannung 500V/DIV
 Zeitbasis: 10ms / DIV

Bild 5-2 Einschaltstrom, vergrößerte Darstellung der ersten Spitze



Eingang: 230Vac
 Ausgang: 12V, 1,3A
 Umgebungstemperatur: 25°C
 Eingangstromkurve: 5A/DIV, 500µs / DIV
I_{spitze} **23A**

6. AUSGANG

Ausgangsspannung	nom.	12V	
Einstellbereich	min.	12–15V	garantiert
	max.	16V *)	bei der Endstellung des Potentiometers im Uhrzeigersinn
Werkseinstellung		12,0V	±0,2%, bei Vollast, kaltes Gerät
Netzausregelung	max.	10mV	85–264Vac
Lastausregelung	max.	100mV	statischer Wert, 0A → 1,3A
Restwelligkeit	max.	75mVpp	20Hz bis 20MHz, 50Ohm
Ausgangskapazität	typ.	1 650µF	
Ausgangsstrom	nom.	1,3A	bei 12V, siehe Bild 6-1
	nom.	1,0A	bei 15V, siehe Bild 6-1
Ausgangsleistung	nom.	15W	
Kurzschlussstrom	min.	Hiccup-Verhalten, siehe Bild 6-2	
	max.	Hiccup-Verhalten, siehe Bild 6-2	

*) Dies ist die maximale Ausgangsspannung, die in der Endstellung des Potentiometers im Uhrzeigersinn aufgrund von Toleranzen auftreten kann. Es ist kein garantierter Wert, der erreicht werden kann. Der typische Wert, der in der Endstellung des Potentiometers im Uhrzeigersinn erreicht werden kann, beträgt 15,7V.

Bild 6-1 Ausgangsspannung zu Ausgangsstrom, typ.

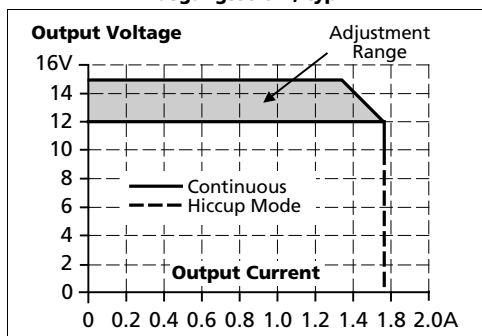
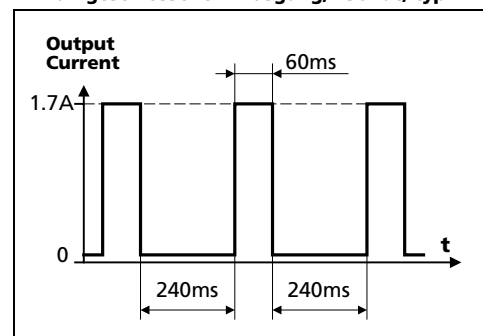


Bild 6-2 Hiccup-Verhalten; Ausgangsstrom bei kurzgeschlossenem Ausgang, 230Vac, typ.



Spitzenstromfähigkeit (bis zu mehrere Millisekunden)

Die Stromversorgung kann einen Spitzenstrom liefern, der höher ist als der angegebene Kurzzeitstrom. Dies hilft beim Starten sehr stromintensiver Lasten oder beim sicheren Betrieb nachfolgender Leitungsschutzschalter.

Der zusätzliche Strom wird von den Ausgangskondensatoren in der Stromversorgung geliefert. Die Kondensatoren werden bei diesem Ereignis entladen, was zu einem Spannungseinbruch am Ausgang führt. Detaillierte Kennlinien finden Sie in Kapitel 22.1.

Spitzenstrom-Spannungseinbrüche	typ.	von 12V auf 7,8V	bei 2,6A für 50ms, ohmsche Last
	typ.	von 12V auf 5,2V	bei 6,5A für 2ms, ohmsche Last
	typ.	von 12V auf 2,0V	bei 6,5A für 5ms, ohmsche Last

7. NETZAUSFALL-ÜBERBRÜCKUNGSZEIT

		AC 100V	AC 120V	AC 230V	
Netzausfall-Überbrückungszeit	typ.	62ms	96ms	365ms	bei 12V, 0,65A, siehe Bild 7-1
	typ.	30ms	46ms	191ms	bei 12V, 1,3A, siehe Bild 7-1

Hinweis: Bei Leerlauf kann die Netzausfall-Überbrückungszeit mehrere Sekunden betragen. Während dieser Zeit leuchtet auch die grüne DC-OK-LED.

Bild 7-1 **Überbrückungszeit zu Eingangsspannung**

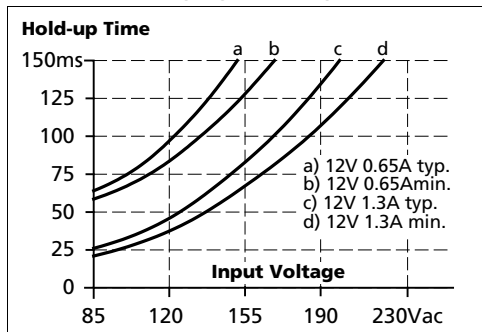
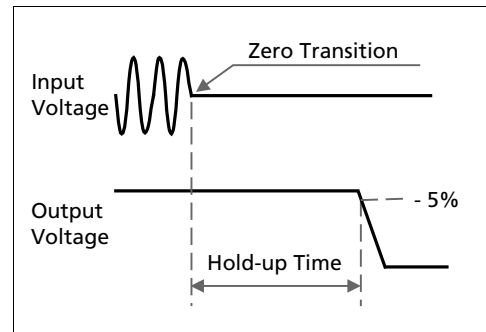


Bild 7-2 **Abschaltverhalten, Definitionen**



8. WIRKUNGSGRAD UND VERLUSTE

		AC 100V	AC 120V	AC 230V	
Wirkungsgrad	typ.	82,4%	83,0%	82,5%	bei 12V, 1,3A (Nennlast)
Verluste	typ.	0,5W	0,55W	0,75W	bei 0A
	typ.	1,7W	1,6W	1,8W	bei 12V, 0,65A (Halbe Last)
	typ.	3,2W	3,1W	3,2W	bei 12V, 1,3A (Nennlast)

Bild 8-1 Wirkungsgrad zu Ausgangsstrom bei 12V, typ.

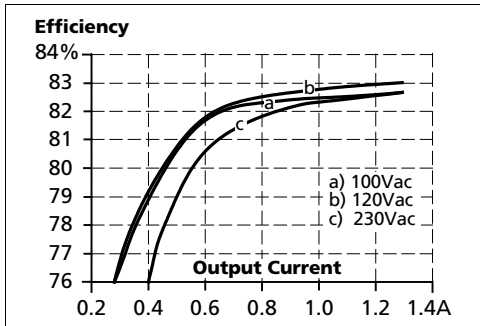


Bild 8-2 Verluste zu Ausgangsstrom bei 12V, typ.

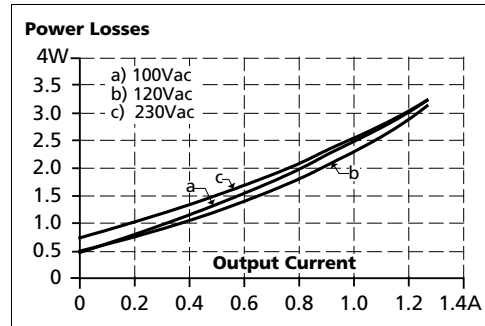


Bild 8-3 Wirkungsgrad zu Eingangsspannung bei 12V, 1,3A, typ.

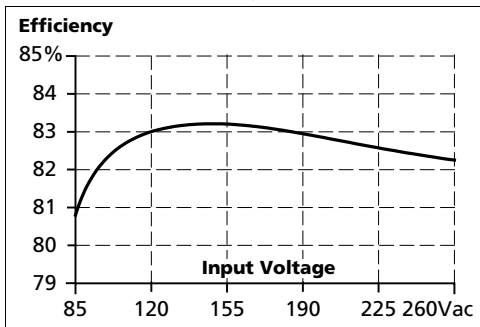
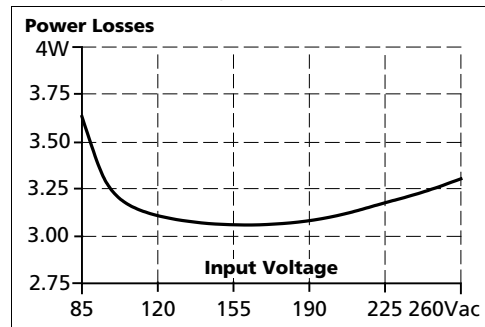
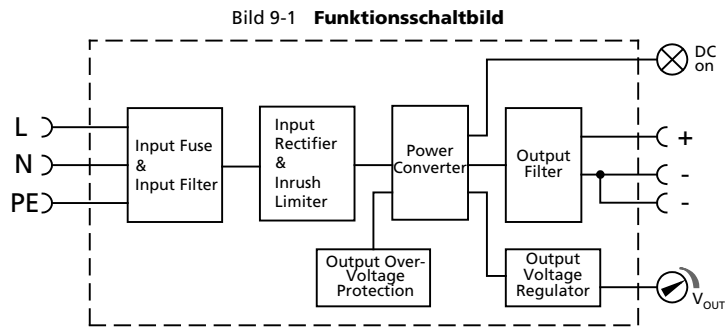


Bild 8-4 Verluste zu Eingangsspannung bei 12V, 1,3A, typ.

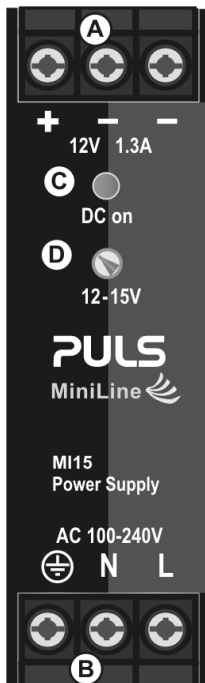


9. FUNKTIONSSCHALTBILD



10. FRONTSEITE UND BEDIENELEMENTE

Bild 10-1 Frontseite



A Ausgangsklemmen

Schraubklemmen,
Doppelklemmen für den negativen Pol ermöglichen einfache Erdung der Ausgangsspannung
+ Positiver Ausgang
- Negativer Ausgang

B Eingangsklemmen

Schraubklemmen
L Phaseneingang (Netz)
N Neutraleitereingang
⊕ PE-Eingang (Schutzleiter)

C DC-on LED (grün)

Ein, wenn die Spannung an den Ausgangsklemmen > 10,5V beträgt

D Potentiometer für die Ausgangsspannung

Drehen, um Ausgangsspannung einzustellen. Werkseinstellung: 12,0V

11. ANSCHLUSSKLEMMEN UND VERDRAHTUNG

Alle Klemmen sind nach Schalttafeleinbau leicht zugänglich. Eingangs- und Ausgangsklemmen sind voneinander separiert (Eingang Unterseite, Ausgang Oberseite), um die Vermeidung von Anschlussfehlern zu unterstützen.

	Eingang	Ausgang
Typ	Schraubklemmen	Schraubklemmen
Volldraht	0,5–6mm ²	0,5–6mm ²
Flexible Leitung	0,5–4mm ²	0,5–4mm ²
American Wire Gauge	20-10 AWG	20-10 AWG
Abisolierlänge	7mm / 0,275Zoll	7mm / 0,275Zoll
Schraubendreher	3,5mm-Schlitzschraubendreher oder Pozidriv Nr. 2	3,5mm-Schlitzschraubendreher oder Pozidriv Nr. 2
Empfohlenes Anzugsmoment	1Nm, 9lb.in	1Nm, 9lb.in

Anleitung:

- Verwenden Sie geeignete Kupferleitungen, die mindestens für folgende Betriebstemperaturen ausgelegt sind: 60°C für Umgebungstemperaturen bis zu 45°C und 75°C für Umg. bis zu 60°C.
- Beachten Sie die nationalen Installationsvorschriften und Regelungen!
- Stellen Sie sicher, dass alle Einzeldrähte einer Litze in der Anschlussklemme stecken!
- In einem Anschlusspunkt sind bis zu zwei Litzen mit dem gleichen Querschnitt zulässig (Ausnahme PE-Draht).
- Verwenden Sie das Gerät nicht ohne PE-Anschluss.
- Schrauben von unbenutzten Klemmen sollten fest angezogen sein.
- Aderendhülsen sind erlaubt.

12. LEBENSERWARTUNG UND MTBF

Die Geräte sind extrem zuverlässig und nur aus Materialien in höchster Qualität hergestellt. Die Anzahl kritischer Komponenten wie Elektrolytkondensatoren wurde reduziert.

	AC 100V	AC 120V	AC 230V	
Lebenserwartung *)	123 000h	126 000h	125 000h	bei 12V, 1,3A und 40°C
	> 15 Jahre	> 15 Jahre	> 15 Jahre	bei 12V, 0,65A und 40°C
	> 15 Jahre	> 15 Jahre	> 15 Jahre	bei 12V, 1,3A und 25°C
MTBF **) SN 29500, IEC 61709	3 435 000h	3 723 000h	3 811 000h	bei 12V, 1,3A und 40°C
	5 633 000h	6 106 000h	6 205 000h	bei 12V, 1,3A und 25°C
MTBF **) MIL HDBK 217F	1 482 000h	1 534 000h	1 451 000h	bei 12V, 1,3A und 40°C; Ground Benign GB40
	1 986 000h	2 056 000h	1 944 000h	bei 12V, 1,3A und 25°C; Ground Benign GB25

*) Die in der Tabelle dargestellte **Lebenserwartung** gibt die Mindestanzahl der Betriebsstunden (Gebrauchsdauer) an und wird von der Lebenserwartung der eingebauten Elektrolytkondensatoren bestimmt. Die Lebenserwartung wird in Betriebsstunden angegeben und wird gemäß den Spezifikationen des Kondensatorherstellers berechnet. Das Vorhersagemodell ermöglicht nur eine Berechnung von bis zu 15 Jahren ab Versanddatum.

) **MTBF steht für **Mean Time Between Failure** (zu Deutsch: mittlere ausfallfreie Betriebszeit), die aus der statistischen Ausfallrate der Bauteile berechnet wird, und gibt die Zuverlässigkeit eines Geräts an. Es handelt sich um die statistische Darstellung der Wahrscheinlichkeit eines Geräteausfalls und stellt nicht notwendigerweise die Lebensdauer eines Produkts dar. Die MTBF-Zahl ist eine statistische Darstellung der Wahrscheinlichkeit eines Geräteausfalls. Eine MTBF-Zahl von beispielsweise 1 000 000h bedeutet, dass statistisch gesehen alle 100 Stunden ein Gerät ausfällt, wenn sich 10 000 Geräte im Einsatz befinden. Es kann jedoch nichts darüber ausgesagt werden, ob das ausgefallene Gerät 50 000 Stunden in Betrieb war oder nur 100 Stunden.

13. EMV

Die Stromversorgung ist ohne jede Einschränkung für Anwendungen in industriellen Umgebungen sowie in Wohn-, Geschäfts- und Gewerbebereichen geeignet. Ein detaillierter EMV-Bericht ist auf Anfrage erhältlich.

EMV-Störfestigkeit		Fachgrundnormen: EN 61000-6-1 und EN 61000-6-2		
Elektrostatistische Entladung	EN 61000-4-2	Kontaktentladung Luftentladung	8kV 8kV	Kriterium A Kriterium A
Hochfrequentes elektromagnetisches Feld	EN 61000-4-3	80MHz–2,7GHz	10V/m	Kriterium A
Schnelle Transienten (Burst)	EN 61000-4-4	Eingangsleitungen Ausgangsleitungen	4kV 2kV	Kriterium A Kriterium A
Stoßspannung am Eingang	EN 61000-4-5	L → N	2kV	Kriterium A
		N → PE, L → PE	4kV	Kriterium A
Stoßspannung am Ausgang	EN 61000-4-5	+ → -	500V	Kriterium A
		+ → PE, - → PE	2kV	Kriterium A
Leitungsgeführte Störgrößen	EN 61000-4-6	0,15–80MHz	10V	Kriterium A
Netzspannungseinbrüche	EN 61000-4-11	0% von 100Vac	0Vac, 20ms	Kriterium A
		40% von 100Vac	40Vac, 200ms	Kriterium C
		70% von 100Vac	70Vac, 500ms	Kriterium A
		0% von 200Vac	0Vac, 20ms	Kriterium A
		40% von 200Vac	80Vac, 200ms	Kriterium A
		70% von 200Vac	140Vac, 500ms	Kriterium A
Spannungsunterbrechungen	EN 61000-4-11		0Vac, 5000ms	Kriterium C
Eingangsspannung steigt an	PULS-interner Standard		300Vac, 500ms	Kriterium A
Starke Transienten	VDE 0160	über den gesamten Lastbereich	750V, 1,3ms	Kriterium A

Kriterien:

- A:** Die Stromversorgung weist ein normales Betriebsverhalten innerhalb der definierten Grenzen auf.
- C:** Ein vorübergehender Funktionsausfall ist möglich. Die Stromversorgung schaltet sich gegebenenfalls ab und eigenständig wieder ein. Es kommt weder zu Beschädigungen noch zu Gefährdungen der Stromversorgung.

EMV-Störaussendung		Fachgrundnormen: EN 61000-6-3 und EN 61000-6-4	
Leitungsgebundene Störaussendung	EN 55011, EN 55022, FCC Part 15, CISPR 11, CISPR 22	Klasse B, Eingangsleitungen	
Störaussendung	EN 55011, EN 55022	Klasse B	
Oberschwingungseingangsstrom	EN 61000-3-2	Nicht zutreffend unterhalb von 75W Eingangsleistung	
Spannungsschwankungen, Flicker	EN 61000-3-3	erfüllt	

Dieses Gerät erfüllt die Forderungen nach FCC Part 15.

Der Betrieb unterliegt den folgenden zwei Bedingungen: (1) Dieses Gerät darf keine schädlichen Störungen verursachen, und (2) dieses Gerät muss jede empfangene Störung tolerieren, auch Störungen, die zu einem unerwünschten Betrieb führen können.

Schaltfrequenz Konstant, typ. 65kHz

14. UMGEBUNG

Betriebstemperatur *)	-10°C bis +70°C (14°F bis +158°F)	Verringerung der Ausgangsleistung nach Bild 14-1
Lagertemperatur	-40°C bis +85°C (-40°F bis +185°F)	Für Lagerung und Transport
Ausgangslastminderung	0,4W/°C	60–70°C (140°F bis 158°F)
Feuchte **)	5 bis 95% r.F.	IEC 60068-2-30
Schwingen, sinusförmig	2–17,8Hz: ±1,6mm; 17,8–500Hz: 2g 2 Stunden/Achse	IEC 60068-2-6
Stöße	30g 6ms, 20g 11ms 3 Stöße/Richtung, 18 Stöße gesamt	IEC 60068-2-27
Aufstellhöhe	0 bis 6000m (0 bis 20 000Fuß)	Ausgangsleistung oder Umgebungstemperatur oberhalb von 2000m über dem Meeresspiegel verringern.
Lastminderung wegen Aufstellhöhe	1W/1000m oder 5°C/1000m	oberhalb von 2000m (6500Fuß), siehe Bild 14-2
Überspannungskategorie	III	IEC 62103, EN 50178, Aufstellhöhen bis zu 2000m
	II	Aufstellhöhen von 2000m bis 6000m
Verschmutzungsgrad	2	IEC 62103, EN 50178, nicht leitend
LABS-Freiheit	Das Gerät gibt keine Silikone oder andere lackbenetzungsstörenden Substanzen ab und ist für die Verwendung in Lackierbetrieben geeignet.	

*) Die Arbeitstemperatur ist identisch mit der Umgebungstemperatur und ist definiert als die Lufttemperatur 2cm unterhalb des Geräts.

***) Nicht unter Spannung setzen, wenn Betattung vorhanden ist

Bild 14-1 **Ausgangsleistung vs. Umgebungstemp.**

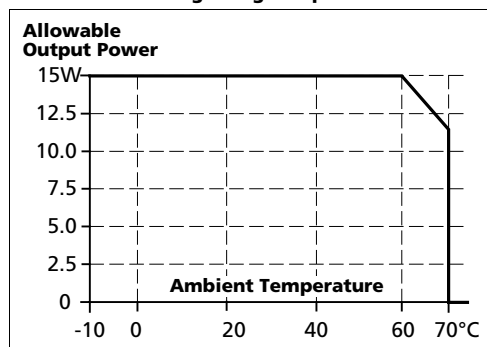
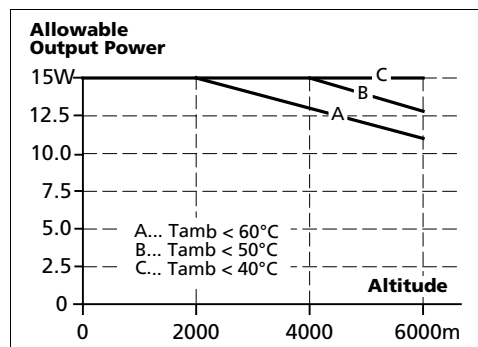


Bild 14-2 **Ausgangsleistung vs. Aufstellhöhe**



15. SCHUTZFUNKTIONEN

Ausgangsabsicherung	Elektronisch abgesichert gegen Überlast, Leerlauf und Kurzschlüsse *)	
Überspannungsschutz am Ausgang	typ. 21,5Vdc max. 25Vdc	Bei einem internen Fehler in der Stromversorgung begrenzt eine redundante Schaltung die maximale Ausgangsspannung. In diesem Fall schaltet sich der Ausgang ab und bleibt abgeschaltet, bis die Eingangsspannung aus- und wieder eingeschaltet wird.
Überstromschutz am Ausgang	elektronisch begrenzt	siehe Bild 6-2
Schutzart	IP 20	EN/IEC 60529
Eindringenschutz	> 2,5mm Durchmesser	z. B. Schrauben, Kleinteile
Übertemperaturschutz	Nicht enthalten	
Absicherung gegen Eingangstransienten	MOV	Metalloxidvaristor
Interne Eingangssicherung	T3.15A H.B.C.	nicht vom Anwender auszutauschen

*) Wenn die elektronische Ausgangsabsicherung eingreift, kann ein hörbares Geräusch auftreten.

16. SICHERHEITSMERKMALE

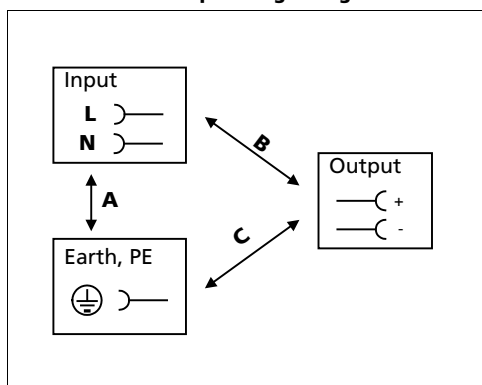
Trennung Eingang/Ausgang *)	SELV PELV	IEC/EN 60950-1 IEC/EN 60204-1, EN 50178, IEC 62103, IEC 60364-4-41
Schutzklasse	I II (mit Einschränkungen)	PE-Anschluss (Schutzleiter) erforderlich zur Verwendung ohne PE-Anschluss mit PULS Rücksprache halten
Isolationswiderstand	> 5M Ω	Eingang zu Ausgang, 500Vdc
Ableitstrom	typ. 0,17mA / 0,38mA typ. 0,24mA / 0,55mA typ. 0,40mA / 0,86mA < 0,21mA / 0,44mA < 0,30mA / 0,66mA < 0,54mA / 1,08mA	100Vac, 50Hz, TN-, TT-Netz / IT-Netz 120Vac, 60Hz, TN-, TT-Netz / IT-Netz 230Vac, 50Hz, TN-, TT-Netz / IT-Netz 110Vac, 50Hz, TN-, TT-Netz / IT-Netz 132Vac, 60Hz, TN-, TT-Netz / IT-Netz 264Vac, 50Hz, TN-, TT-Netz / IT-Netz

*) Doppelte oder verstärkte Isolierung

17. SPANNUNGSFESTIGKEIT

Die Ausgangsspannung ist erdfrei und hat keine ohmsche Verbindung zur Erde. Typ- und Stückprüfungen werden vom Hersteller durchgeführt. Feldprüfungen können im Feld mithilfe geeigneter Prüfgeräte durchgeführt werden, die die Spannung mit einer langsamen Rampe hochfahren (2s ansteigend und 2s abfallend). Verbinden Sie alle Phasenklemmen und alle Ausgangspole miteinander, bevor Sie die Prüfungen durchführen. Wenn Sie prüfen, setzen Sie die Einstellung für den Abschaltstrom auf den Wert in der Tabelle unten.

Bild 17-1 **Spannungsfestigkeit**



		A	B	C
Typprüfung	60s	2500Vac	3000Vac	500Vac
Stückprüfung	5s	2500Vac	2500Vac	500Vac
Feldprüfung	5s	2000Vac	2000Vac	500Vac
Einstellung des Abschaltstroms		> 6mA	> 6mA	> 1mA

Um die PELV-Anforderungen nach EN60204-1 § 6.4.1 zu erfüllen, empfehlen wir, den Pluspol, den Minuspol oder einen anderen Teil des Ausgangskreises mit dem Schutzleitersystem zu verbinden. Dadurch können Situationen vermieden werden, in denen die Last unerwartet startet oder nicht abgeschaltet werden kann, wenn ein unbemerkter Erdschluss auftritt.

18. ZULASSUNGEN

EG-Konformitätserklärung		Das CE-Zeichen zeigt die Übereinstimmung mit – EMV-Richtlinie 2004/108/EG – Niederspannungsrichtlinie (LVD) 2006/95/EG – RoHS-Richtlinie 2011/65/EU.
IEC 60950-1 2 nd Edition		CB Scheme, Einrichtungen der Informationstechnik
UL 508		UL Listed für den Einsatz als Industrial Control Equipment; E-File: E198865
UL 60950-1 2 nd Edition		Recognized für den Einsatz als Einrichtung der Informationstechnik, Level 3 in den USA. (UL 60950-1) und Kanada (C22.2 Nr. 60950-1); E-File: E137006
NEC Class 2		Verzeichnet als Limited Power Source (LPS) im UL-Report UL 60950-1. Nach NEC (National Electrical Code) Artikel 725-41 (4).
Class I Div 2 ANSI / ISA 12.12.01-2000		Recognized für den Einsatz in Systemen in explosionsgefährdeten Bereichen Klasse I, Division 2 T4, Gruppen A, B, C, D; USA. (ANSI / ISA 12.12.01-2007) und Kanada (C22.2 Nr. 213-M1987)
Ind. Cont. Eq. – Kanada CSA 22.2 Nr. 107.1-01		CSA-Zulassung für Kanada CAN/CSA C22.2 Nr. 107-1; CAN/ CSA 60950-1-03; UL60950-1
Schiffszulassung	 	GL-klassifiziert (Germanischer Lloyd) Umgebungskategorie: C, EMC2 Schiffs- und Offshore-Anwendungen ABS PDA (American Bureau for Shipping)
GOST P		Konformitätsbescheinigung für Russland und weitere GUS-Länder

19. ERFÜLLTE NORMEN

EN 61558-2-17	Sicherheit von Transformatoren
EN/IEC 60204-1	Sicherheit der elektrischen Ausrüstung von Maschinen
EN/IEC 61131-2	Speicherprogrammierbare Steuerungen
EN 50178, IEC 62103	Ausrüstung von Starkstromanlagen mit elektronischen Betriebsmitteln

20. ABMESSUNGEN UND GEWICHT

Gewicht	130g / 0,29lb
DIN-Schiene	Verwenden Sie 35mm-DIN-Schienen gemäß EN 60715 oder EN 50022 mit einer Höhe von 7,5 oder 15mm. Die Höhe der DIN-Schienen muss zur Tiefe des Geräts (91mm) hinzuaddiert werden, um die benötigte Gesamteinbautiefe zu berechnen.
Einbauabstände	Siehe Kapitel 2

Bild 20-1 Vorderansicht

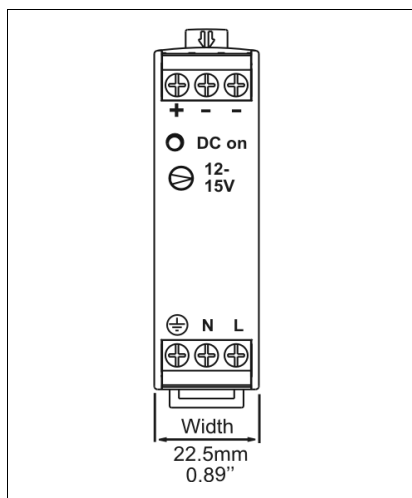
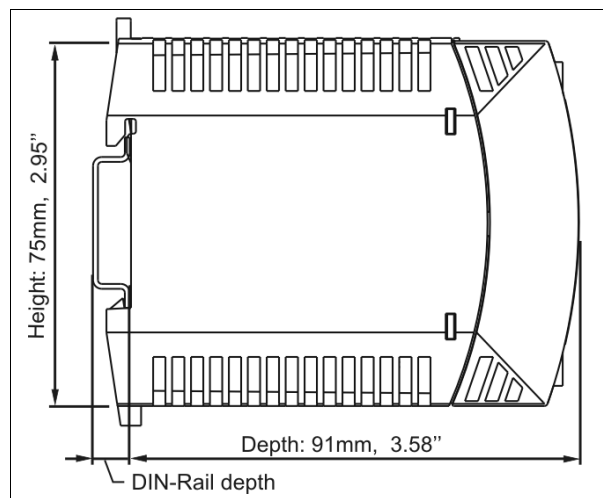


Bild 20-2 Seitenansicht

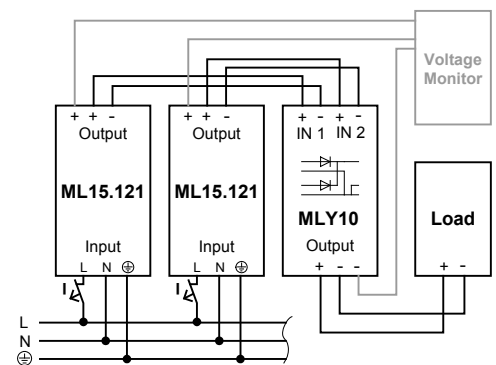


21. ZUBEHÖR

21.1. MLY10.241 – REDUNDANZMODUL

Das MLY10.241 ist ein Dual-Redundanzmodul, das zwei Dioden mit einer gemeinsamen Kathode enthält. Es kann für verschiedene Zwecke verwendet werden. Die häufigste Anwendung ist der Aufbau sehr zuverlässiger und echter redundanter

Stromversorgungssysteme. Eine weitere interessante Anwendung ist die Trennung empfindlicher Lasten von unempfindlichen Lasten. Dadurch werden Störungen der Stromqualität für empfindliche Lasten vermieden, die zu einem Ausfall der Steuerung führen können.



22. ANWENDUNGSHINWEISE

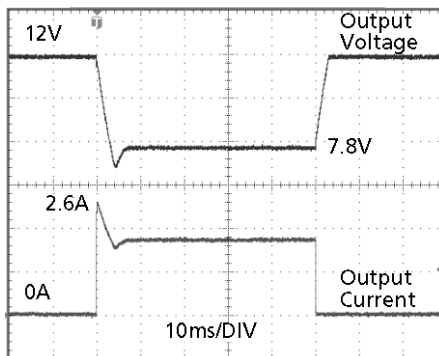
22.1. SPITZENSTROMFÄHIGKEIT

Magnetspulen, Schütze und Pneumatikmodule verfügen häufig über eine stationäre Spule und eine Aufnehmerspule. Der Einschaltstrombedarf der Aufnehmerspule liegt um ein Mehrfaches höher als der stationäre Strom und übersteigt gewöhnlich den Ausgangsnennstrom (einschließlich PowerBoost). Dies gilt auch beim Starten einer kapazitiven Last.

Stromkreise sind häufig mit Leitungsschutzschaltern oder Sicherungen abgesichert. Bei einem Kurzschluss oder einer Überlast im Stromkreis benötigt die Sicherung eine gewisse Menge an Überstrom, um auszulösen oder durchzubrennen. Die Spitzenstromfähigkeit sorgt für einen sicheren Betrieb nachfolgender Leitungsschutzschalter.

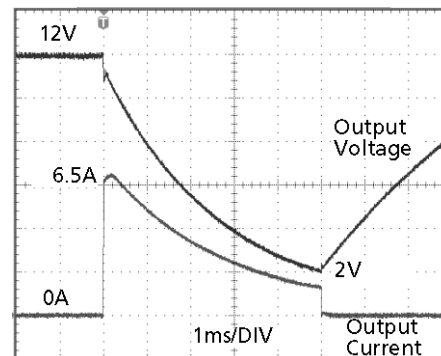
Ist die Eingangsspannung vor einem solchen Ereignis eingeschaltet, können die eingebauten groß dimensionierten Ausgangskondensatoren in der Stromversorgung zusätzlichen Strom liefern. Eine Entladung dieser Kondensatoren führt zu einem Spannungseinbruch am Ausgang. Die folgenden zwei Beispiele zeigen typische Spannungseinbrüche:

Bild 22-1 **Spitzenlast mit dem zweifachen Nennstrom für 50ms, typ.**



Spitzenlast 2,6A (ohmsche Last) für 50ms
Einbruch der Ausgangsspannung von 12V auf 7,8V.

Bild 22-2 **Spitzenlast mit dem fünffachen Nennstrom für 5ms, typ.**



Spitzenlast 6,5A (ohmsche Last) für 5ms
Einbruch der Ausgangsspannung von 12V auf 2V.

22.2. RÜCKSPEISENDE LASTEN

Lasten wie bremsende Motoren oder Induktivitäten können Spannung zur Spannungsversorgung rückspeisen. Dieses Merkmal wird auch als Rückspeisefestigkeit oder Widerstandsfähigkeit gegen die Gegen-EMK bezeichnet. (Elektro-Magnetische-Kraft).

Die maximal zulässige Rückspeisespannung beträgt 25Vdc. Die absorbierende Energie kann entsprechend dem großen eingebauten Ausgangskondensator berechnet werden, der in Kapitel 6 angegeben ist.

Diese Stromversorgung ist beständig und weist keine Fehlfunktion auf, wenn eine Last Spannung zur Stromversorgung rückspeist. Es ist unerheblich, ob die Stromversorgung ein- oder ausgeschaltet ist. Beachten Sie jedoch, dass die Ausgangsspannung für ca. 200ms auf Null einbrechen kann, wenn die Rückspeisung wegfällt.

22.3. LADEN VON AKKUS

Die Stromversorgung kann zum Laden von 12V-Bleiakkumulatoren oder wartungsfreien Batterien verwendet werden.

Anweisungen zum Laden von Akkus (Erhaltungsladung):

- Achten Sie darauf, dass die Umgebungstemperatur der Stromversorgung unter 45°C liegt
- Setzen Sie die Ausgangsspannung (gemessen bei Leerlauf und am batterieeitigen Leitungsende) sehr genau auf die Ladeschlussspannung.

Ladeschlussspannung	13,9V	13,75V	13,6V	13,4V
Batterietemperatur	10°C	20°C	30°C	40°C

- Verwenden Sie einen 2A- oder 3A-Leitungsschutzschalter (oder eine Entkoppeldiode) zwischen der Stromversorgung und der Batterie.
- Achten Sie darauf, dass der Ausgangsstrom der Stromversorgung unter dem zulässigen Ladestrom der Batterie liegt.
- Der Rückstrom zur Stromversorgung (Batterieentladestrom) beträgt typ. 12mA, wenn die Stromversorgung ausgeschaltet ist (außer bei Verwendung einer Entkoppeldiode).

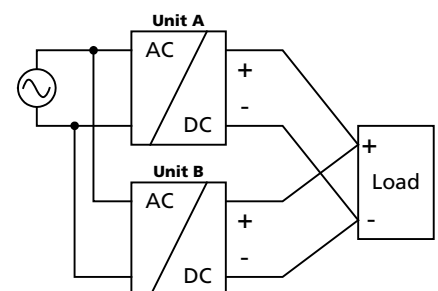
22.4. EXTERNE EINGANGSABSICHERUNG

Das Gerät ist für Stromkreise bis zu 20A geprüft und zugelassen. Eine externe Absicherung ist nur erforderlich, wenn die Zuleitung mit einem höheren Nennwert abgesichert ist. Prüfen Sie auch die lokalen Vorschriften und Anforderungen. In manchen Ländern können lokale Vorschriften gelten.

Wenn eine externe Sicherung erforderlich ist oder verwendet wird, müssen Mindestanforderungen berücksichtigt werden, um Fehlauflösungen des Leitungsschutzschalters zu vermeiden. Es sollte ein Leitungsschutzschalter mit einem Mindestwert von 6A mit B- oder 3A mit C-Charakteristik verwendet werden.

22.5. PARALLELBETRIEB ZUR LEISTUNGSERHÖHUNG

Stromversorgungen ML15.121 können parallel geschaltet werden, um die Ausgangsleistung zu erhöhen. Diese Stromversorgung enthält kein Ausstattungsmerkmal zur Symmetrierung des Laststroms zwischen den Stromversorgungen. In der Regel zieht die Stromversorgung mit der höher eingestellten Ausgangsspannung Strom, bis ihre Strombegrenzung greift. Diese Stromversorgung wird somit nicht beschädigt, solange die Umgebungstemperatur weniger als 45°C beträgt. Die ML15.121 kann nicht mit Stromversorgungen der MiniLine-Serie parallelgeschaltet werden. Die Einstellung der Ausgangsspannungen aller Stromversorgungen muss auf den gleichen Wert ($\pm 100\text{mV}$) erfolgen. Eine Sicherung oder Diode am Ausgang jedes Geräts ist nur erforderlich, wenn mehr als drei Einheiten parallel geschaltet sind. Bei Verwendung von Sicherungen (oder Leitungsschutzschaltern) müssen diese ungefähr 150% des Ausgangsnennstroms einer Stromversorgung aufweisen. Halten Sie zwischen zwei Stromversorgungen einen Einbauabstand von 15mm (links/rechts) ein und installieren Sie die Stromversorgungen nicht übereinander. Verwenden Sie parallel geschaltete Stromversorgungen nur in der standardmäßigen Einbaulage (Eingangsklemmen an der Unterseite und Ausgangsklemmen an der Oberseite des Geräts). Denken Sie daran, dass Ableitstrom, elektromagnetische Störungen, Einschaltstrom und Oberwellen bei Verwendung mehrerer Stromversorgungen zunehmen.



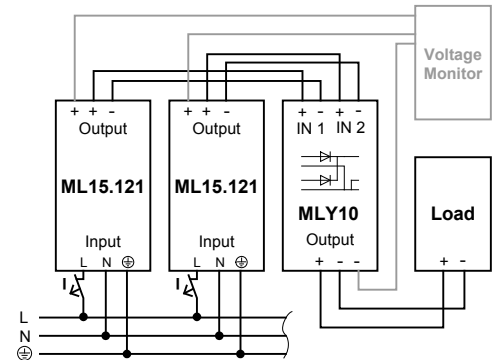
22.6. PARALLELBETRIEB FÜR REDUNDANZ

Es ist möglich, Stromversorgungen für Redundanzbetrieb parallel zu schalten, um eine bessere Systemverfügbarkeit zu erreichen. Redundante Systeme erfordern ein bestimmtes Maß an zusätzlicher Leistung, um die Last zu bedienen, falls ein Netzgerät ausfällt. Die einfachste Methode besteht darin, zwei Stromversorgungen parallel zu schalten. Dies wird als 1+1-Redundanz bezeichnet. Falls eine Stromversorgung ausfällt, kann die andere automatisch ohne Unterbrechung den Laststrom liefern. Redundante Systeme für einen höheren Leistungsbedarf werden üblicherweise nach dem N+1-Verfahren aufgebaut. So werden beispielsweise fünf Stromversorgungen, von denen jede für 1,3A ausgelegt ist, parallelgeschaltet, um ein redundantes System mit 5,2A aufzubauen.

Bitte beachten Sie: Dieses einfache Verfahren zum Aufbau eines redundanten Systems deckt jedoch keine Störungen wie beispielsweise einen internen Kurzschluss an der Sekundärseite der Stromversorgung ab. In einem solchen Fall wird das defekte Gerät zu einer Last für die übrigen Stromversorgungen und die Ausgangsspannung kann nicht mehr aufrechterhalten werden. Dies kann nur vermieden werden, indem Entkopplungsdioden verwendet werden, die im Redundanzmodul MLY10.241 enthalten sind.

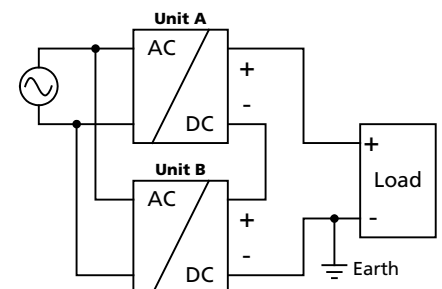
Empfehlungen für den Aufbau redundanter Stromversorgungssysteme:

- Verwenden Sie separate Eingangssicherungen für jede Stromversorgung.
- Überwachen Sie die einzelnen Netzgeräte.
- 1+1-Redundanz ist zulässig bis zu einer Umgebungstemperatur von 60°C
N+1-Redundanz ist zulässig bis zu einer Umgebungstemperatur von 45°C
- Es ist wünschenswert, die Ausgangsspannungen aller Geräte auf den gleichen Wert ($\pm 100\text{mV}$) zu setzen oder auf der Werkseinstellung zu belassen.



22.7. SERIENSCHALTUNG

Stromversorgungen exakt gleichen Typs können in Reihe geschaltet werden, um die Ausgangsspannungen zu erhöhen. Es können so viele Geräte in Reihe geschaltet werden wie nötig, solange die Summe der Ausgangsspannungen nicht mehr als 150Vdc beträgt. Spannungen mit einem Potential über 60Vdc sind keine Schutzkleinspannungen mehr und können gefährlich sein. Solche Spannungen müssen mit einem Berührungsschutz installiert werden. Eine Erdung des Ausgangs ist erforderlich, wenn die Summe der Ausgangsspannung mehr als 60Vdc beträgt. Vermeiden Sie Rückflussspannung (z. B. von einem bremsenden Motor oder einer Batterie), die an die Ausgangsklemmen angelegt wird. Halten Sie zwischen zwei Stromversorgungen einen Einbauabstand von 15mm (links/rechts) ein und installieren Sie die Stromversorgungen nicht übereinander. Verwenden Sie in Reihe geschaltete Stromversorgungen nur in der standardmäßigen Einbaulage (Eingangsklemmen an der Unterseite und Ausgangsklemmen an der Oberseite des Geräts). Denken Sie daran, dass Ableitstrom, elektromagnetische Störungen, Einschaltstrom und Oberwellen bei Verwendung mehrerer Stromversorgungen zunehmen.



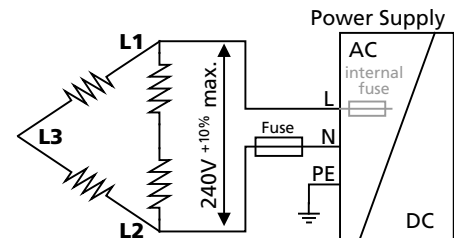
22.8. INDUKTIVE UND KAPAZITIVE LASTEN

Das Gerät ist für die Versorgung unbegrenzter induktiver Lasten ausgelegt.

Die maximale kapazitive Last hängt vom stationären Ausgangsstrom ab. Bei 1,3A Ausgangsstrom sollte die Ausgangskapazität nicht über 1 000µF liegen, bei 0,65A Ausgangsstrom nicht über 2500µF. Bei größeren Kondensatoren kann das Gerät Anlaufversuche oder -probleme zeigen.

22.9. BETRIEB AN ZWEI PHASEN

Die Stromversorgung kann auch an zwei Phasen eines 3-Phasen Systems verwendet werden. Eine solche Phase-zu-Phase-Verbindung ist zulässig, solange die Versorgungsspannung unter $240V^{+10\%}$ liegt. Verwenden Sie eine Sicherung oder einen Leitungsschutzschalter, um den N-Eingang abzusichern. Der N-Eingang ist intern nicht abgesichert und ist in diesem Fall an einen Spannung führenden Draht angeschlossen. Geeignete Sicherungen oder Leitungsschutzschalter sind in Abschnitt 22.4 „Externe Eingangsabsicherung“ aufgeführt.



22.10. VERWENDUNG OHNE PE AM EINGANG

Aus Sicherheitsgesichtspunkten ist das Gerät intern nach den Anforderungen der Schutzklassen 1 und 2 aufgebaut. Wenn Sie den PE-Anschluss nicht verwenden wollen, halten Sie Rücksprache mit PULS. In diesem Fall muss eine andere Variante der Front-Folie zum Einsatz kommen.

Die Erdung des Eingangs verbessert die Störfestigkeit: Symmetrische Spitzen und schnelle Transienten auf der Eingangsseite können über die integrierten Filterkondensatoren direkt zu Erde abgeleitet werden. Ist dieser Anschluss geerdet, fallen die auf der Ausgangsseite vom Eingang verursachten Spitzen und schnellen Transienten deutlich kleiner aus.

Bild 22-3 Geerdeter Eingang

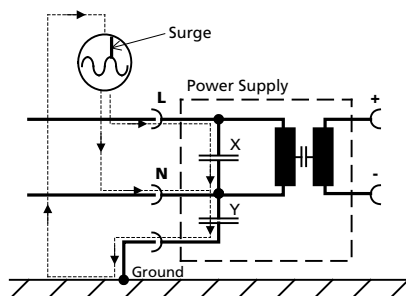
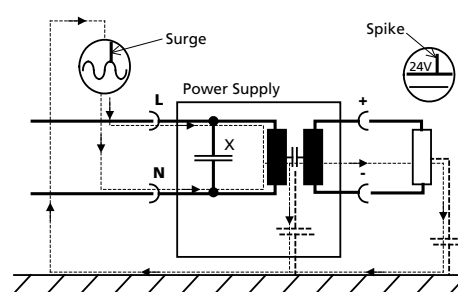


Bild 22-4 Nicht geerdeter Eingang



22.11. VERWENDUNG IN EINEM DICHTEN GEHÄUSE

Wenn die Stromversorgung in ein dicht verschlossenes Gehäuse eingebaut wird, ist die Temperatur im Inneren des Gehäuses höher als außerhalb des Gehäuses. In diesem Fall gilt die Temperatur im Inneren des Gehäuses als die Umgebungstemperatur für die Stromversorgung.

Die folgenden Messergebnisse können als Referenz für die Abschätzung des Temperaturanstiegs im Inneren des Gehäuses verwendet werden.

Die Stromversorgung ist in der Mitte des Gehäuses platziert. Es befinden sich keine anderen wärmeerzeugenden Elemente im Gehäuse

Gehäuse: Rittal Typ IP66 Gehäuse PK 9510 100, Kunststoff, 130 × 130 × 75mm
Eingang: 230Vac

Fall A:

Last: 12V, 1,3A; Last befindet sich außerhalb des Gehäuses
Temperatur im Inneren des Gehäuses: +38,9°C (gemessen in der Mitte auf der rechten Seite der Stromversorgung mit einem Abstand von 1cm)
Temperatur außerhalb des Gehäuses: 28,0°C
Temperaturanstieg: 10,9K

Fall B:

Last: 12V, 1,05A; (= 80%) Last befindet sich außerhalb des Gehäuses
Temperatur im Innern des Gehäuses: +33,9°C (gemessen in der Mitte auf der rechten Seite der Stromversorgung mit einem Abstand von 1cm)
Temperatur außerhalb des Gehäuses: 27,4°C
Temperaturanstieg: 8,5K

22.12. EINBAULAGEN

Einbaulagen, die von der Standardeinbaulage abweichen, erfordern eine Verringerung der Dauerausgangsleistung oder eine Begrenzung der max. zulässigen Umgebungstemperatur. Das Ausmaß der Reduzierung wirkt sich auf die Lebenserwartung der Stromversorgung aus. Daher finden Sie nachstehend zwei verschiedene Kennlinien für die Lastminderung:

Kurve A1 Empfohlener Ausgangsstrom.

Kennlinie A2 Max. zulässiger Ausgangsstrom (führt zu etwa der halben Lebenserwartung von A1).

Bild 22-5
Einbaulage A
(Standard-
Einbaulage)

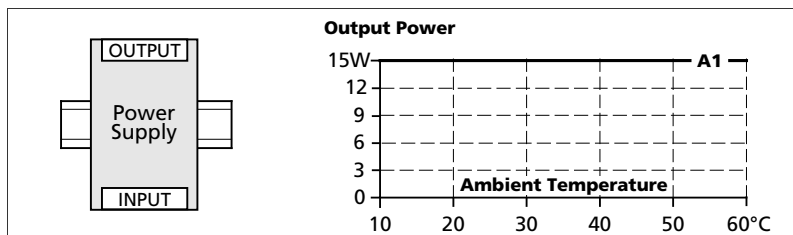


Bild 22-6
Einbaulage B
(Auf dem Kopf
stehend)

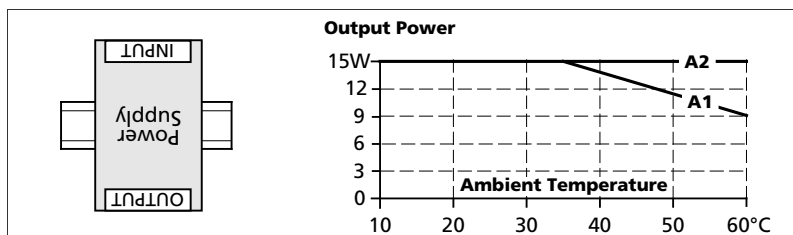


Bild 22-7
Einbaulage C
(Tischmontage)

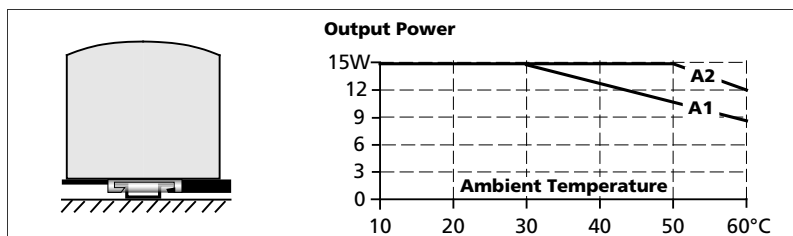


Bild 22-8
Einbaulage D
(Horizontal im
Uhrzeigersinn)

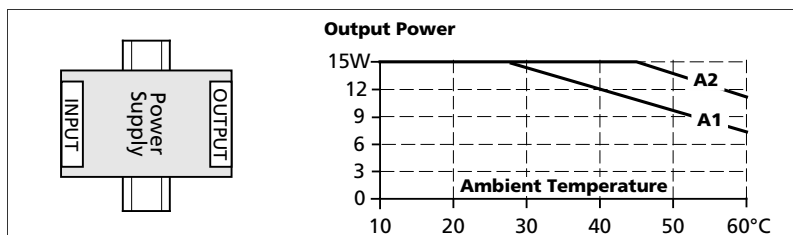


Bild 22-9
Einbaulage E
(Horizontal gegen
den
Uhrzeigersinn)

