



### STROMVERSORGUNG

- AC 200-240V regionaler Eingang
- Kostenoptimierung ohne Kompromisse bei Qualität oder Zuverlässigkeit.
- Baubreite nur 49mm
- Wirkungsgrad bis zu 91,4%
- Volle Leistung zwischen -10°C und +55°C
- DC-OK-Relaiskontakt enthalten
- 3 Jahre Garantie

### ALLGEMEINE BESCHREIBUNG

Die Netzteile der PIANO Serie zeichnen sich aus durch außergewöhnliche Kompaktheit und durch die Konzentration auf die wesentlichen Eigenschaften, die für heutige Industrieanwendungen benötigt werden. Zusätzlich eröffnet das hervorragende Preis/Leistungsverhältnis viele und auch neue Einsatzmöglichkeiten, ohne auf Qualität und Zuverlässigkeit verzichten zu müssen.

Das robuste Spritzgussgehäuse ist aus hochwertigem und verstärktem Kunststoff gefertigt, was den Einsatz der Geräte bei einer Umgebungstemperatur von bis zu +70°C ermöglicht.

Da die typischen Industrieanwendungen nicht mehrere Eingangsbereiche benötigen, haben wir uns für einen regionalen Eingangsspannungsbereich von AC 200-240V entschieden. Dadurch war es möglich, den Schaltungsaufbau zu vereinfachen und signifikante Vorteile hinsichtlich Zuverlässigkeit, Wirkungsgrad und Kosten zu erzielen.

Durch das eingebaute DC-OK Signal ist das Netzteil für viele Industrieanwendungen geeignet: Für die Prozessautomation und viele andere kritische Anwendungen bedeutet dies, dass durch eine präventive Überwachung lange Ausfallzeiten vermieden werden.

### BESTELLNUMMERN

Stromvers.	<b>PIC240.241C</b>	24-28V Standardgerät mit DC-OK-Kontakt
Zubehör	YR2.DIODE UF20.241	Redundanzmodul Puffermodul

### DATEN IN KURZFORM

Ausgangsspannung	DC 24 V	
Einstellbereich	24-28V	
Ausgangsstrom	10A	bei 24V, amb < +55°C
	6,25A	bei 24V, amb < +70°C
	8,6A	bei 28V, amb < +55°C
	5,4A	bei 28V, amb < +70°C
Ausgangsleistung	240W	Amb. < +55°C
	150W	Amb. < +70°C
Ausgangswelligkeit	< 100mVpp 20Hz bis 20MHz	
AC-Eingangsspannung	AC 200-240V	±10%
Netzfrequenz	50-60Hz	±6%
AC-Eingangsstrom	2,2A	bei 230Vac
Leistungsfaktor	0,52	bei 230Vac
AC-Einschaltstrom	typ. 48A Spitze	bei 230Vac, +40°C
Wirkungsgrad	91,4%	bei 230Vac
Verluste	22,6W	bei 230Vac
Temperaturbereich	-10°C bis +70°C	Arbeitstemperatur
Leistungsrücknahme	6W/°C	+55 bis +70°C
Überbrückungszeit	33ms	bei 230Vac
Abmessungen	49 x 124 x 124mm	B x H x T
Gewicht	550g / 1,2lb	

### PRÜFZEICHEN



Schiffszulassung

### INHALTSVERZEICHNIS

	Seite		Seite
1. Bestimmungsgemäßer Gebrauch .....	3	19. Zulassungen .....	15
2. Installationsanforderungen .....	3	20. RoHS, REACH und sonstige erfüllte Normen ....	15
3. AC-Eingang .....	4	21. Abmessungen und Gewicht .....	16
4. DC-Eingang .....	5	22. Zubehör .....	17
5. Einschaltstrom .....	5	22.1. UF20.241 Puffermodul .....	17
6. Ausgang .....	6	22.2. YR2.DIODE Redundanzmodul .....	17
7. Überbrückungszeit .....	7	23. Anwendungshinweise .....	18
8. DC-OK-Relaiskontakt .....	7	23.1. Spitzenstromfähigkeit .....	18
9. Wirkungsgrad und Verluste .....	8	23.2. Rückspeisende Lasten .....	18
10. Lebenserwartung und MTBF .....	8	23.3. Externe Eingangsabsicherung .....	19
11. Funktionsschaltbild .....	9	23.4. Parallelbetrieb zur Leistungserhöhung .....	19
12. Anschlussklemmen und Verdrahtung .....	9	23.5. Parallelbetrieb für 1+1-Redundanz .....	19
13. Frontseite und Bedienelemente .....	10	23.6. Serienschaltung .....	20
14. EMV .....	11	23.7. Induktive und kapazitive Lasten .....	20
15. Umgebung .....	12	23.8. Laden von Batterien .....	20
16. Schutzfunktionen .....	13	23.9. Betrieb an zwei Phasen .....	21
17. Sicherheitsmerkmale .....	13	23.10. Verwendung in einem dichten Gehäuse ....	21
18. Spannungsfestigkeit .....	14		

Die in diesem Dokument enthaltenen Informationen sind nach unserem Ermessen korrekt und zuverlässig und können sich ohne Ankündigung ändern.

Kein Teil dieses Dokuments darf in irgendeiner Form ohne schriftliche Genehmigung des Herausgebers vervielfältigt oder genutzt werden.

### TERMINOLOGIE UND ABKÜRZUNGEN

<b>PE und <math>\oplus</math>-Symbol</b>	PE ist die Abkürzung für „Protective Earth“ (zu Deutsch: Schutzleiter) und hat die gleiche Bedeutung wie das Symbol $\oplus$ .
<b>Earth, Ground</b>	In diesem Dokument wird der Begriff „earth“ (zu Deutsch: Erde) verwendet, was dem in den USA verwendeten Begriff „ground“ (zu Deutsch: Erde, Masse) entspricht.
<b>T.b.d.</b>	Noch zu definieren, Wert oder Beschreibung folgt zu einem späteren Zeitpunkt.
<b>AC 230V</b>	Ein Wert, dem ein „AC“ oder „DC“ vorangestellt ist, stellt eine Nennspannung dar, die Normtoleranzen beinhaltet. Z. B.: DC 12V beschreibt eine 12V-Batterie, unabhängig davon, ob sie voll geladen (13,7V) oder entladen (10V) ist.
<b>230Vac</b>	Ein Wert mit der Einheit (Vac) am Ende ist ein Momentanwert, der keine zusätzlichen Toleranzen enthält.
<b>50Hz zu 60Hz</b>	Sofern nicht anders angegeben, sind AC 230V-Parameter bei einer Netzfrequenz von 50Hz gültig.
<b>kann</b>	Ein Schlüsselwort, das eine Wahlmöglichkeit ohne implizierte Präferenz anzeigt.
<b>soll</b>	Ein Schlüsselwort, das eine zwingende Anforderung anzeigt.
<b>sollte</b>	Ein Schlüsselwort, das eine Wahlmöglichkeit mit einer eindeutig bevorzugten Umsetzungsweise anzeigt.

## 1. BESTIMMUNGSGEMÄßER GEBRAUCH

Dieses Gerät ist für den Einbau in ein Gehäuse ausgelegt und für den allgemeinen professionellen Einsatz beispielsweise in industriellen Steuerungen, Büro-, Kommunikations- und Messgeräten gedacht.

Verwenden Sie diese Stromversorgung nicht in Anlagen, bei denen eine Fehlfunktion zu schweren Verletzungen führen oder Menschenleben gefährden kann.

Die Stromversorgung erfüllt nicht die Oberschwingungsstrom-Norm EN61000-3-2. Verwenden Sie diese Stromversorgung nicht, wenn die folgenden Kriterien gegeben sind:

- a) Das Endgerät wird innerhalb der Europäischen Union genutzt und
- b) das Endgerät ist an eine öffentliche Netzstromversorgung mit einer Nennspannung von 220Vac oder mehr angeschlossen und
- c) die Stromversorgung ist:
  - in ein Endgerät mit einer durchschnittlichen Eingangsleistung oberhalb von 75W eingebaut oder
  - in ein Endgerät mit einer Dauereingangsleistung oberhalb von 75W eingebaut oder
  - Teil eines Beleuchtungssystems.

Ausnahme: Endgeräte für professionelle Anwendungen mit einer Eingangsleistung > 1000W müssen die EN 61000-3-2 nicht erfüllen.

Anmerkungen:

- Die durchschnittliche Eingangsleistung muss gemäß EN 61000-3-2 bestimmt werden.
- Industriestromnetze mit eigenem Transformator sind als „nicht öffentlich“ einzustufen.
- Wo einzelne autarke Ausrüstungsgegenstände in einem Rahmengestell oder Gehäuse installiert sind (z. B. parallel angeschlossene Geräte), werden sie so behandelt, als wären sie einzeln an das Stromnetz angeschlossen. Rahmengestell oder Gehäuse müssen nicht als Ganzes getestet werden. Alternativ ist es auch zulässig, das gesamte Rahmengestell oder Gehäuse zu beurteilen. Dies wird für Geräte empfohlen, die in professionellen Anwendungen mit einer Eingangsleistung von mehr als 1000W eingesetzt werden.

## 2. INSTALLATIONSANFORDERUNGEN

Dieses Gerät darf nur von Fachpersonal installiert und in Betrieb genommen werden.

Dieses Gerät enthält keine Teile, die eine Wartung erfordern. Wenn eine interne Sicherung auslöst, so liegt dies an einem internen Defekt.

Wenn während der Installation oder des Betriebs Schäden oder Fehlfunktionen auftreten sollten, schalten Sie unverzüglich die Stromversorgung ab und schicken Sie das Gerät zur Überprüfung ins Werk zurück.

Montieren Sie das Gerät so auf eine DIN-Schiene, dass sich die Eingangsklemmen an der Unterseite des Geräts befinden.

Dieses Gerät ist für Konvektionskühlung ausgelegt und benötigt keinen externen Lüfter. Behindern Sie nicht die Luftzirkulation. Das Belüftungsgitter darf nicht zu mehr als 15% (z. B. durch Kabelkanäle) abgedeckt werden!

Halten Sie die folgenden Einbauabstände ein: 40mm oben, 20mm unten sowie 5mm auf der linken und rechten Seite werden empfohlen, wenn das Gerät dauerhaft mit mehr als 50% der Nennleistung belastet wird. Erhöhen Sie diesen Abstand auf 15mm, wenn das benachbarte Gerät eine Wärmequelle ist (z. B. eine andere Stromversorgung).

Bei Verwendung in einer Anwendung gemäß CSA C22.2 Nr. 107.1-01 muss für den Ausgang der Stromversorgungen eine Trennvorrichtung vorgesehen werden.

**WARNUNG**

Stromschlag-, Feuer-, Verletzungs- oder Lebensgefahr.

- Verwenden Sie die Stromversorgung nicht ohne ordnungsgemäße Erdung (Schutzleiter). Verwenden Sie die Klemme an der Eingangsklemmleiste für den Erdanschluss.
- Schalten Sie die Spannungsversorgung aus, bevor Sie am Gerät arbeiten. Sorgen Sie für eine Absicherung gegen ungewolltes Wiedereinschalten.
- Sorgen Sie für eine ordnungsgemäße Verdrahtung, indem Sie alle lokalen und nationalen Vorschriften befolgen.
- Nehmen Sie keine Veränderungen oder Reparaturen an dem Gerät vor.
- Öffnen Sie das Gerät nicht, da im Innern hohe Spannungen anliegen.
- Achten Sie darauf, dass keine Fremdkörper in das Gehäuse eindringen.
- Verwenden Sie das Gerät nicht an feuchten Standorten oder in Bereichen, in denen mit Feuchtigkeit oder Betauung zu rechnen ist.
- Berühren Sie das Gerät nicht im eingeschalteten Zustand oder unmittelbar nach dem Ausschalten. Heiße Oberflächen können zu Verbrennungen führen.

### 3. AC-EINGANG

AC-Eingang	nom.	AC 200-240V	geeignet für TN-, TT- und IT-Netze
AC-Eingangsbereich	min.	180-264Vac	Dauerbetrieb
	min.	264-300Vac	< 500ms
Zulässige Spannung L oder N zu Erde	max.	300Vac	dauernd, IEC 62103
Eingangsfrequenz	nom.	50-60Hz	±6%
Einschaltspannung	typ.	173Vac	statisch, siehe Bild 3-1
Abschaltspannung	typ.	107Vac	bei 24V 0A, statisch, siehe Bild 3-1
	typ.	140Vac	bei 24V 10A, statisch, siehe Bild 3-1
Externe Eingangsabsicherung	Siehe Empfehlungen in Kapitel 23.3.		
Eingangsstrom	typ.	2,2A	bei 24V, 10A, 230Vac, siehe Bild 3-3
Leistungsfaktor <sup>*)</sup>	typ.	0,52	bei 24V, 10A, 230Vac, siehe Bild 3-4
Spitzenwertfaktor <sup>**)</sup>	typ.	3,7	bei 24V, 10A, 230Vac
Einschaltverzögerung	typ.	130ms	siehe Bild 3-2
Anstiegszeit	typ.	35ms	bei 24V, 10A Konstantstromlast, 0mF Lastkapazität, siehe Bild 3-2
	typ.	100ms	bei 24V, 10A Konstantstromlast, 10mF Lastkapazität, siehe Bild 3-2
Überschwingen beim Einschalten	max.	200mV	siehe Bild 3-2

\*) Der Leistungsfaktor ist das Verhältnis der wirklichen (oder Wirk-) Leistung zur Scheinleistung in einem Wechselstromkreis.

\*\*\*) Der Spitzenwertfaktor ist das mathematische Verhältnis des Spitzenwerts zum Effektivwert der Eingangsstromwellenform.

Bild 3-1 Eingangsspannungsbereich, typ.

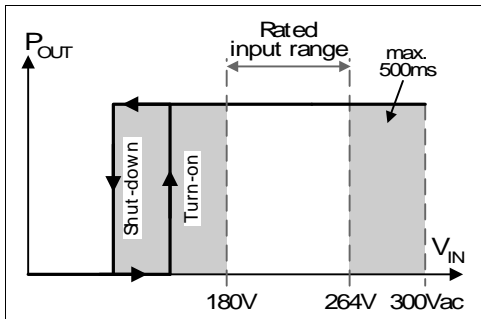


Bild 3-2 Einschaltverhalten, Definitionen

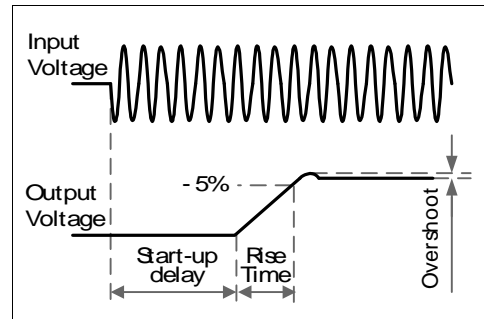


Bild 3-3 Eingangsstrom zu Ausgangslast bei 24V

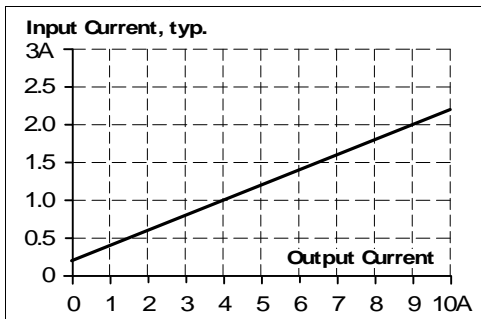
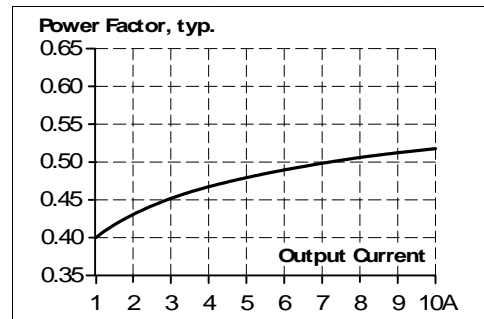


Bild 3-4 Leistungsfaktor zu Ausgangslast



### 4. DC-EINGANG

Betreiben Sie diese Stromversorgung nicht mit DC-Eingangsspannung.

### 5. EINSCHALTSTROM

Eine NTC-Einschaltstrombegrenzung begrenzt den Einschaltstromstoß nach dem Einschalten der Eingangsspannung.

Einschaltstrom <sup>*)</sup>	max.	59A <sub>Spitze</sub>	+40°C Umgebungstemperatur, 230Vac, Kaltstart
	typ.	48A <sub>Spitze</sub>	+40°C Umgebungstemperatur, 230Vac, Kaltstart
	typ.	35A <sub>Spitze</sub>	+25°C Umgebungstemperatur, 230Vac, Kaltstart
Einschaltenergie <sup>*)</sup>	max.	2,5A <sup>2</sup> s	+40°C Umgebungstemperatur, 230Vac, Kaltstart

\*) Der Ladestrom der Entstörkondensatoren in den ersten Mikrosekunden nach dem Einschalten bleibt unberücksichtigt.

Bild 5-1 Einschaltstrom, typisches Verhalten  
230Vac Eingang, 24V 10A Ausgang, +25°C  
Umgebungstemperatur

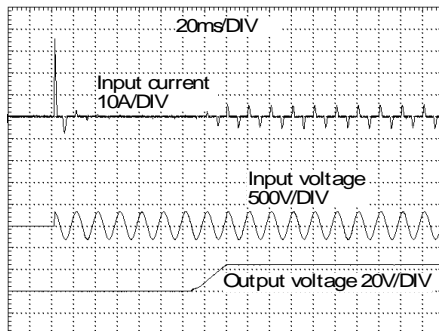
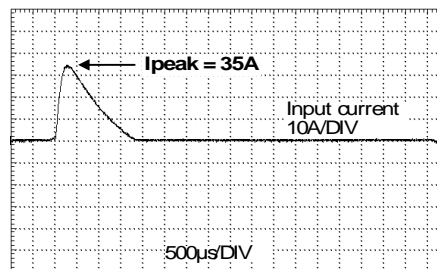


Bild 5-2 Einschaltstrom, vergrößerte Darstellung der  
ersten Spitze  
230Vac Eingang, 24V 10A Ausgang, +25°C  
Umgebungstemperatur



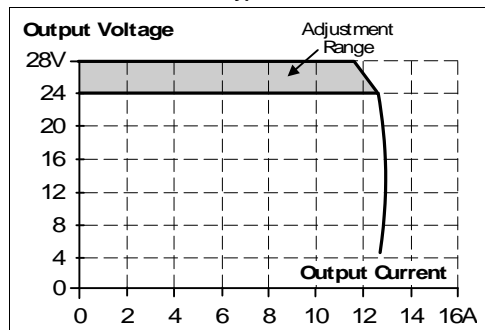
### 6. AUSGANG

Ausgangsspannung	nom.	DC 24 V	
Einstellbereich	min.	24-28V	garantiert
	max.	30V <sup>*)</sup>	bei der Endstellung des Potentiometers im Uhrzeigersinn
Werkseinstellungen	typ.	24,1V	±0,2%, bei Nennlast, kaltes Gerät
Netzausregelung	max.	50mV	187-264Vac
Lastausregelung	max.	150mV	statischer Wert, 0A → 10A; siehe Bild 6-1
Restwelligkeit	max.	100mVpp	20Hz bis 20MHz, 50Ohm
Ausgangsstrom	nom.	10A	bei 24V, Umgebungstemperatur < +55°C, siehe Bild 6-1
	nom.	6,25A	bei 24V, Umgebungstemperatur < +70°C, siehe Bild 6-1
	nom.	8,6A	bei 28V, Umgebungstemperatur < +55°C, siehe Bild 6-1
	nom.	5,4A	bei 28V, Umgebungstemperatur < +70°C, siehe Bild 6-1
Ausgangsleistung	nom.	240W	Umgebungstemperatur < +55°C
	nom.	150W	Umgebungstemperatur < +70°C
Überlastverhalten		Dauerstrom	siehe Bild 6-1
Kurzschlussstrom	max.	16A <sup>*)</sup>	Lastimpedanz 50mOhm
Ausgangskapazität	typ.	4 400µF	in der Stromversorgung enthalten

\*) Der Entladestrom der Ausgangskondensatoren ist nicht enthalten.

\*\*) Dies ist die maximale Ausgangsspannung, die in der Endstellung des Potentiometers im Uhrzeigersinn aufgrund von Toleranzen auftreten kann. Es ist kein garantierter Wert, der erreicht werden kann. Der typische Wert liegt bei etwa 28,5V.

Bild 6-1 Ausgangsspannung zu Ausgangsstrom, typ.



### 7. ÜBERBRÜCKUNGSZEIT

Überbrückungszeit	typ.	75ms	bei 24V, 5A, 230Vac, siehe Bild 7-1
	min.	59ms	bei 24V, 5A, 230Vac, siehe Bild 7-1
	typ.	33ms	bei 24V, 10A, 230Vac, siehe Bild 7-1
	min.	25ms	bei 24V, 10A, 230Vac, siehe Bild 7-1

Bild 7-1 Überbrückungszeit zu Eingangsspannung

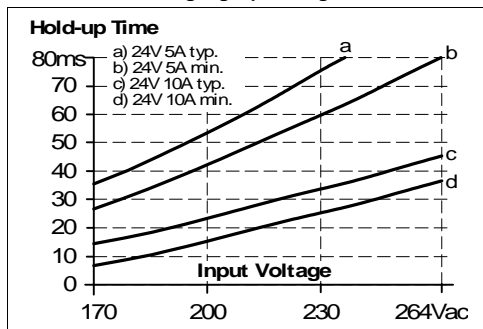
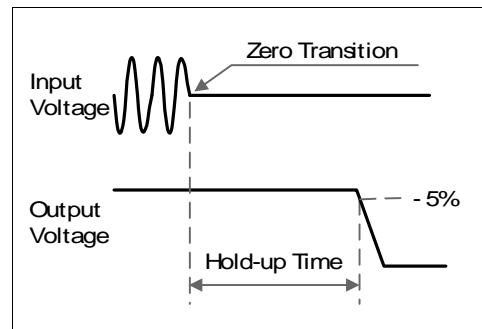


Bild 7-2 Abschaltverhalten, Definitionen

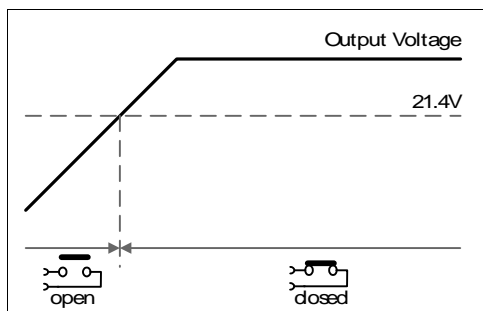


### 8. DC-OK-RELAISKONTAKT

Dieses Ausstattungsmerkmal überwacht die Ausgangsspannung, die von der Stromversorgung selbst erzeugt wird. Es ist unabhängig von einer Spannung, die von einer parallel an den Ausgang der Stromversorgung angeschlossenen Einheit rückgespeist wird (z. B. redundante Anwendung).

Schwellenspannung	typ.	21,4V (fest)	
Der Kontakt schließt	Sobald die Ausgangsspannung 21,4V erreicht.		
Der Kontakt öffnet	Sobald die Ausgangsspannung unter 21,4V fällt.		
Kontaktbelastbarkeit	max.	60Vdc 0,3A, 30Vdc 1A, 30Vac 0,5A	ohmsche Last
	min.	1mA bei 5Vdc	min. zulässige Belastung
Isolationsspannung	Siehe die Tabelle für die Spannungsfestigkeit in Abschnitt 18.		

Bild 8-1 Verhalten des DC-OK-Relaiskontakts

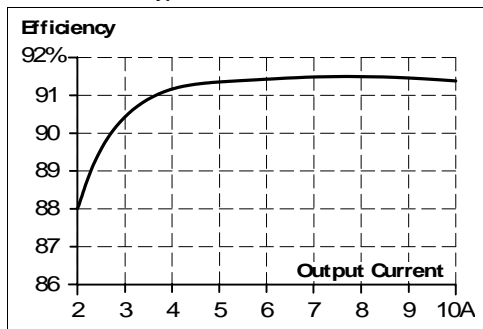


### 9. WIRKUNGSGRAD UND VERLUSTE

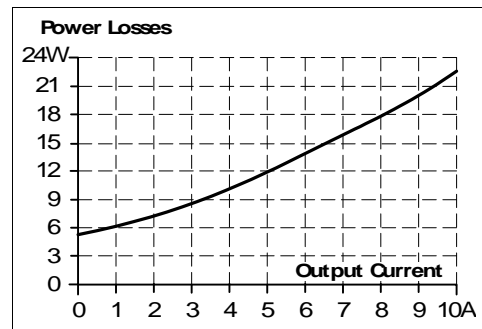
Wirkungsgrad	typ.	91,4%	bei 24V, 10A, 230Vac
Durchschnittlicher Wirkungsgrad <sup>*)</sup>	typ.	90,9%	25% bei 2,5A, 25% bei 5A, 25% bei 7,5A. 25% bei 10A
Verluste	typ.	5,5W	bei 24V, 0A, 230Vac
	typ.	11,0W	bei 24V, 5A, 230Vac
	typ.	22,6W	bei 24V, 10A, 230Vac

\*) Der durchschnittliche Wirkungsgrad basiert auf Annahmen für eine typische Anwendung mit einer Belastung der Stromversorgung von 25% der Nennlast für 25% der Zeit, 50% der Nennlast für weitere 25% der Zeit, 75% der Nennlast für ebenfalls 25% der Zeit und 100% der Nennlast während der restlichen Zeit.

**Bild 9-1 Wirkungsgrad zu Ausgangsstrom bei 24V, typ.**



**Bild 9-2 Verluste zu Ausgangsstrom bei 24V, typ.**



### 10. LEBENSERWARTUNG UND MTBF

Lebenserwartung <sup>*)</sup>	84 000h	bei 24V, 5A und +40°C, 230Vac
	236 000h <sup>*)</sup>	bei 24V, 5A und +25°C, 230Vac
	38 000h	bei 24V, 10A und +40°C, 230Vac
	107 000h	bei 24V, 10A und +25°C, 230Vac
MTBF <sup>**) SN 29500, IEC 61709</sup>	791 000h	bei 24V, 10A und +40°C, 230Vac
	1 588 000h	bei 24V, 10A und +25°C, 230Vac
MTBF <sup>**) MIL HDBK 217F</sup>	568 000h	bei 24V, 10A und +40°C, 230Vac; Ground Benign GB40
	765 000h	bei 24V, 10A und +25°C, 230Vac; Ground Benign GB25
	151 000h	bei 24V, 10A und +40°C, 230Vac; Ground Fixed GF40
	194 000h	bei 24V, 10A und +25°C, 230Vac; Ground Fixed GF25

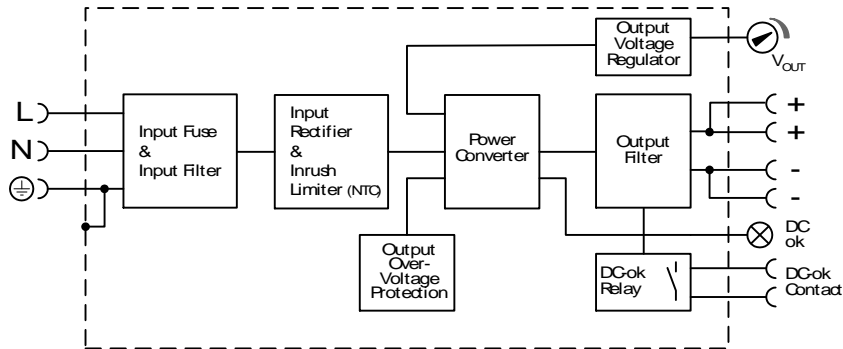
\*) Die in der Tabelle dargestellte **Lebenserwartung** gibt die Mindestanzahl der Betriebsstunden (Gebrauchsdauer) an und wird von der Lebenserwartung der eingebauten Elektrolytkondensatoren bestimmt. Die Lebenserwartung wird in Betriebsstunden angegeben und wird gemäß den Spezifikationen des Kondensatorherstellers berechnet. Der Hersteller der Elektrolytkondensatoren garantiert nur eine maximale Lebensdauer von bis zu 15 Jahren (131 400h). Jede diesen Wert übertreffende Zahl stellt eine berechnete theoretische Lebensdauer dar, die dazu dienen kann, Geräte zu vergleichen.

\*\*) **MTBF** steht für **Mean Time Between Failure** (zu Deutsch: mittlere ausfallfreie Betriebszeit), die aus der statistischen Ausfallrate der Bauteile berechnet wird, und gibt die Zuverlässigkeit eines Geräts an. Es handelt sich um die statistische Darstellung der Wahrscheinlichkeit eines Geräteausfalls und stellt nicht notwendigerweise die Lebensdauer eines Produkts dar. Die MTBF-Zahl ist eine statistische Darstellung der Wahrscheinlichkeit eines Geräteausfalls. Eine MTBF-Zahl von beispielsweise 1 000 000h bedeutet, dass statistisch gesehen alle 100 Stunden ein Gerät ausfällt, wenn sich 10 000 Geräte im Einsatz befinden. Es kann jedoch nichts darüber ausgesagt werden, ob das ausgefallene Gerät 50 000 Stunden in Betrieb war oder nur 100 Stunden.



### 11. FUNKTIONSSCHALTBILD

Bild 11-1 Funktionsschaltbild PIC240.241C



### 12. ANSCHLUSSKLEMMEN UND VERDRAHTUNG

Die Anschlussklemmen sind gemäß IP20 fingersicher konstruiert und für Feld- und Fabrikverdrahtung geeignet.

	Eingang und Ausgang	DC-OK-Signal
<b>Typ</b>	Schraubklemmen	Push-In-Klemmen
Volldraht	max. 6mm <sup>2</sup>	max. 1,5mm <sup>2</sup>
Litze	max. 4mm <sup>2</sup>	max. 1,5mm <sup>2</sup>
American Wire Gauge	AWG20-10	AWG28-16
Max. Drahtdurchmesser	2,8mm (einschließlich Aderendhülsen)	1,6mm (einschließlich Aderendhülsen)
Abisolierlänge	7mm / 0,28inch	7mm / 0,28inch
Schraubendreher	3,5mm-Schlitzschraubendreher oder Kreuzschlitzschraubendreher Nr. 2	nicht erforderlich
Empfohlenes Anzugsmoment	1Nm, 9lb.in	nicht anwendbar

**Anleitung:**

- Verwenden Sie geeignete Kupferleitungen, die mindestens für folgende Betriebstemperaturen ausgelegt sind: +75°C für Umgebungstemperaturen bis zu +55°C und +90°C für Umgebungstemperaturen bis zu +70°C.
- Beachten Sie die nationalen Installationsvorschriften und Regelungen!
- Stellen Sie sicher, dass alle Einzeldrähte einer Litze in der Anschlussklemme stecken!
- Verwenden Sie das Gerät nicht ohne PE-Anschluss.
- Unbenutzte Klemmen sollten fest angezogen sein.
- Aderendhülsen sind erlaubt.

### 13. FRONTSEITE UND BEDIENELEMENTE

Bild 13-1 Frontseite



**A Eingangsklemmen** (Schraubklemmen)

**N, L** Netzeingang

⊕ PE- (Schutzleiter-) Eingang

**B Ausgangsklemmen** (Schraubklemmen, zwei Kontaktstifte pro Pol)

**+** Positiver Ausgang

**-** Negativer Ausgang

**C Potentiometer für die Ausgangsspannung**

Garantierter Einstellbereich: 24-28V

Werkseinstellung: 24,1V

**D DC-OK-LED** (grün)

Ist an, wenn die Ausgangsspannung > 18V ist

**E DC-OK-Relaiskontakt** (Push-In-Klemmen)

Beschreibung siehe Kapitel 8.

### 14. EMV

Die Stromversorgung ist für Anwendungen in industriellen Umgebungen sowie im Wohnbereich, Geschäfts- und Gewerbebereichen sowie Kleinbetrieben geeignet. Einschränkungen gelten für das öffentliche Versorgungsnetz (PFC), siehe Kapitel 1.

Ein detaillierter EMV-Bericht ist auf Anfrage erhältlich.

<b>EMV-Störfestigkeit</b>	Gemäß den Fachgrundnormen: EN 61000-6-1 und EN 61000-6-2			
Elektrostatische Entladung	EN 61000-4-2	Kontaktentladung Luftentladung	8kV 8kV	Kriterium A Kriterium A
Hochfrequentes elektromagnetisches Feld	EN 61000-4-3	80MHz-2,7GHz	20V/m	Kriterium A
Schnelle Transienten (Burst)	EN 61000-4-4	Eingangsleitungen Ausgangsleitungen DC-OK-Signal (Koppelstrecke)	4kV 2kV 2kV	Kriterium A Kriterium A Kriterium A
Stoßspannung am Eingang	EN 61000-4-5	L → N	2kV	Kriterium A
		L → PE, N → PE	4kV	Kriterium A
Stoßspannung am Ausgang	EN 61000-4-5	+ → -	500V	Kriterium A
		+ / - → PE	1kV	Kriterium A
Stoßspannung an DC-OK	EN 61000-4-5	DC-OK-Signal → PE	1kV	Kriterium A
Leitungsgeführte Störgrößen	EN 61000-4-6	0,15-80MHz	20V	Kriterium A
Netzspannungseinbrüche	EN 61000-4-11	0% von 200Vac	0Vac, 20ms	Kriterium A < 8A
		0% von 200Vac	0Vac, 20ms	Kriterium B > 8A
		40% von 200Vac	80Vac, 200ms	Kriterium C
		70% von 200Vac	140Vac, 500ms	Kriterium C
Spannungsunterbrechungen	EN 61000-4-11	0% von 200Vac (=0V)	5000ms	Kriterium C
Spannungseinbrüche	SEMI F47 0706	Einbrüche an der Eingangsspannung gemäß der Norm SEMI F47		
		80% von 200Vac (160Vac)	1000ms	Kriterium A
		70% von 200Vac (140Vac)	500ms	Kriterium C
		50% von 200Vac (100Vac)	200ms	Kriterium C
Starke Transienten	VDE 0160	über den gesamten Lastbereich	750V, 1,3ms	Kriterium A

**Kriterien:**

**A:** Die Stromversorgung weist ein normales Betriebsverhalten innerhalb der definierten Grenzen auf.

**B:** Vorübergehende Spannungseinbrüche sind möglich. Keine Änderung des Betriebsmodus.

**C:** Ein vorübergehender Funktionsausfall ist möglich. Die Stromversorgung schaltet sich gegebenenfalls ab und eigenständig wieder ein. Es kommt weder zu Beschädigungen noch zu Gefährdungen der Stromversorgung.

<b>EMV-Störaussendung</b>	Gemäß den Fachgrundnormen: EN 61000-6-4		
Leitungsgebundene Störaussendung Eingangsleitungen	EN 55011, EN 55022, FCC Teil 15, CISPR 11, CISPR 22		Klasse B
Leitungsgebundene Störaussendung Ausgangsleitungen **)	IEC/CISPR 16-1-2, IEC/CISPR 16-2-1		Grenzwerte für den DC-Stromanschluss gemäß EN 61000-6-3 werden nicht eingehalten
Störstrahlung	EN 55011, EN 55022		Klasse B erfüllt
Oberschwingungseingangsstrom	EN 61000-3-2		nicht erfüllt
Spannungsschwankungen, Flicker	EN 61000-3-3		erfüllt <sup>1)</sup>

Dieses Gerät erfüllt die Forderungen nach FCC Part 15.

Der Betrieb unterliegt den folgenden zwei Bedingungen: (1) Dieses Gerät darf keine schädlichen Störungen verursachen, und (2) dieses Gerät muss jede empfangene Störung tolerieren, auch Störungen, die zu einem unerwünschten Betrieb führen können.

\*) Getestet mit Konstantstromlasten, nicht pulsierend

\*\*) Nur zur Information, für EN 61000-6-3 nicht zwingend erforderlich

<b>Schaltfrequenz</b>	75kHz bis 120kHz	Hauptwandler, eingangsspannungs- und ausgangsstromabhängig
-----------------------	------------------	------------------------------------------------------------

### 15. UMGEBUNG

Arbeitstemperatur <sup>*)</sup>	-10°C bis +70°C (14°F bis 158°F)	Verringerung der Ausgangsleistung gemäß Bild 15-1
Lagertemperatur	-40°C bis +85°C (-40°F bis +185°F)	für Lagerung und Transport
Ausgangsleistungsrücknahme	6W/°C	+55°C bis +70°C (131°F bis 158°F)
Feuchte <sup>**)</sup>	5 bis 95% r.F.	IEC 60068-2-30
Schwingen, sinusförmig	2-17,8Hz: ±1,6mm; 17,8-500Hz: 2g <sup>***)</sup> 2 Stunden/Achse <sup>***)</sup>	IEC 60068-2-6
Schocken	30g 6ms, 20g 11ms <sup>***)</sup> 3 Schocks/Richtung, 18 Schocks insgesamt	IEC 60068-2-27
Aufstellhöhe	0 bis 2000m (0 bis 6 560Fuß) 2000 bis 6000m (6 560 bis 20 000Fuß)	ohne jegliche Einschränkungen Reduzierung von Ausgangsleistung oder Umgebungstemperatur, siehe Bild 15-2 IEC 62103, EN 50178, Überspannungskategorie II
Leistungsrücknahme wegen Aufstellhöhe	15W/1000m oder +5°C/1000m	> 2000m (6500Fuß), siehe Bild 15-2
Überspannungskategorie	III II	IEC 62103, EN 50178, Aufstellhöhen bis zu 2000m Aufstellhöhen von 2000m bis 6000m
Verschmutzungsgrad	2	IEC 62103, EN 50178, nicht leitend
LABS-Freiheit	Das Gerät gibt keine Silikone oder andere lackbenetzungsstörenden Substanzen ab und ist für die Verwendung in Lackierbetrieben geeignet.	

\*) Die Arbeitstemperatur ist identisch mit der Raumtemperatur oder der Umgebungstemperatur und ist definiert als die Lufttemperatur 2cm unterhalb des Geräts.

\*\*\*) Nicht unter Strom setzen, wenn Betaugung vorhanden ist

\*\*\*) Getestet an einer DIN-Schiene mit einer Dicke von 1,3mm.

Bild 15-1 Ausgangsstrom zu Umgebungstemperatur

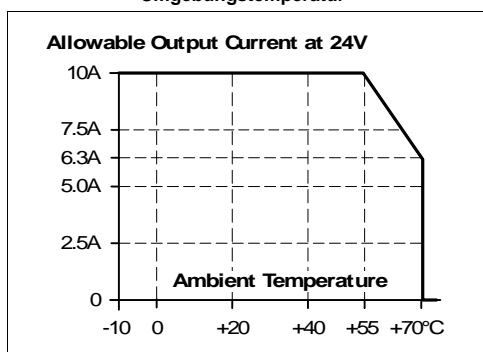
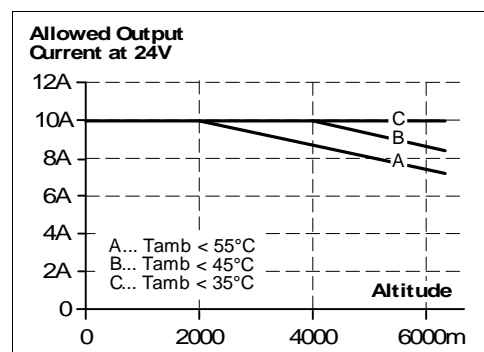


Bild 15-2 Ausgangsstrom zu Aufstellhöhe



### 16. SCHUTZFUNKTIONEN

Ausgangsabsicherung	Elektronisch abgesichert gegen Überlast, Leerlauf und Kurzschlüsse <sup>*)</sup>	
Überspannungsschutz am Ausgang	typ. 31,5Vdc max. 34Vdc	Bei einem internen Fehler in der Stromversorgung begrenzt eine redundante Schaltung die maximale Ausgangsspannung. Der Ausgang schaltet sich ab und versucht automatisch, sich wieder einzuschalten.
Schutzart	IP 20	EN/IEC 60529 Achtung: Für den Einsatz in kontrollierten Umgebungen gemäß CSA 22.2 Nr. 107.1-01.
Übertemperaturschutz	ja	Ausgangsabschaltung mit automatischem Neustart
Absicherung gegen Eingangstransienten	MOV (Metalloxidvaristor)	
Interne Eingangssicherung	enthalten	nicht vom Anwender auszutauschen

\*) Wenn die elektronische Ausgangsabsicherung eingreift, kann ein hörbares Geräusch auftreten.

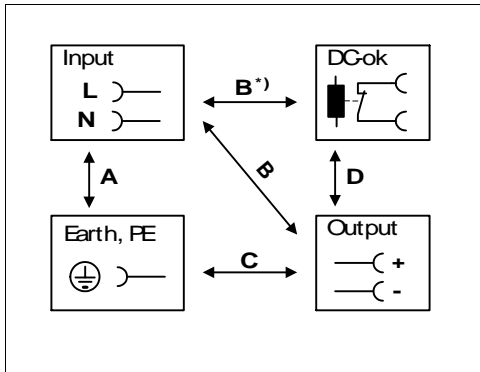
### 17. SICHERHEITSMERKMALE

Trennung Eingang/Ausgang	SELV PELV doppelte oder verstärkte Isolierung	IEC/EN 60950-1 IEC/EN 60204-1, EN 50178, IEC 62103, IEC 60364-4-41
Schutzklasse	I	PE- (Schutzleiter-) Anschluss erforderlich
Isolationswiderstand	> 5M $\Omega$	Eingang zu Ausgang, 500Vdc
Ableitstrom	typ. 0,35mA / 0,73mA max. 0,46mA / 0,97mA	230Vac, 50Hz, TN-,TT-Netz / IT-Netz 264Vac, 50Hz, TN-,TT-Netz / IT-Netz

### 18. SPANNUNGSFESTIGKEIT

Die Ausgangsspannung ist erdfrei und hat keine ohmsche Verbindung zur Erde. Typ- und Stückprüfungen werden vom Hersteller durchgeführt. Feldprüfungen können im Feld mithilfe geeigneter Prüfgeräte durchgeführt werden, die die Spannung mit einer langsamen Rampe hochfahren (2s ansteigend und 2s abfallend). Verbinden Sie alle Eingangsklemmen und alle Ausgangspole miteinander, bevor Sie die Prüfungen durchführen. Wenn Sie prüfen, setzen Sie die Einstellung für den Abschaltstrom auf den Wert in der Tabelle unten.

Bild 18-1 Spannungsfestigkeit



		A	B	C	D
Typprüfung	60s	2500Vac	3000Vac	500Vac	500Vac
Stückprüfung	5s	2500Vac	2500Vac	500Vac	500Vac
Feldprüfung	5s	2000Vac	2000Vac	500Vac	500Vac
Einstellung des Abschaltstroms		> 10mA	> 10mA	> 15mA	> 1mA

Um die PELV-Anforderungen gemäß EN 60204-1 § 6.4.1 zu erfüllen, empfehlen wir, entweder den Pluspol, den Minuspol oder einen anderen Teil des Ausgangskreises mit dem Schutzleitersystem zu verbinden. Dadurch können Situationen vermieden werden, in denen die Last unerwartet startet oder nicht abgeschaltet werden kann, wenn ein unbemerkter Erdschluss auftritt.

B\*) Stellen Sie bei der Prüfung des Eingangs zu DC-OK sicher, dass die maximale Spannung zwischen DC-OK und dem Ausgang nicht überschritten wird (Spalte D). Wir empfehlen, bei der Durchführung der Prüfung die DC-OK-Kontaktstifte und die Ausgangskontaktstifte miteinander zu verbinden.

### 19. ZULASSUNGEN

EG-Konformitätserklärung



Das CE-Zeichen zeigt die Übereinstimmung mit der  
- EMV-Richtlinie und der  
- Niederspannungsrichtlinie

IEC 60950-1  
2<sup>nd</sup> Edition



CB-Scheme,  
Einrichtungen der Informationstechnik

UL 60950-1  
2<sup>nd</sup> Edition



UL Recognized für den Einsatz als Einrichtung der  
Informationstechnik, Level 5; USA. (UL 60950-1) und Kanada  
(C22.2 Nr. 60950-1);  
E-File: E137006  
Anwendbar für Aufstellhöhen bis zu 2000m.

UL 508



UL Listed für den Einsatz als Industrial Control Equipment;  
USA. (UL 508) und Kanada (C22.2 Nr. 107-1-01);  
E-File: E198865

Schiffszulassung



GL (Germanischer Lloyd) klassifiziert  
Umgebungskategorie: C, EMC 2  
Schiffs- und Offshore-Anwendungen

### 20. ROHS, REACH UND SONSTIGE ERFÜLLTE NORMEN

RoHS-Richtlinie



Richtlinie 2011/65/EU des Europäischen Parlaments und des  
Rates vom 8. Juni 2011 zur Beschränkung der Verwendung  
bestimmter gefährlicher Stoffe in Elektro- und Elektronikgeräten.

REACH-Richtlinie



Richtlinie Nr. 1907/2006/EU des Europäischen Parlaments und  
des Rates vom 1. Juni 2007 zur Registrierung, Bewertung,  
Zulassung und Beschränkung chemischer Stoffe (REACH)

### 21. ABMESSUNGEN UND GEWICHT

Baubreite	49mm	1,93"
Höhe	124mm	4,88"
Tiefe	124mm	4,88"
	Die Höhe der DIN-Schienen muss zur Tiefe des Geräts hinzuaddiert werden, um die benötigte Gesamteinbautiefe zu berechnen.	
Gewicht	550g	1,2lb
DIN-Schienen	Verwenden Sie 35mm-DIN-Schienen gemäß EN 60715 oder EN 50022 mit einer Höhe von 7,5 oder 15mm.	
Kunststoffmaterial des Gehäuses	Flammhemmendes Polycarbonat (PC) - UL94-V0 Vicat-Erweichungstemperatur spezifiziert mit +149°C gemäß ASTM D1525	
Einbauabstände	Siehe Kapitel 2	

Bild 21-1 Frontansicht

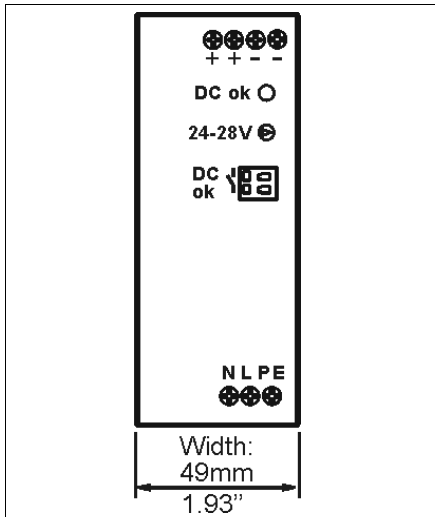
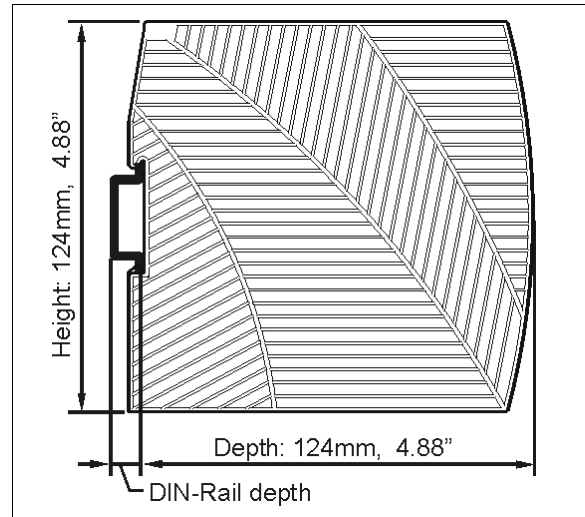


Bild 21-2 Seitenansicht





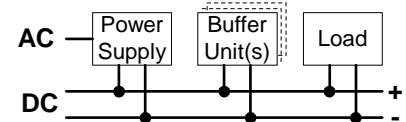
## 22. ZUBEHÖR

### 22.1. UF20.241 PUFFERMODUL

Dieses Puffermodul ist ein Zusatzgerät für DC 24V-Stromversorgungen. Es liefert Strom zur Überbrückung von Netzausfällen oder verlängert die Pufferzeit nach dem Abschalten der Netzspannung. In der Zeit, in der die Stromversorgung genügend Spannung liefert, speichert das Puffermodul Energie in integrierten Elektrolytkondensatoren. Bei einer Störung der Netzspannung wird diese Energie wieder zur Verfügung gestellt. Ein Puffermodul kann 20A zusätzlichen Strom liefern, der auch zur Deckung von Spitzenstrombedarfen verwendet werden kann.



Für das Puffermodul ist keine Steuerverdrahtung erforderlich. Es kann an jedem beliebigem Punkt parallel zum Laststromkreis hinzugefügt werden. Puffereinheiten können parallel hinzugefügt werden, um zusätzlich mehr Strom zur Verfügung zu stellen oder die Netzausfall-Überbrückungszeit zu erhöhen.

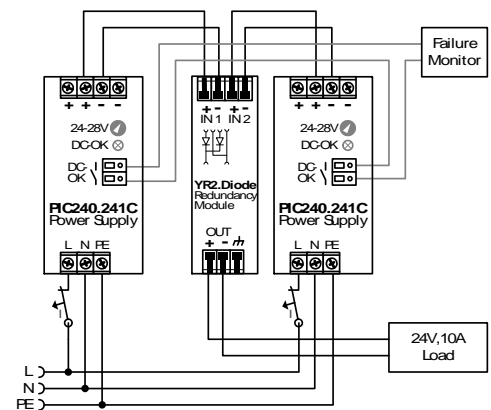


### 22.2. YR2.DIODE REDUNDANZMODUL

Das YR2.DIODE ist ein Dual Redundanzmodul, das zwei Dioden mit einer gemeinsamen Kathode enthält. Es kann für verschiedene Zwecke verwendet werden. Die häufigste Anwendung ist der Aufbau sehr zuverlässiger und echter redundanter Stromversorgungssysteme. Eine weitere interessante Anwendung ist die Trennung empfindlicher Lasten von unempfindlichen Lasten. Dadurch werden Störungen der Stromqualität für empfindliche Lasten vermieden, die zu einem Ausfall der Steuerung führen können.



Siehe Kapitel 23.5 zu Anleitungen für den Aufbau eines redundanten Systems.



## 23. ANWENDUNGSHINWEISE

### 23.1. SPITZENSTROMFÄHIGKEIT

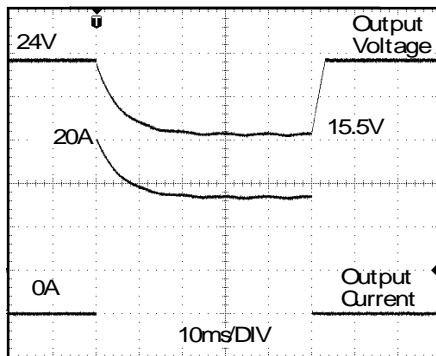
Das Gerät kann Spitzenströme liefern (bis zu mehrere Millisekunden), die höher sind als die angegebenen kurzzeitigen Ströme.

Dies hilft beim Starten sehr stromintensiver Lasten. Magnetspulen, Schütze und Pneumatikmodule verfügen häufig über eine stationäre Spule und eine Aufnehmerspule. Der Einschaltstrombedarf der Aufnehmerspule liegt um ein Mehrfaches höher als der stationäre Strom und übersteigt gewöhnlich den Nennausgangsstrom. Genauso stellt sich die Situation beim Start einer kapazitiven Last dar.

Die Spitzenstromfähigkeit sorgt auch für einen sicheren Betrieb nachfolgender Leitungsschutzschalter von Laststromkreisen. Die Lastkreise sind häufig einzeln mit Leitungsschutzschaltern oder Sicherungen abgesichert. Bei einem Kurzschluss oder einer Überlast in einem Stromkreis benötigt die Sicherung oder der Leitungsschutzschalter eine gewisse Menge an Überstrom, um rechtzeitig zu öffnen. Dadurch wird ein Spannungseinbruch in benachbarten Stromkreisen vermieden.

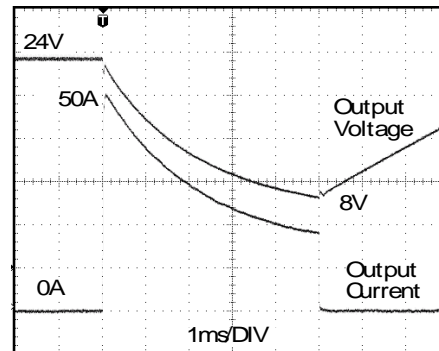
Der zusätzliche Strom (Spitzenstrom) wird vom Leistungswandler und den eingebauten groß dimensionierten Ausgangskondensatoren der Stromversorgung geliefert. Die Kondensatoren werden bei einem solchen Ereignis entladen, was zu einem Spannungseinbruch am Ausgang führt. Die folgenden zwei Beispiele zeigen typische Spannungseinbrüche:

Bild 23-1 Spitzenlast mit dem zweifachen Nennstrom für 50ms, typ.



20A Spitzenlast (ohmsch) für 50ms  
Einbruch der Ausgangsspannung von 24V auf 15,5V.

Bild 23-2 Spitzenlast mit dem fünffachen Nennstrom für 5ms, typ.



50A Spitzenlast (ohmsch) für 5ms  
Einbruch der Ausgangsspannung von 24V auf 8V.

Spitzenstrom-Spannungseinbrüche	typ.	von 24V auf 15,5V	bei 20A für 50ms, ohmsche Last
	typ.	von 24V bis 13V	bei 50A für 2ms, ohmsche Last
	typ.	von 24V bis 8V	bei 50A für 5ms, ohmsche Last

### 23.2. RÜCKSPEISENDE LASTEN

Lasten wie bremsende Motoren oder Induktivitäten können Spannung zur Spannungsversorgung rückspeisen. Dieses Merkmal wird auch als Rückspeisefestigkeit oder Widerstandsfähigkeit gegen die Gegen-EMK bezeichnet. (Elektro Magnetische Kraft).

Diese Stromversorgung ist beständig und weist keine Fehlfunktion auf, wenn eine Last Spannung zur Stromversorgung rückspeist. Es ist unerheblich, ob die Stromversorgung ein- oder ausgeschaltet ist.

Die maximal zulässige Rückspeisespannung beträgt 35Vdc. Die absorbierende Energie kann entsprechend der Größe des eingebauten Ausgangskondensators berechnet werden, der in Kapitel 6 angegeben ist.

### 23.3. EXTERNE EINGANGSABSICHERUNG

Das Gerät ist für Stromkreise abgesichert bis zu 30A (UL) und 32A (IEC) geprüft und zugelassen. Eine externe Absicherung ist nur erforderlich, wenn die Zuleitung eine Absicherung aufweist, die darüber liegt. Prüfen Sie auch die lokalen Vorschriften und Anforderungen. In manchen Ländern können lokale Vorschriften gelten.

Wenn eine externe Sicherung erforderlich ist oder verwendet wird, müssen Mindestanforderungen berücksichtigt werden, um Fehlauslösungen des Leitungsschutzschalters zu vermeiden. Es sollte ein Leitungsschutzschalter mit einem Mindestwert von 16A mit B- oder 10A mit C-Charakteristik verwendet werden.

### 23.4. PARALLELBETRIEB ZUR LEISTUNGSERHÖHUNG

Verwenden Sie die Stromversorgung nicht im Parallelbetrieb, um die Ausgangsleistung zu erhöhen.

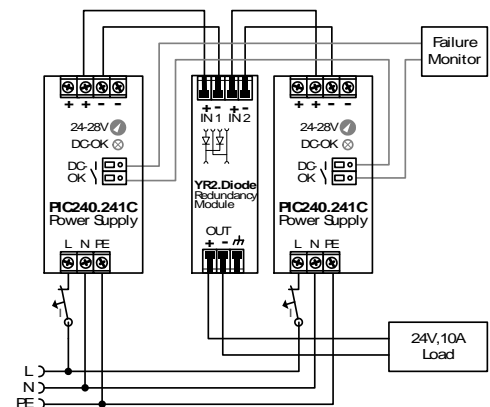
### 23.5. PARALLELBETRIEB FÜR 1+1-REDUNDANZ

Es ist möglich, Stromversorgungen für Redundanzbetrieb parallel zu schalten, um eine bessere Systemverfügbarkeit zu erreichen. Redundante Systeme erfordern ein bestimmtes Maß an zusätzlicher Leistung, um die Last zu bedienen, falls ein Netzgerät ausfällt. Die einfachste Methode besteht darin, zwei Stromversorgungen parallel zu schalten. Dies wird als 1+1-Redundanz bezeichnet. Falls eine Stromversorgung ausfällt, kann die andere automatisch ohne Unterbrechung den Laststrom liefern.

**Bitte beachten Sie folgende Punkte:** Dieses einfache Verfahren zum Aufbau eines redundanten Systems deckt keine Ausfälle wie beispielsweise einen internen Kurzschluss an der Sekundärseite der Stromversorgung ab. In einem solchen Fall wird das defekte Gerät zu einer Last für die übrigen Stromversorgungen und die Ausgangsspannung kann nicht mehr aufrechterhalten werden. Dies kann nur vermieden werden, indem Entkopplungsdioden verwendet werden, die im Redundanzmodul YR2.DIODE enthalten sind.

Empfehlungen für den Aufbau redundanter Stromversorgungssysteme:

- Überwachen Sie die einzelnen Netzgeräte. Benutzen Sie dementsprechend den DC-OK-Relaiskontakt der Stromversorgung PIC240.241C.
- Verwenden Sie separate Eingangssicherungen für jede Stromversorgung.
- Verwenden Sie separate Netze für jede Stromversorgung, wann immer es möglich ist.
- Es ist wünschenswert, die Ausgangsspannungen aller Geräte auf den gleichen Wert ( $\pm 100\text{mV}$ ) zu setzen oder auf der Werkseinstellung zu belassen.



### 23.6. SERIENSCHALTUNG

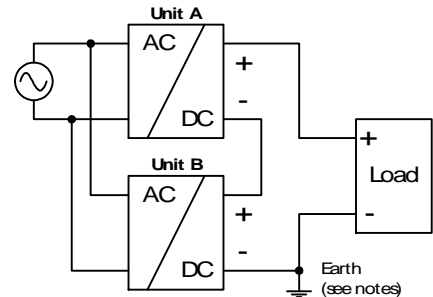
Stromversorgungen des gleichen Typs können in Reihe geschaltet werden, um die Ausgangsspannungen zu erhöhen. Es können so viele Geräte in Reihe geschaltet werden wie nötig, solange die Summe der Ausgangsspannungen nicht mehr als 150Vdc beträgt. Spannungen mit einem Potential über 60Vdc sind keine Schutzkleinspannungen mehr und können gefährlich sein. Solche Spannungen müssen mit einem Berührungsschutz installiert werden.

Eine Erdung des Ausgangs ist erforderlich, wenn die Summe der Ausgangsspannung mehr als 60Vdc beträgt.

Vermeiden Sie Rückflussspannung (z. B. von einem bremsenden Motor oder einer Batterie), die an die Ausgangsklemmen angelegt wird.

Halten Sie zwischen zwei Stromversorgungen einen Einbauabstand von 15mm (links/rechts) ein und installieren Sie die Stromversorgungen nicht übereinander.

Denken Sie daran, dass Ableitstrom, elektromagnetische Störungen, Einschaltstrom und Oberwellen bei Verwendung mehrerer Stromversorgungen zunehmen.



### 23.7. INDUKTIVE UND KAPAZITIVE LASTEN

Keine Einschränkungen für induktive Lasten.

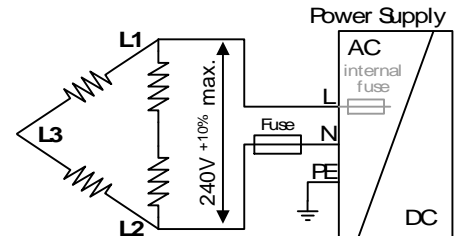
Keine Einschränkungen für kapazitive Lasten.

### 23.8. LADEN VON BATTERIEN

Verwenden Sie die Stromversorgung nicht zum Laden von Batterien.

### 23.9. BETRIEB AN ZWEI PHASEN

Die Stromversorgung kann auch an zwei Phasen eines Dreiphasensystems verwendet werden. Eine solche Phase-zu-Phase-Verbindung ist zulässig, solange die Versorgungsspannung unter  $240V^{+10\%}$  liegt.



### 23.10. VERWENDUNG IN EINEM DICHTEN GEHÄUSE

Wenn die Stromversorgung in ein dicht verschlossenes Gehäuse eingebaut wird, ist die Temperatur im Innern des Gehäuses höher als außerhalb des Gehäuses. In diesem Fall gilt die Temperatur im Innern des Gehäuses als die Umgebungstemperatur für die Stromversorgung.

Die folgenden Messergebnisse können als Referenz für die Abschätzung des Temperaturanstiegs im Innern des Gehäuses verwendet werden.

Die Stromversorgung ist in der Mitte des Gehäuses platziert. Es befinden sich keine anderen wärmeerzeugenden Elemente im Gehäuse.

Gehäuse: Rittal Typ IP66 Gehäuse PK 9519 100, Kunststoff, 180 x 180 x 165mm  
 Eingang: 230Vac

#### Fall A:

Last: 24V, 10A; Last befindet sich außerhalb des Gehäuses  
 Temp. innerh. Gehäuse: +54,4°C (gemessen in der Mitte auf der rechten Seite der Stromversorgung mit einem Abstand von 1cm)  
 Temp. außerh. Gehäuse: +25,2°C  
 Temperaturanstieg: 29,2K

#### Fall B:

Last: 24V, 8A; (= 80%) Last befindet sich außerhalb des Gehäuses  
 Temp. innerh. Gehäuse: +51,3°C (gemessen in der Mitte auf der rechten Seite der Stromversorgung mit einem Abstand von 1cm)  
 Temp. außerh. Gehäuse: +27,0°C  
 Temperaturanstieg: 24,3K

– Verbindlich ist nur die englische Originalversion –