



### STROMVERSORGUNG

- AC 100–240V Weitbereichseingang
- Baubreite nur 82mm
- Wirkungsgrad bis zu 93,9%
- ATEX- und IECEx-Zulassung (– Ausführung A1)
- Ausführung -C1 mit schutzlackierter Leiterplatte
- 150% (720W) Spitzenlastfähigkeit
- Sicherer Hiccup<sup>PLUS</sup> Überlastmodus
- Einfaches Auslösen von Sicherungen durch hohen Überlaststrom
- Aktive Oberwellenkorrektur (PFC)
- Vernachlässigbar niedriger Einschaltstromstoß
- Kurzzeitiger Betrieb bis herunter zu 60Vac und hinauf zu 300Vac
- Volle Leistung zwischen –25°C und +60°C
- DC-OK-Relaiskontakt
- Schnellanschluss-Federkraftklemmen
- 3 Jahre Garantie

### ALLGEMEINE BESCHREIBUNG

Die herausragenden Ausstattungsmerkmale der DIN-Schienen-Stromversorgung dieser DIMENSION-Q-Serie sind der hohe Wirkungsgrad und die kleine Bauform, die durch Synchrongleichrichtung und weitere neuartige Entwicklungsdetails erreicht werden.

Merkmale wie eine kurzzeitige Spitzenleistungsfähigkeit von 150% und eingebaute groß dimensionierte Ausgangskondensatoren unterstützen das Hochlaufen von Motoren, das Laden von Kondensatoren sowie das Absorbieren von Rückspeiseenergie und ermöglichen häufig die Verwendung eines Geräts aus einer niedrigeren Leistungsklasse.

Die hohe Störfestigkeit gegen Transienten und Überspannungen sowie eine geringe elektromagnetische Störaussendung machen den Einsatz in nahezu jeder Umgebung möglich.

Der integrierte Ausgangsleistungsmanager, ein weiter Eingangsspannungsbereich und nahezu kein Einschaltstrom vereinfachen Installation und Nutzung. Die Diagnose wird durch einen potentialfreien DC-OK-Kontakt, eine grüne DC-OK-LED und eine rote Überlast-LED erleichtert.

Einzigartige Schnellanschluss-Federkraftklemmen ermöglichen eine schnelle und sichere Installation, und dank eines umfangreichen internationalen Zulassungspakets für eine Vielzahl von Applikationen ist dieses Gerät für fast alle Gegebenheiten geeignet.

### DATEN IN KURZFORM

Ausgangsspannung	DC 24V	
Einstellbereich	24–28V	
Ausgangsstrom	20–17A 30–26A	dauernd für typ. 4s
Ausgangsleistung	480W 720W	dauernd für typ. 4s
Ausgangswelligkeit	< 100mVpp	20Hz bis 20MHz
Eingangsspannung	AC 100–240V	±15%
Netzfrequenz	50–60Hz	±6%
AC-Eingangsstrom	4,56 / 2,48A	bei 120 / 230Vac
Leistungsfaktor	0,95 / 0,90	bei 120 / 230Vac
AC-Einschaltstrom	typ. 9 / 7A Spitze	bei 120 / 230Vac
Wirkungsgrad	92,4 / 93,9%	bei 120 / 230Vac
Verlustleistung	39,6 / 31,4W	bei 120 / 230Vac
Temperaturbereich	–25°C bis +70°C	Arbeitstemperatur
Leistungsrücknahme	12W/°C	+60 bis +70°C
Netzausfall-Überbrückungszeit	typ. 32 / 51ms	bei 120 / 230Vac
Abmessungen	82 x 124 x 127mm	B x H x T

### BESTELLNUMMERN

Stromversorgung	<b>QS20.241</b> 24–28V Standardgerät <b>QS20.241-A1</b> Gerät mit ATEX Zulassung <b>QS20.241-C1</b> schutzlackiertes Gerät
Zubehör	ZM2.WALL Wandmontagewinkel ZM15.SIDE Winkel für seitliche Montage YR40.242 Redundanzmodul YR40.245 Redundanzmodul

### PRÜFZEICHEN



Okt. 2013 / Rev. 2.2 DS-QS20.241-DE

Alle Werte gelten bei 24V, 20A, 230Vac, +25°C Umgebungstemperatur und nach einer Aufwärmzeit von fünf Minuten, soweit nicht anders angegeben.



### INHALTSVERZEICHNIS

Seite	Seite
1. Bestimmungsgemäßer Gebrauch.....3	21. Zubehör ..... 19
2. Installationsanforderungen .....3	21.1. ZM2.WALL Wandmontagewinkel..... 19
3. AC-Eingang .....4	21.2. ZM15.SIDE Winkel für seitliche Montage ..... 19
4. DC-Eingang .....5	21.3. YR40 Redundanzmodule.....20
5. Einschaltstrom .....5	22. Anwendungshinweise ..... 21
6. Ausgang .....6	22.1. Sich wiederholende Pulsbelastung .....21
7. Netzausfall-Überbrückungszeit.....8	22.2. Spitzenstromfähigkeit.....22
8. DC-OK-Relaiskontakt .....8	22.3. Rückspeisende Lasten.....22
9. Wirkungsgrad und Verluste .....9	22.4. Externe Eingangsabsicherung .....22
10. Lebenserwartung und MTBF .....10	22.5. Laden von Batterien.....23
11. Funktionsschaltbild .....10	22.6. Ausgangsseitige Absicherung.....23
12. Anschlussklemmen und Verdrahtung .....11	22.7. Parallelbetrieb zur Leistungserhöhung.....24
13. Frontseite und Bedienelemente.....12	22.8. Parallelbetrieb für Redundanz .....24
14. EMV .....13	22.9. Serienschaltung .....25
15. Umgebung .....14	22.10. Induktive und kapazitive Lasten .....25
16. Schutzfunktionen .....15	22.11. Betrieb an zwei Phasen .....25
17. Sicherheitsmerkmale .....15	22.12. Verwendung in einem dichten Gehäuse.....25
18. Spannungsfestigkeit .....16	22.13. Einbaulagen .....26
19. Zulassungen .....17	
20. Abmessungen und Gewicht.....18	

Die in diesem Dokument enthaltenen Informationen sind nach unserem Ermessen korrekt und zuverlässig und können sich ohne Ankündigung ändern.

Kein Teil dieses Dokuments darf in irgendeiner Form ohne schriftliche Genehmigung des Herausgebers vervielfältigt oder genutzt werden.

### TERMINOLOGIE UND ABKÜRZUNGEN

<b>PE und das Symbol</b> 	PE ist die Abkürzung für „Protective Earth“ (zu Deutsch: Schutzleiter) und hat die gleiche Bedeutung wie das Symbol  .
<b>Earth, Ground</b>	In diesem Dokument wird der Begriff „earth“ (zu Deutsch: Erde) verwendet, was dem in den USA verwendeten Begriff „ground“ (zu Deutsch: Erde, Masse) entspricht.
<b>T.b.d.</b>	Noch zu definieren, Wert oder Beschreibung folgt zu einem späteren Zeitpunkt.
<b>AC 230V</b>	Ein Wert, dem ein „AC“ oder „DC“ vorangestellt ist, stellt eine Nennspannung dar, die Normtoleranzen beinhaltet (üblicherweise ±15%). Z. B.: DC 12V beschreibt eine 12V-Batterie, unabhängig davon, ob sie voll geladen (13,7V) oder entladen (10V) ist.
<b>230Vac</b>	Ein Wert mit der Einheit (Vac) am Ende ist ein Momentanwert, der keine zusätzlichen Toleranzen enthält.
<b>50Hz zu 60Hz</b>	Sofern nicht anders angegeben, sind AC 230V-Parameter bei einer Netzfrequenz von 50Hz gültig.
<b>kann</b>	Ein Schlüsselwort, das eine Wahlmöglichkeit ohne implizierte Präferenz anzeigt.
<b>soll</b>	Ein Schlüsselwort, das eine zwingende Anforderung anzeigt.
<b>sollte</b>	Ein Schlüsselwort, das eine Wahlmöglichkeit mit einer eindeutig bevorzugten Umsetzungsweise anzeigt.

## 1. BESTIMMUNGSGEMÄSSER GEBRAUCH

Dieses Gerät ist für den Einbau in ein Gehäuse ausgelegt und für den allgemeinen Einsatz beispielsweise in industriellen Steuerungen, Büro-, Kommunikations- und Messgeräten gedacht.

Verwenden Sie diese Stromversorgung nicht in Anlagen, bei denen eine Fehlfunktion zu schweren Verletzungen führen oder Menschenleben gefährden kann.

Dieses Gerät ist für die Verwendung an explosionsgefährdeten, nicht explosionsgefährdeten, normalen oder nicht klassifizierten Standorten ausgelegt.

## 2. INSTALLATIONSANFORDERUNGEN

Dieses Gerät darf nur von Fachpersonal installiert und in Betrieb genommen werden.

Dieses Gerät enthält keine Teile, die eine Wartung erfordern. Wenn eine interne Sicherung auslöst, so liegt dies an einem internen Defekt.

Wenn während der Installation oder des Betriebs Schäden oder Fehlfunktionen auftreten sollten, schalten Sie unverzüglich die Stromversorgung ab und schicken Sie das Gerät zur Überprüfung ins Werk zurück.

Montieren Sie das Gerät so auf eine DIN-Schiene, dass sich die Ausgangsklemmen an der Oberseite und die Eingangsklemmen an der Unterseite des Geräts befinden. Bezüglich anderer Einbaulagen beachten Sie die Anforderungen zur Leistungsrücknahme in diesem Dokument. Siehe Kapitel 22.13.

Dieses Gerät ist für Konvektionskühlung ausgelegt und benötigt keinen externen Lüfter. Behindern Sie nicht die Luftzirkulation. Das Belüftungsgitter darf nicht zu mehr als 30% (z. B. durch Kabelkanäle) abgedeckt werden!

Halten Sie die folgenden Einbauabstände ein: 40mm oben, 20mm unten sowie 5mm auf der linken und rechten Seite werden empfohlen, wenn das Gerät dauerhaft mit mehr als 50% der Nennleistung belastet wird. Erhöhen Sie diesen Abstand auf 15mm, wenn das benachbarte Gerät eine Wärmequelle ist (z. B. eine andere Stromversorgung).

Bei Verwendung in einer Anwendung gemäß CSA C22.2 Nr. 107.1-01 muss für den Ausgang der Stromversorgungen eine Trennvorrichtung vorgesehen werden.

**⚠ WARNING** Stromschlag-, Feuer-, Verletzungs- oder Lebensgefahr.

- Verwenden Sie die Stromversorgung nicht ohne ordnungsgemäße Erdung (Schutzleiter). Verwenden Sie die Klemme an der Eingangs-Klemmleiste für den Erdanschluss und nicht eine der Schrauben am Gehäuse.
- Schalten Sie die Spannungsversorgung aus, bevor Sie am Gerät arbeiten. Sorgen Sie für eine Absicherung gegen ungewolltes Wiedereinschalten.
- Sorgen Sie für eine ordnungsgemäße Verdrahtung, indem Sie alle lokalen und nationalen Vorschriften befolgen.
- Nehmen Sie keine Veränderungen oder Reparaturen an dem Gerät vor.
- Öffnen Sie das Gerät nicht, da im Innern hohe Spannungen anliegen.
- Achten Sie darauf, dass keine Fremdkörper in das Gehäuse eindringen.
- Verwenden Sie das Gerät nicht an feuchten Standorten oder in Bereichen, in denen mit Feuchtigkeit oder Betauung zu rechnen ist.
- Berühren Sie das Gerät nicht im eingeschalteten Zustand oder unmittelbar nach dem Ausschalten. Heiße Oberflächen können zu Verbrennungen führen.

### Hinweise für den Einsatz in explosionsgefährdeten Bereichen:

Die Stromversorgung ist für die Verwendung an Standorten der Einstufung Class I Division 2 Gruppen A, B, C, D geeignet. Darüber hinaus ist die Stromversorgung QS20.241-A1 für die Verwendung in Umgebungen der Gruppe II Kategorie 3 (Zone 2) geeignet und wurde beurteilt nach EN 60079-0:2009 und EN 60079-15:2010.

### WARNUNG VOR EXPLOSIONSGEFAHR!

Der Austausch von Bauteilen kann die Eignung für diese Umgebungen beeinträchtigen. Klemmen Sie das Gerät nicht ab oder drehen Sie nicht am Ausgangsspannungs-Poti, es sei denn, die Stromversorgung ist abgeschaltet oder der Bereich ist eindeutig nicht explosionsgefährdet.

Für das Endprodukt muss ein geeignetes Gehäuse vorgesehen werden, das mindestens über Schutzart IP54 verfügt und die Anforderungen gemäß EN 60079-15 erfüllt.

### 3. AC-EINGANG

AC-Eingang	nom.	AC 100-240V	geeignet für TN-, TT- und IT-Netze
AC-Eingangsbereich	min.	85-276Vac	Dauerbetrieb
	min.	60-85Vac	volle Leistung für 200ms, keine Schäden zwischen 0 und 85Vac
	min.	276-300Vac	< 500ms
Zulässige Spannung L oder N zu Erde	max.	276Vac	dauernd, IEC 62103
Eingangsfrequenz	nom.	50–60Hz	±6%
Einschaltspannung	typ.	77Vac	statisch, siehe Bild 3-1
Abschaltspannung	typ.	73Vac	statisch, siehe Bild 3-1
	typ.	53Vac	dynamischer Wert

		AC 100V	AC 120V	AC 230V	
Eingangsstrom	typ.	5,47A	4,56A	2,48A	bei 24V, 20A, siehe Bild 3-3
Leistungsfaktor *)	typ.	0,96	0,95	0,90	bei 24V, 20A, siehe Bild 3-4
Spitzenwertfaktor **)	typ.	1,6	1,7	2,05	bei 24V, 20A
Einschaltverzögerung	typ.	640ms	610ms	660ms	siehe Bild 3-2
Anstiegszeit	typ.	80ms	80ms	80ms	0mF, 24V, 20A, siehe Bild 3-2
	typ.	85ms	85ms	85ms	20mF, 24V, 20A, siehe Bild 3-2
Überschwingen beim Einschalten	max.	100mV	100mV	100mV	siehe Bild 3-2

\*) Der Leistungsfaktor ist das Verhältnis der Wirkleistung zur Scheinleistung in einem Wechselstromkreis.

\*\*) Der Spitzenwertfaktor ist das mathematische Verhältnis des Spitzenwerts zum Effektivwert der Eingangsstromwellenform.

Bild 3-1 Eingangsspannungsbereich

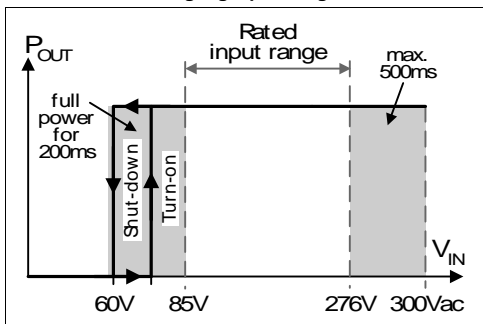


Bild 3-2 Einschaltverhalten, Definitionen

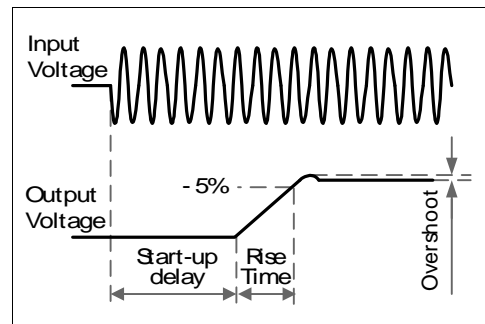


Bild 3-3 Eingangsstrom zu Ausgangslast bei 24V

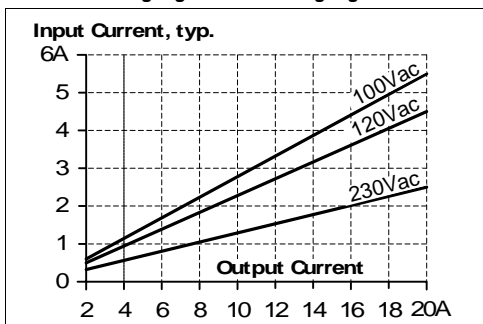
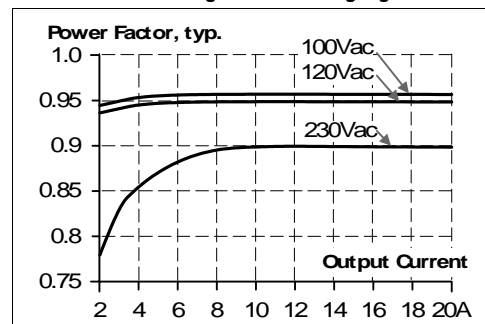


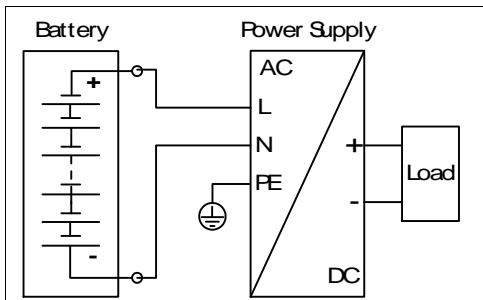
Bild 3-4 Leistungsfaktor zu Ausgangslast



### 4. DC-EINGANG

DC-Eingang	nom.	DC 110-150V	-20%/+25%
DC-Eingangsbereich	min.	88-187Vdc	
DC-Eingangsstrom	typ.	4.6A	110Vdc, bei 24V, 20A
Zulässige Spannung L/N zu Erde	max.	375Vdc	IEC 62103
Einschaltspannung	typ.	74Vdc	statisch
Abschaltspannung	typ.	69Vdc	statisch

Bild 4-1 Verdrahtung für DC-Eingang



#### Anleitung für DC-Betrieb:

- Verwenden Sie eine Batterie oder eine vergleichbare DC-Quelle.  
Hinsichtlich anderer Quellen kontaktieren Sie bitte PULS
- Verbinden Sie den Pluspol mit L und den Minuspol mit N.
- Verbinden Sie die PE-Klemme mit dem Schutzleiter oder der Maschinenmasse.

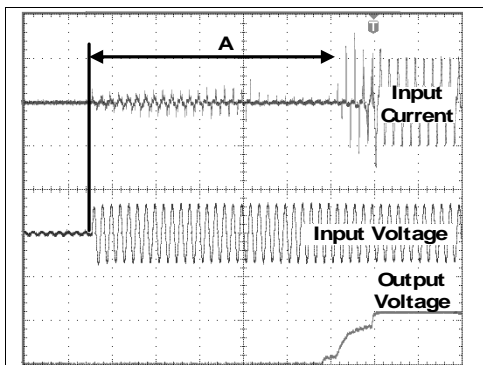
### 5. EINSCHALTSTROM

Eine aktive Einschaltstrombegrenzung begrenzt den Einschaltstromstoß nach dem Einschalten der Eingangsspannung und nach kurzen Unterbrechungen der Eingangsspannung.

Der Ladestrom der Entstörkondensatoren in den ersten Mikrosekunden nach dem Einschalten bleibt unberücksichtigt.

		AC 100V	AC 120V	AC 230V	
Einschaltstrom	max.	13A <sub>Spitze</sub>	13A <sub>Spitze</sub>	13A <sub>Spitze</sub>	über den gesamten Temperaturbereich; Netzunterbrechungen > 750ms
	typ.	11A <sub>Spitze</sub>	9A <sub>Spitze</sub>	7A <sub>Spitze</sub>	
Einschaltenergie	max.	5A <sup>2</sup> s	5A <sup>2</sup> s	5A <sup>2</sup> s	über den gesamten Temperaturbereich; Netzunterbrechungen > 750ms
Verzögerung Einschaltstrom (A)	typ.	400ms	400ms	650ms	siehe (A) in Bild 5-1

Bild 5-1 Eingangseinschaltstrom, typisches Verhalten



A...

Verzögerung Einschaltstrom

Eingang: 230Vac  
 Ausgang: 24V, 20A  
 Umgebungstemperatur: +25°C  
 Obere Kennlinie: Eingangsstrom 5A / DIV  
 Mittlere Kennlinie: Eingangsspannung 500V / DIV  
 Untere Kennlinie: Ausgangsspannung 20V / DIV  
 Zeitbasis: 100ms / DIV

### 6. AUSGANG

Ausgangsspannung	nom.	24V	
Einstellbereich	min.	24–28V	garantiert
	max.	30V <sup>****)</sup>	bei der Endstellung des Potentiometers im Uhrzeigersinn
Werkseinstellung	typ.	24,1V	±0,2%, bei Nennlast, kaltes Gerät
Netzausregelung	max.	10mV	60–300Vac
Lastausregelung	max.	100mV	statischer Wert, 0A → 20A
Restwelligkeit	max.	100mVpp	20Hz bis 20MHz, 50Ohm
Ausgangsstrom	nom.	20A	dauerhaft verfügbar bei 24V, siehe Bild 6-1
	nom.	17A	dauerhaft verfügbar bei 28V, siehe Bild 6-1
	nom.	30A <sup>*)</sup>	kurzzeitig verfügbare BonusPower <sup>®)</sup> , bei 24V, für typisch 4s, siehe Bild 6-1
	nom.	26A <sup>*)</sup>	kurzzeitig verfügbare BonusPower <sup>®)</sup> , bei 28V, für typisch 4s, siehe Bild 6-1
Ausgangsleistung	nom.	480W	dauerhaft verfügbar
	nom.	720W <sup>*)</sup>	kurzzeitig verfügbare BonusPower <sup>®)</sup>
BonusPower <sup>®)</sup> -Zeit	typ.	4s	Zeitdauer bis zum Einbruch der Ausgangsspannung siehe Bild 6-2
	min.	3,5s	
	max.	4,5s	
BonusPower <sup>®)</sup> -Erholzeit	typ.	7s	überlastfreie Zeit zum Zurücksetzen des Leistungsmanagers Bild 6-4
Überlastverhalten	kont. Strom		Ausgangsspannung > 20Vdc, siehe Bild 6-1
	Hiccup <sup>PLUS</sup> Modus <sup>**)</sup>		Ausgangsspannung < 20Vdc, siehe Bild 6-1
Kurzschlussstrom	min.	30A <sup>***)</sup>	Lastimpedanz 50mOhm, siehe Bild 6-3
	max.	40A <sup>***)</sup>	Lastimpedanz 50mOhm, siehe Bild 6-3
	max.	14A <sup>***)</sup>	Effektivwert des Stroms, Lastimpedanz < 10mOhm, siehe Bild 6-3
Ausgangskapazität	typ.	8 500µF	in der Stromversorgung enthalten

- <sup>\*)</sup> **BonusPower<sup>®)</sup>, kurzzeitiges Leistungsvermögen (typ. bis zu 4s)**  
Die Stromversorgung ist so ausgelegt, dass sie Lasten mit kurzzeitig höherem Leistungsbedarf versorgen kann, ohne dass es zu einer Beschädigung oder Abschaltung kommt. Der Zeitraum wird über die Hardware durch einen Ausgangsleistungsmanager gesteuert. Diese BonusPower<sup>®)</sup> ist immer wiederholend verfügbar. Detaillierte Informationen finden Sie in Kapitel 22.1. Wird die Stromversorgung länger mit der BonusPower<sup>®)</sup> belastet als im Schaubild für die Bonuszeit dargestellt (siehe Bild 6-2), wird die maximale Ausgangsleistung automatisch auf 480W verringert. Liegt der Leistungsbedarf dauerhaft über 480W und fällt die Spannung unter etwa 20V (aufgrund des Stromregelmodus bei Überlast), schaltet sich das Gerät ab und versucht immer wieder, sich einzuschalten. Dieses Verhalten wird als der unten beschriebene Hiccup Modus bezeichnet. Beträgt die Spannung mehr als 20V, liefert das Gerät dauernd Strom.
- <sup>\*\*)</sup> **Hiccup<sup>PLUS</sup> Modus**  
Bei starker Überlast (wenn die Ausgangsspannung unter 20V fällt), liefert die Stromversorgung für 2s Dauerausgangsstrom. Danach wird der Ausgang für ungefähr 17s abgeschaltet, bevor automatisch ein neuer Einschaltversuch durchgeführt wird. Dieser Zyklus wird wiederholt, solange die Überlast besteht. Nach Behebung der Überlast arbeitet das Gerät normal. Siehe auch Bild 6-3.  
Während der Pausenzeit liegen eine kleine Restspannung und ein Reststrom am Ausgang an.
- <sup>\*\*\*)</sup> Der Entladungsstrom der Ausgangskondensatoren ist nicht enthalten.
- <sup>\*\*\*\*)</sup> Dies ist die maximale Ausgangsspannung, die in der Endstellung des Potentiometers im Uhrzeigersinn aufgrund von Toleranzen auftreten kann. Es ist kein garantierter Wert, der erreicht werden kann. Der typische Wert liegt bei etwa 28,5V.

### Spitzenstromfähigkeit (bis zu mehrere Millisekunden)

Die Stromversorgung kann einen Spitzenstrom liefern, der höher ist als der angegebene Kurzzeitstrom. Dies hilft beim Starten sehr stromintensiver Lasten oder beim sicheren Betrieb nachfolgender Leitungsschutzschalter.

Der zusätzliche Strom wird von den Ausgangskondensatoren in der Stromversorgung geliefert. Die Kondensatoren werden bei diesem Ereignis entladen, was zu einem Spannungseinbruch am Ausgang führt. Detaillierte Kennlinien finden Sie in Kapitel 22.2.

Spitzenstrom-Spannungseinbrüche	typ.	von 24V bis 20V	bei 40A für 50ms, ohmsche Last
	typ.	von 24V bis 17V	bei 100A für 2ms, ohmsche Last
	typ.	von 24V bis 16V	bei 100A für 5ms, ohmsche Last

Bild 6-1 Ausgangsspannung zu Ausgangsstrom, typ.

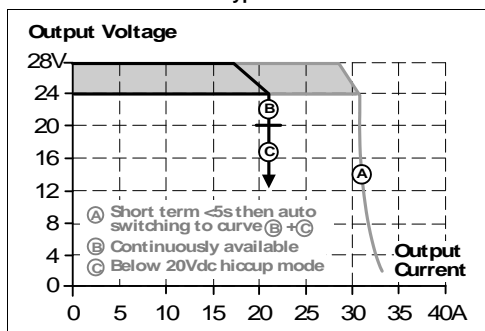


Bild 6-2 Bonuszeit zu Ausgangsleistung

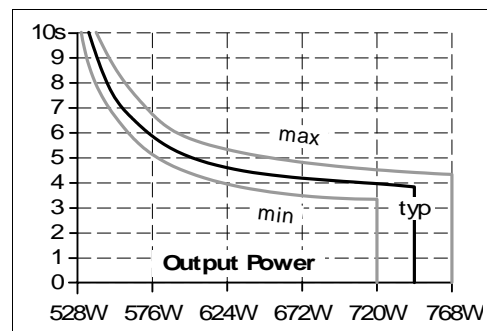


Bild 6-3 Kurzschluss am Ausgang, Hiccup Modus (typ.)

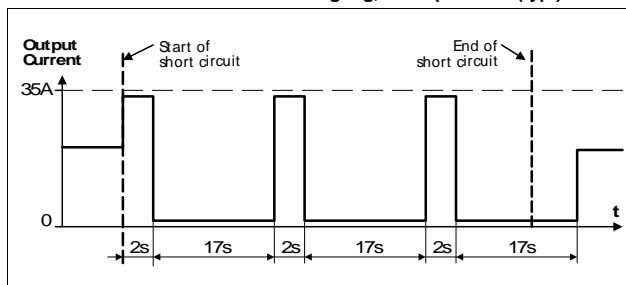
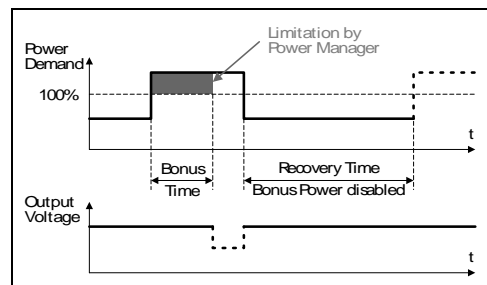


Bild 6-4 BonusPower®-Erholzeit



Die BonusPower® ist verfügbar, sobald die Stromversorgung einsetzt und unmittelbar nach dem Ende eines Ausgangskurzschlusses oder einer Ausgangsüberlast.

Bild 6-5 BonusPower® nach Einschalten des Eingangs

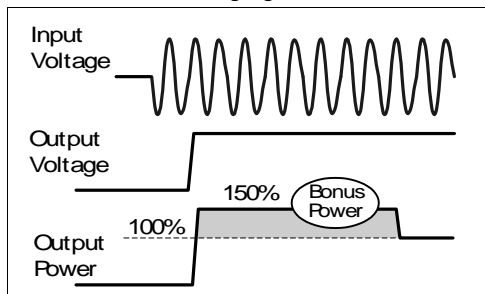
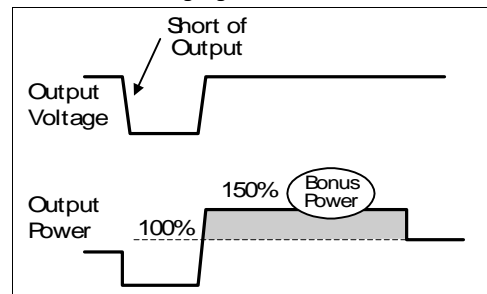


Bild 6-6 BonusPower® nach Ausgangskurzschluss



### 7. NETZAUSFALL-ÜBERBRÜCKUNGSZEIT

		AC 100V	AC 120V	AC 230V	
Netzausfall-Überbrückungszeit	typ.	64ms	64ms	99ms	bei 24V, 10A, siehe Bild 7-1
	typ.	32ms	32ms	51ms	bei 24V, 20A, siehe Bild 7-1

Bild 7-1 Netzausfall-Überbrückungszeit zu Eingangsspannung

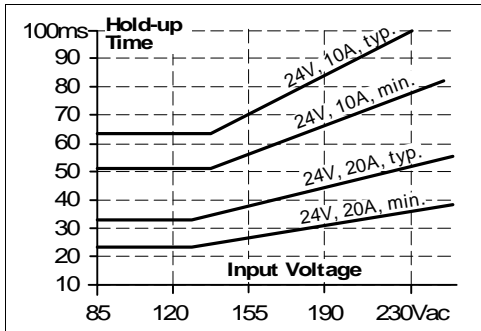
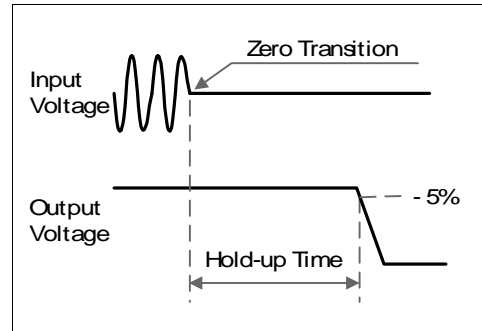


Bild 7-2 Abschaltverhalten, Definitionen

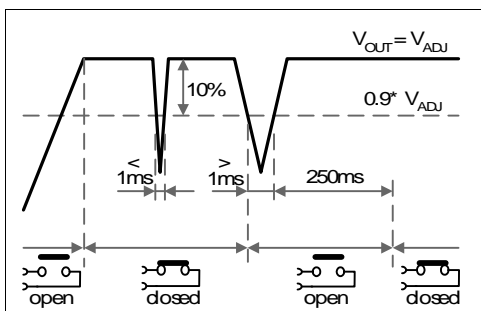


### 8. DC-OK-RELAISKONTAKT

Dieses Ausstattungsmerkmal überwacht die Ausgangsspannung, die von der Stromversorgung selbst erzeugt wird. Es ist unabhängig von einer Spannung, die von einer parallel an den Ausgang der Stromversorgung angeschlossenen Einheit rückgespeist wird.

Der Kontakt schließt	sobald die Ausgangsspannung den eingestellten Ausgangsspannungspegel erreicht.		
Der Kontakt öffnet	sobald die Ausgangsspannung um mehr als 10% unter die eingestellte Ausgangsspannung abfällt. Kurze Einbrüche werden auf eine Signallänge von 250ms verlängert. Einbrüche, die kürzer als 1ms sind, werden ignoriert.		
Der Kontakt schließt wieder	sobald die Ausgangsspannung 90% der eingestellten Spannung übersteigt.		
Kontaktbelastbarkeit	max.	60Vdc 0,3A, 30Vdc 1A, 30Vac	ohmsche Last
	min.	1mA bei 5Vdc	min. zulässige Belastung
Isolationsspannung	Siehe die Tabelle für die Spannungsfestigkeit in Abschnitt 18.		

Bild 8-1 Verhalten des DC-OK-Relaiskontakts



**Hinweis:** Das DC-OK-Merkmal erfordert, dass die Ausgangsspannung nach dem Einschalten die nominale (eingestellte) Höhe erreicht, um wie spezifiziert zu arbeiten. Kann dieses Niveau nicht erreicht werden, geht die Überlast-Lampe an und der DC-OK-Kontakt ist offen. Das Überlast-Signal schaltet sich erst nach Erreichen der eingestellten Spannung ab. Dies ist eine wichtige Bedingung, die vor allem dann beachtet werden muss, wenn es sich bei der Last um eine Batterie handelt, bei Nutzung der Stromversorgung im Parallelbetrieb oder wenn die Stromversorgung für Systeme mit N+1-Redundanz eingesetzt wird.



### 9. WIRKUNGSGRAD UND VERLUSTE

		AC 100V	AC 120V	AC 230V	
Wirkungsgrad	typ.	91,6%	92,4%	93,9%	bei 24V, 20A
Durchschnittlicher Wirkungsgrad *)	typ.	91,0%	91,8%	92,9%	25% bei 5A, 25% bei 10A, 25% bei 15A, 25% bei 20A
Verluste	typ.	9,0W	9,2W	10,0W	bei 24V, 0A
	typ.	44,0W	39,6W	31,4W	bei 24V, 20A

\*) Der durchschnittliche Wirkungsgrad basiert auf Annahmen für eine typische Anwendung mit einer Belastung der Stromversorgung von 25% der Nennlast für 25% der Zeit, 50% der Nennlast für weitere 25% der Zeit, 75% der Nennlast für ebenfalls 25% der Zeit und 100% der Nennlast während der restlichen Zeit.

Bild 9-1 Wirkungsgrad zu Ausgangsstrom bei 24V, typ.

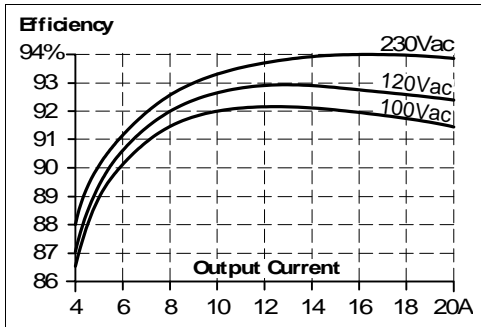


Bild 9-2 Verluste zu Ausgangsstrom bei 24V, typ.

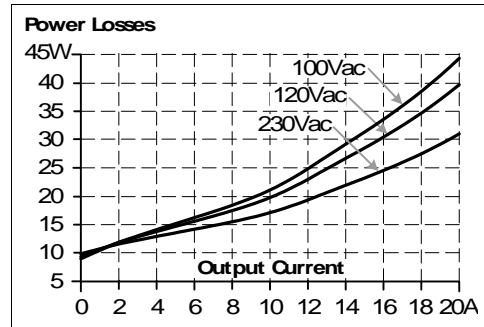


Bild 9-3 Wirkungsgrad zu Eingangsspannung bei 24V, 20A, typ.

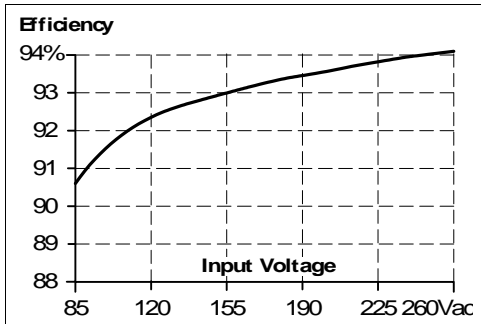
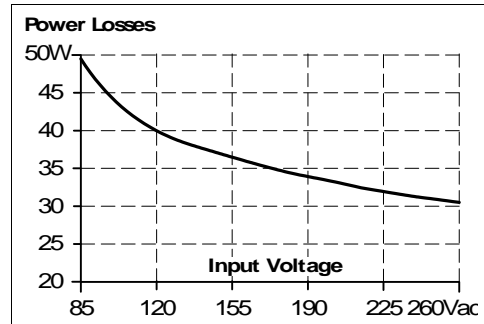


Bild 9-4 Verluste zu Eingangsspannung bei 24V, 20A, typ.



### 10. LEBENSERWARTUNG UND MTBF

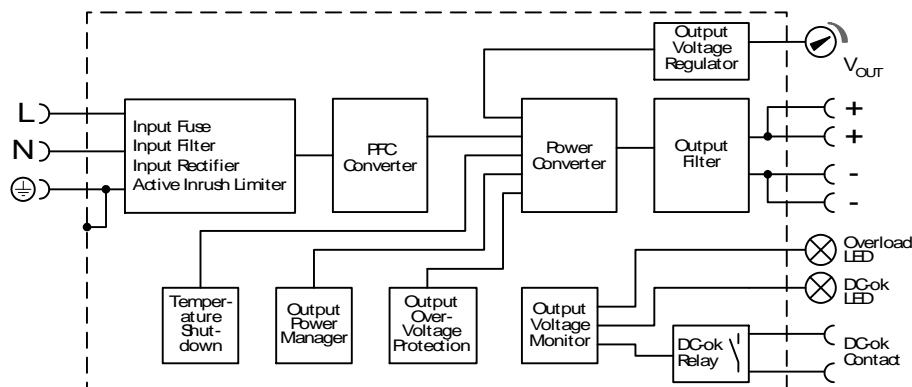
	AC 100V	AC 120V	AC 230V	
Lebenserwartung *)	54 000h	59 000h	71 000h	bei 24V, 20A und 40°C
	135 000h	143 000h	164 000h	bei 24V, 10A und 40°C
	153 000h *)	165 000h *)	200 000h *)	bei 24V, 20A und 25°C
MTBF **) SN 29500, IEC 61709	407 000h	441 000h	469 000h	bei 24V, 20A und 40°C
	749 000h	799 000h	840 000h	bei 24V, 20A und 25°C
MTBF **) MIL HDBK 217F	204 000h	215 000h	229 000h	bei 24V, 20A und 40°C; Ground Benign GB40
	273 000h	288 000h	308 000h	bei 24V, 20A und 25°C; Ground Benign GB25

\*) Die in der Tabelle dargestellte **Lebenserwartung** gibt die Mindestanzahl der Betriebsstunden (Gebrauchsdauer) an und wird von der Lebenserwartung der eingebauten Elektrolytkondensatoren bestimmt. Die Lebenserwartung wird in Betriebsstunden angegeben und wird gemäß den Spezifikationen des Kondensatorherstellers berechnet. Der Hersteller der Elektrolytkondensatoren garantiert nur eine maximale Lebensdauer von bis zu 15 Jahren (131 400h). Jede diesen Wert übertreffende Zahl stellt eine berechnete theoretische Lebensdauer dar, die dazu dienen kann, Geräte zu vergleichen.

\*\*) **MTBF** steht für **Mean Time Between Failure** (zu Deutsch: mittlere ausfallfreie Betriebszeit), die aus der statistischen Ausfallrate der Bauteile berechnet wird, und gibt die Zuverlässigkeit eines Geräts an. Es handelt sich um die statistische Darstellung der Wahrscheinlichkeit eines Geräteausfalls und stellt nicht notwendigerweise die Lebensdauer eines Produkts dar.  
Die MTBF-Zahl ist eine statistische Darstellung der Wahrscheinlichkeit eines Geräteausfalls. Eine MTBF-Zahl von beispielsweise 1 000 000h bedeutet, dass statistisch gesehen alle 100 Stunden ein Gerät ausfällt, wenn sich 10 000 Geräte im Einsatz befinden. Es kann jedoch nichts darüber ausgesagt werden, ob das ausgefallene Gerät 50 000 Stunden in Betrieb war oder nur 100 Stunden.

### 11. FUNKTIONSSCHALTBILD

Bild 11-1 Funktionsschaltbild



### 12. ANSCHLUSSKLEMMEN UND VERDRAHTUNG

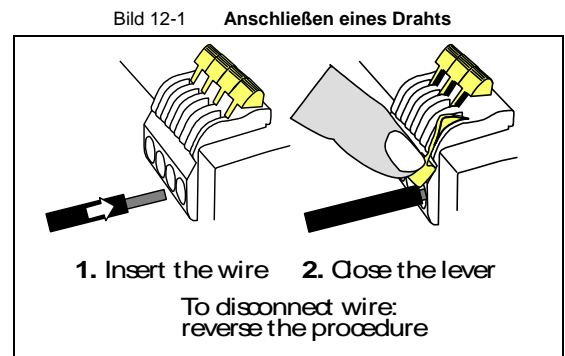
Bistabile Schnellanschluss-Federkraftklemmen. Versand in geöffneter Stellung.

- Gemäß IP20 fingersichere Konstruktion.
- Geeignet für Feld- und Fabrikinstallation.

Typ	Eingang	Ausgang	DC-OK-Signal
	Federkraftklemmen	Federkraftklemmen	Federkraftklemmen
Volldraht	0,5–6mm <sup>2</sup>	0,5–6mm <sup>2</sup>	0,3–4mm <sup>2</sup>
Litze	0,5–4mm <sup>2</sup>	0,5–4mm <sup>2</sup>	0,3–2,5mm <sup>2</sup>
American Wire Gauge	20-10 AWG	20-10 AWG	26-12 AWG
Abisolierlänge	10mm / 0,4 Zoll	10mm / 0,4 Zoll	6mm / 0,25 Zoll
Max. Drahtdurchmesser (einschließlich Aderendhülsen)	2,8mm	2,8mm	2,25mm

**Anleitung:**

- a) Verwenden Sie geeignete Kupferleitungen, die mindestens für folgende Betriebstemperaturen ausgelegt sind:  
 +60°C für Umgebungstemperaturen bis zu +45°C und  
 +75°C für Umgebungstemperaturen bis zu +60°C  
 +90°C für Umgebungstemperaturen bis zu +70°C.
- b) Beachten Sie die nationalen Installationsvorschriften und Regelungen!
- c) Stellen Sie sicher, dass alle Einzeldrähte einer Litze in der Anschlussklemme stecken!
- d) Verwenden Sie das Gerät nicht ohne PE-Anschluss.
- e) Unbenutzte Klemmen sollten fest angezogen sein.
- f) Aderendhülsen sind erlaubt.



**Hintereinanderschaltung von Netzteilen:**

Das Hintereinanderschalten (Durchschleifen von einem Stromversorgungsausgang zum nächsten) ist zulässig, solange der durch einen Anschlusspin fließende mittlere Ausgangsstrom 25A nicht übersteigt. Bei einem höheren Strom verwenden Sie bitte eine separate Verteilerklemmleiste, wie in Bild 12-3 gezeigt.

Bild 12-2 Hintereinanderschalten von Ausgängen

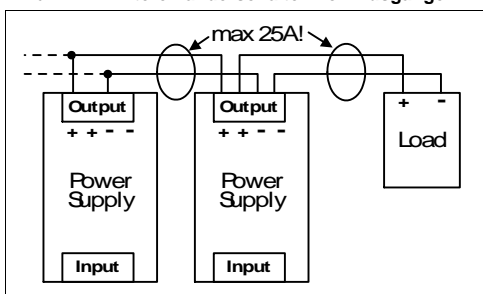
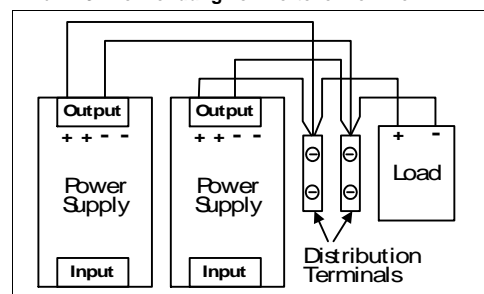


Bild 12-3 Verwendung von Verteilerklemmen



### 13. FRONTSEITE UND BEDIENELEMENTE

Bild 13-1 Frontseite



- A Eingangsklemmen** (Schnellanschluss-Federkraftklemmen)  
**N, L** Netzeingang  
 PE- (Schutzleiter-) Eingang
- B Ausgangsklemmen** (Schnellanschluss-Federkraftklemmen, zwei Kontaktstifte pro Pol)  
**+** Positiver Ausgang  
**-** Negativer Ausgang
- C DC-OK-Relaiskontakt** (Schnellanschluss-Federkraftklemmen)  
 Der DC-OK-Relaiskontakt ist mit der DC-OK-LED synchronisiert. Siehe Kapitel 8 zu den Details.
- D Potentiometer für die Ausgangsspannung**  
 Öffnen Sie die Klappe, um die Ausgangsspannung einzustellen. Werkseinstellung: 24,1V
- E DC-OK-LED** (grün)  
 Ist an, wenn die Ausgangsspannung > 90% der eingestellten Ausgangsspannung beträgt
- F Überlast-LED** (rot)  
 Ist an, wenn die Spannung an den Ausgangsklemmen < 90% der eingestellten Ausgangsspannung beträgt oder bei einem Kurzschluss im Ausgang. Eingangsspannung wird benötigt.

#### Anzeigen, LEDs

	Überlast-LED	DC-OK-LED	DC-OK-Kontakt
Normalbetrieb	AUS	EIN	geschlossen
Während BonusPower®	AUS	EIN	geschlossen
Überlast ( $V_{OUT} < 90\%$ )	*)	AUS	offen
Kurzschluss im Ausgang	*)	AUS	offen
Temperaturabschaltung	*)	AUS	offen
Keine Eingangsleistung	AUS	AUS	offen

\*) Bei einer Überlast von bis zu 4s liefert die Stromversorgung dauernd Ausgangsstrom. Danach wird die Ausgangsleistung für ungefähr 17s auf nahezu null verringert, bevor automatisch ein neuer Einschaltversuch durchgeführt wird. Nach Behebung der Überlast arbeitet das Gerät normal. Besteht die Überlast weiterhin, wird der Ausgangsstrom wieder für 2 bis 4s geliefert (je nach Überlast), und es folgt erneut eine Erholzeit von 17s. Dieser Zyklus wird wiederholt, solange die Überlast besteht. Die rote Überlast-LED leuchtet permanent, wenn der Überlaststrom dauerhaft fließt. Während der Erholzeit von 17s blinkt die LED mit einer Frequenz von ungefähr 1,3Hz.

### 14. EMV

Die Stromversorgung ist ohne jede Einschränkung für Anwendungen in industriellen Umgebungen sowie im Wohnbereich, Geschäfts- und Gewerbebereichen sowie Kleinbetrieben geeignet. Ein detaillierter EMV-Bericht ist auf Anfrage erhältlich.

<b>EMV-Störfestigkeit</b>		Gemäß den Fachgrundnormen: EN 61000-6-1 und EN 61000-6-2		
Elektrostatische Entladung	EN 61000-4-2	Kontaktentladung	8kV	Kriterium A
		Luftentladung	15kV	Kriterium A
Hochfrequentes elektromagnetisches Feld	EN 61000-4-3	80MHz–2,7GHz	10V/m	Kriterium A
Schnelle Transienten (Burst)	EN 61000-4-4	Eingangsleitungen	4kV	Kriterium A
		Ausgangsleitungen	2kV	Kriterium A
		DC-OK-Signal (Koppelstrecke)	1kV	Kriterium A
Stoßspannung am Eingang	EN 61000-4-5	L → N	2kV	Kriterium A
		L → PE, N → PE	4kV	Kriterium A
Stoßspannung am Ausgang	EN 61000-4-5	+ → -	1kV	Kriterium A
		+ / - → PE	1kV	Kriterium A
Stoßspannung an DC-OK	EN 61000-4-5	DC-OK-Signal → PE	1kV	Kriterium A
Leitungsgeführte Störgrößen	EN 61000-4-6	0,15–80MHz	10V	Kriterium A
Netzspannungseinbrüche	EN 61000-4-11	0% von 100Vac	0Vac, 20ms	Kriterium A
		40% von 100Vac	40Vac, 200ms	Kriterium C
		70% von 100Vac	70Vac, 500ms	Kriterium A
		0% von 200Vac	0Vac, 20ms	Kriterium A
		40% von 200Vac	80Vac, 200ms	Kriterium A
		70% von 200Vac	140Vac, 500ms	Kriterium A
Spannungsunterbrechungen	EN 61000-4-11	0% von 200Vac (=0V)	5000ms	Kriterium C
Spannungseinbrüche	SEMI F47 0706	Einbrüche an der Eingangsspannung gemäß der Norm SEMI F47		
		80% von 120Vac (96Vac)	1000ms	Kriterium A
		70% von 120Vac (84Vac)	500ms	Kriterium A
		50% von 120Vac (60Vac)	200ms	Kriterium A
Starke Transienten	VDE 0160	über den gesamten Lastbereich	750V, 1,3ms	Kriterium C

**Kriterien:**

**A:** Die Stromversorgung weist ein normales Betriebsverhalten innerhalb der definierten Grenzen auf.

**C:** Ein vorübergehender Funktionsausfall ist möglich. Die Stromversorgung schaltet sich gegebenenfalls ab und eigenständig wieder ein. Es kommt weder zu Beschädigungen noch zu Gefährdungen der Stromversorgung.

<b>EMV-Störaussendung</b>		Gemäß den Fachgrundnormen: EN 61000-6-3 und EN 61000-6-4	
Leitungsgebundene Störaussendung Eingangsleitungen	EN 55011, EN 55022, FCC Teil 15, CISPR 11, CISPR 22	Klasse B	
Leitungsgebundene Störaussendung Ausgangsleitungen (**)	IEC/CISPR 16-1-2, IEC/CISPR 16-2-1	Grenzwerte für den DC-Stromanschluss gemäß EN 61000-6-3 werden nicht eingehalten (***)	
Störstrahlung	EN 55011, EN 55022	Klasse B	
Oberschwingungseingangsstrom	EN 61000-3-2	erfüllt für Geräte der Klasse A	
Spannungsschwankungen, Flicker	EN 61000-3-3	erfüllt *)	

Dieses Gerät erfüllt die Forderungen nach FCC Part 15.

Der Betrieb unterliegt den folgenden zwei Bedingungen: (1) Dieses Gerät darf keine schädlichen Störungen verursachen, und (2) dieses Gerät muss jede empfangene Störung tolerieren, auch Störungen, die zu einem unerwünschten Betrieb führen können.

\*) Getestet mit Konstantstromlasten, nicht pulsierend

\*\*) Nur zur Information, für EN 61000-6-3 nicht zwingend erforderlich

\*\*\*) Quasispitzenwerte erfüllt, Mittelwerte +5dB

<b>Schaltfrequenz</b>	Die Stromversorgung verfügt über vier Wandler mit vier verschiedenen Schaltfrequenzen. Eine ist nahezu konstant. Die anderen sind eingangsspannungs- und lastabhängig.	
Schaltfrequenz 1	100kHz	Resonanzwandler, nahezu konstant.
Schaltfrequenz 2	110kHz bis 500kHz	Aufwärtswandler, eingangsspannungs- und lastabhängig
Schaltfrequenz 3	73kHz bis 114kHz	PFC-Wandler, eingangsspannungs- und lastabhängig
Schaltfrequenz 4	35kHz bis 45kHz	Hilfswandler, eingangsspannungs- und lastabhängig

## 15. UMGEBUNG

Arbeitstemperatur *)	-25°C bis +70°C (-13°F bis 158°F)	Verringerung der Ausgangsleistung gemäß Bild 15-1
Lagertemperatur	-40 bis +85°C (-40°F bis 185°F)	für Lagerung und Transport
Ausgangsleistungsrücknahme	12W/°C	60–70°C (140°F bis 158°F)
Feuchte **)	5 bis 95% r.F.	IEC 60068-2-30
Schwingen, sinusförmig	2–17,8Hz: ±1,6mm; 17,8–500Hz: 2g 2 Stunden/Achse	IEC 60068-2-6
Schocken	15g 6ms, 10g 11ms 3 Schocks/Richtung, 18 Schocks insgesamt  30g 6ms, 20g 11ms 3 Schocks/Richtung, 18 Schocks insgesamt	IEC 60068-2-27, DIN-Schienenmontage  IEC 60068-2-27, mit Wandmontagewinkel ZM2.WALL
Aufstellhöhe	0 bis 2000m (0 bis 6560 Fuß) 2000 bis 6000m (6560 bis 20 000 Fuß)	ohne jegliche Einschränkungen Reduzierung von Ausgangsleistung oder Umgebungstemperatur, siehe Bild 15-2 IEC 62103, EN 50178, Überspannungskategorie II
Leistungsrücknahme wegen Aufstellhöhe	30W/1000m oder 5°C/1000m	> 2000m (6500 Fuß), siehe Bild 15-2
Überspannungskategorie	III  II	IEC 62103, EN 50178, Aufstellhöhen bis zu 2000m Aufstellhöhen von 2000m bis 6000m
Verschmutzungsgrad	2	IEC 62103, EN 50178, nicht leitend
LABS-Freiheit	Das Gerät gibt keine Silikone oder andere lackbenetzungsstörenden Substanzen ab und ist für die Verwendung in Lackierbetrieben geeignet.	

\*) Die Arbeitstemperatur ist identisch mit der Umgebungstemperatur und ist definiert als die Lufttemperatur 2cm unterhalb des Geräts.

\*\*\*) Nicht unter Spannung setzen, wenn Betauung vorhanden ist

Bild 15-1 Ausgangsstrom zu  
Umgebungstemperatur

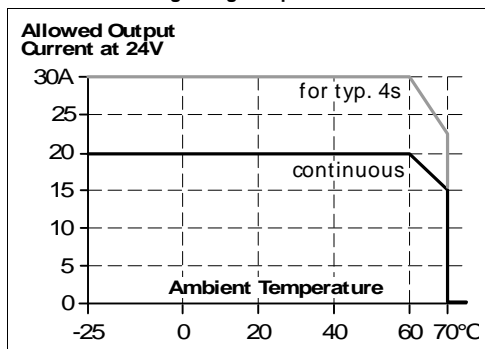
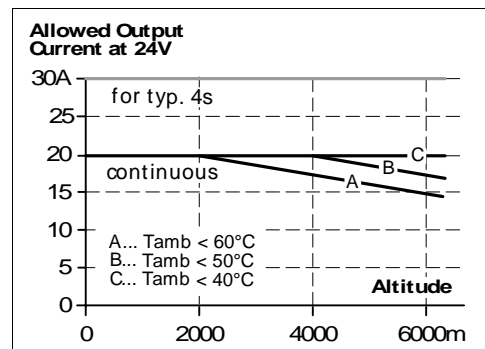


Bild 15-2 Ausgangsstrom zu Aufstellhöhe



### 16. SCHUTZFUNKTIONEN

Ausgangsabsicherung	Elektronisch abgesichert gegen Überlast, Leerlauf und Kurzschlüsse *)	
Überspannungsschutz am Ausgang	typ. 32Vdc max. 37Vdc	Bei einem internen Fehler in der Stromversorgung begrenzt eine redundante Schaltung die maximale Ausgangsspannung. Der Ausgang schaltet sich ab und versucht automatisch, sich wieder einzuschalten.
Schutzart	IP 20	EN/IEC 60529
Eindringenschutz	> 3,5mm / > 5mm	Oberseite / Unterseite; z. B. Schrauben, Kleinteile
Übertemperaturschutz	ja	Ausgangsabschaltung mit automatischem Neustart
Absicherung gegen Eingangstransienten	MOV (Metalloxidvaristor)	
Interne Eingangssicherung	enthalten	kann nicht vom Anwender ausgetauscht werden

\*) Wenn die elektronische Ausgangsabsicherung eingreift, kann ein hörbares Geräusch auftreten.

### 17. SICHERHEITSMERKMALE

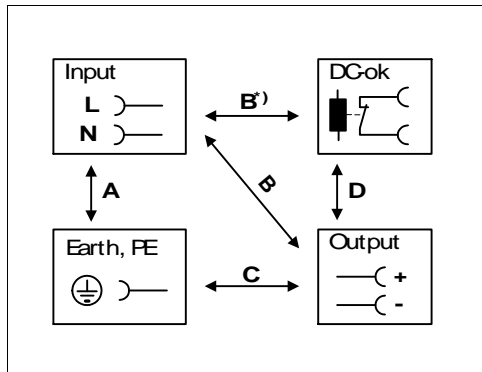
Trennung Eingang/Ausgang *)	SELV PELV doppelte oder verstärkte Isolierung	IEC/EN 60950-1 IEC/EN 60204-1, EN 50178, IEC 62103, IEC 60364-4-41
Schutzklasse	I	PE- (Schutzleiter-) Anschluss erforderlich
Isolationswiderstand	> 5M $\Omega$	Eingang zu Ausgang, 500Vdc
PE-Widerstand	< 0,1 $\Omega$	
Ableitstrom	typ. 0,23mA / 0,63mA typ. 0,34mA / 0,93mA typ. 0,58mA / 1,56mA < 0,31mA / 0,77mA < 0,45mA / 1,13mA < 0,80mA / 2,00mA	100Vac, 50Hz, TN-,TT-Netz / IT-Netz 120Vac, 60Hz, TN-,TT-Netz / IT-Netz 230Vac, 50Hz, TN-,TT-Netz / IT-Netz 110Vac, 50Hz, TN-,TT-Netz / IT-Netz 132Vac, 60Hz, TN-,TT-Netz / IT-Netz 264Vac, 50Hz, TN-,TT-Netz / IT-Netz

\*) doppelte oder verstärkte Isolierung

### 18. SPANNUNGSFESTIGKEIT

Die Ausgangsspannung ist erdfrei und hat keine ohmsche Verbindung zur Erde. Typ- und Stückprüfungen werden vom Hersteller durchgeführt. Feldprüfungen können im Feld mithilfe geeigneter Prüfgeräte durchgeführt werden, die die Spannung mit einer langsamen Rampe hochfahren (2s ansteigend und 2s abfallend). Verbinden Sie alle Eingangsklemmen und alle Ausgangspole miteinander, bevor Sie die Prüfungen durchführen. Wenn Sie prüfen, setzen Sie die Einstellung für den Abschaltstrom auf den Wert in der Tabelle unten.

Bild 18-1 Spannungsfestigkeit



		A	B	C	D
Typprüfung	60s	2500Vac	3000Vac	500Vac	500Vac
Stückprüfung	5s	2500Vac	2500Vac	500Vac	500Vac
Feldprüfung	5s	2000Vac	2000Vac	500Vac	500Vac
Einstellung des Abschaltstroms		> 15mA	> 15mA	> 40mA	> 1mA

Um die PELV-Anforderungen gemäß EN 60204-1 § 6.4.1 zu erfüllen, empfehlen wir, entweder den Pluspol, den Minuspol oder einen anderen Teil des Ausgangskreises mit dem Schutzleitersystem zu verbinden. Dadurch können Situationen vermieden werden, in denen die Last unerwartet startet oder nicht abgeschaltet werden kann, wenn ein unbemerkter Erdschluss auftritt.

B\*) Stellen Sie bei der Prüfung des Eingangs zu DC-OK sicher, dass die maximale Spannung zwischen DC-OK und dem Ausgang nicht überschritten wird (Spalte D). Wir empfehlen, bei der Durchführung der Prüfung die DC-OK-Kontaktstifte und die Ausgangskontaktstifte miteinander zu verbinden.



### 19. ZULASSUNGEN

EG-Konformitätserklärung



Das CE-Zeichen zeigt die Übereinstimmung mit der  
 – EMV-Richtlinie 2004/108/EG,  
 – Niederspannungsrichtlinie (LVD) 2006/95/EG,  
 – RoHS-Richtlinie 2011/65/EG und der  
 – ATEX-Richtlinie 94/9/EG (nur für QS20.241-A1)

IEC 60950-1  
2<sup>nd</sup> Edition



CB-Scheme,  
Einrichtungen der Informationstechnik

UL 508



UL Listed für den Einsatz als Industrial Control Equipment;  
U.S.A. (UL 508) und Kanada (C22.2 Nr. 107-1-01);  
E-File: E198865

UL 60950-1  
2<sup>nd</sup> Edition



UL Recognized für den Einsatz als Einrichtung der  
Informationstechnik, Level 5; USA. (UL 60950-1) und Kanada  
(C22.2 Nr. 60950-1);  
E-File: E137006  
Anwendbar für Aufstellhöhen bis zu 2000m.

ANSI / ISA 12.12.01-2007  
(Klasse I Div 2)



CSA Recognized für den Einsatz in explosionsgefährdeten  
Bereichen Klasse I Div 2 T3 Gruppen A,B,C,D Systeme; USA.  
(ANSI / ISA 12.12.01-2007) und Kanada (C22.2 Nr. 213-M1987)

EN 60079-15  
ATEX  
(nur QS20.241-A1)



Geeignet für die Verwendung an Standorten der Einstufung  
Class 1 Zone 2 Gruppen IIa, IIb und IIc. Nummer des ATEX-  
Zertifikats: EPS 09 ATEX 1 236 X  
Die Stromversorgung muss in ein IP54-Gehäuse eingebaut  
werden.

Schiffszulassung



GL (Germanischer Lloyd)-klassifiziert und  
ABS (American Bureau for Shipping) PDA  
Umgebungskategorie: C, EMC2  
Schiffs- und Offshore-Anwendungen

SEMI F47



SEMI F47-0706  
Erfüllung der Anforderungen bei Spannungsunterbrechungen für  
die Halbleiterindustrie.  
Vollständige Erfüllung der SEMI-Anforderungen  
(Eingang: AC120V oder höher, Ausgang: < 480W)

GOST P



Konformitätsbescheinigung für Russland und weitere  
GUS-Länder

### 20. ABMESSUNGEN UND GEWICHT

Gewicht	1200g / 2,65lb
DIN-Schienen	Verwenden Sie 35mm-DIN-Schienen gemäß EN 60715 oder EN 50022 mit einer Höhe von 7,5 oder 15mm. Die Höhe der DIN-Schienen muss zur Tiefe des Geräts (127mm) hinzuaddiert werden, um die benötigte Gesamteinbautiefe zu berechnen.
Einbauabstände	Siehe Kapitel 2

Bild 20-1 Frontansicht

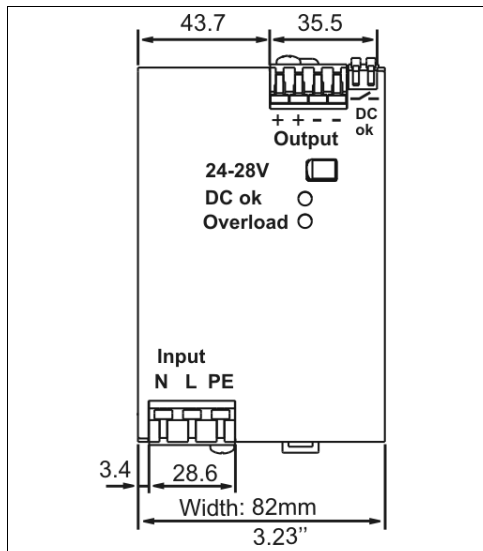
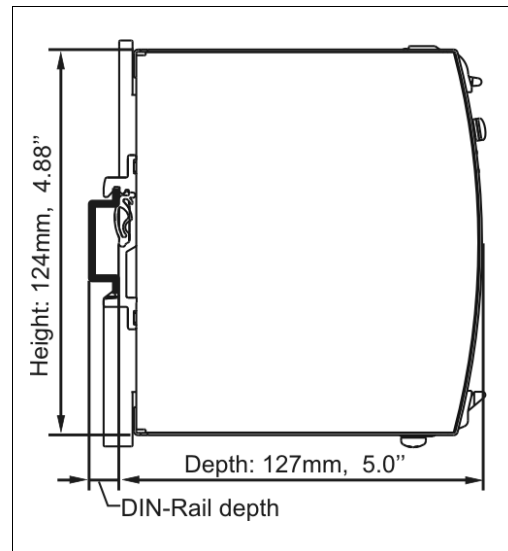


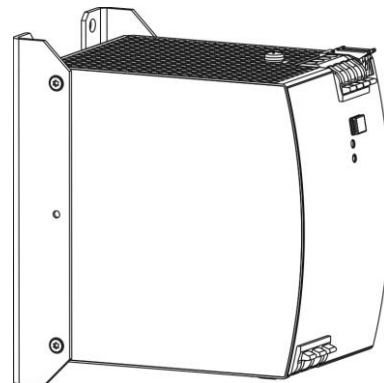
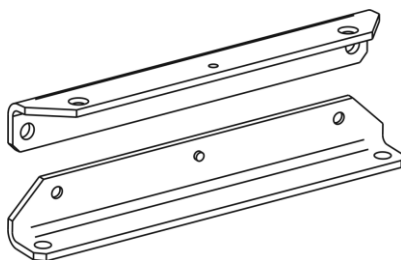
Bild 20-2 Seitenansicht



## 21. ZUBEHÖR

### 21.1. ZM2.WALL WANDMONTAGEWINKEL

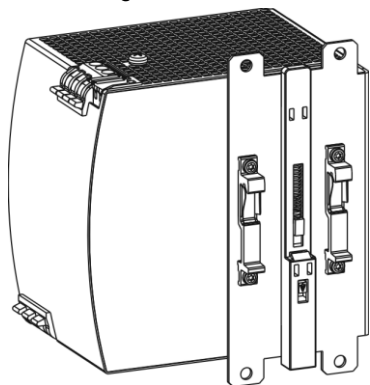
Diese Halterung wird verwendet, um die Stromversorgung ohne Verwendung einer DIN-Schiene auf einer ebenen Fläche zu montieren.



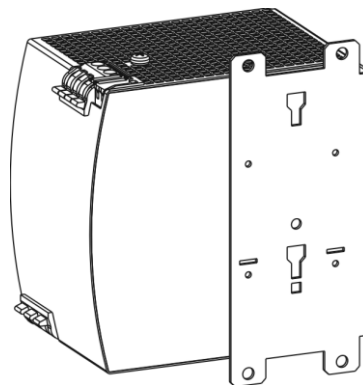
### 21.2. ZM15.SIDE WINKEL FÜR SEITLICHE MONTAGE

Diese Halterung wird verwendet, um DIMENSION-Geräte seitlich mit oder ohne Verwendung einer DIN-Schiene zu montieren. Die beiden Aluminiumhalterungen und der schwarze Kunststoffschieber des Geräts müssen abmontiert werden, damit die Stahlhalterungen montiert werden können.

Für die seitliche DIN-Schienenmontage müssen die zuvor entfernten Aluminiumhalterungen und der Kunststoffschieber an der Stahlhalterung montiert werden.



Seitliche Montage mit DIN-Schienen-Halterungen



Seitliche Montage ohne DIN-Schienen-Halterungen

### 21.3. YR40 REDUNDANZMODULE

#### YR40.242 – (2 x 20A Eingänge, 1 x 40A Ausgang)



Das YR40.242 ist mit zwei Eingängen ausgestattet, die durch den Einsatz von Mosfet-Technologie einzeln entkoppelt sind. Der Einsatz von Mosfets anstelle von Dioden verringert die Wärmeentwicklung und den Spannungsabfall zwischen Eingang und Ausgang. Das YR40.242 benötigt keine zusätzliche Hilfsspannung und ist selbst bei einem Kurzschluss am Ausgang energieautark.

Dank der niedrigen Verluste ist die Einheit sehr schlank und benötigt lediglich eine Baubreite von 36mm auf der DIN-Schiene.

#### YR40.245 – (1 x 40A Eingang, 1 x 40A Ausgang)



Das YR40.245 ist ein 40A-Einkanal-Redundanzmodul, das mit einem Steckverbinder am Ausgang ausgestattet ist. Der Steckverbinder ermöglicht den Austausch der Stromversorgung oder des Redundanzmoduls, während das System in Betrieb ist. Der Steckverbinder verhindert, dass die Ausgangsdrähte den Lastkreis berühren und kurzschließen.

Das YR40.245 ist sehr schlank und benötigt lediglich eine Baubreite von 46mm auf der DIN-Schiene. Es nutzt Mosfet-Technologie anstelle von Dioden und gewährleistet so eine geringe Wärmeentwicklung und einen minimalen Spannungsabfall zwischen Eingang und Ausgang. Es benötigt keine zusätzliche Hilfsspannung und ist selbst bei einem Kurzschluss am Ausgang energieautark.

Bild 21-1 Typische 1+1 redundante Verschaltung für 20A mit einem Redundanzmodul

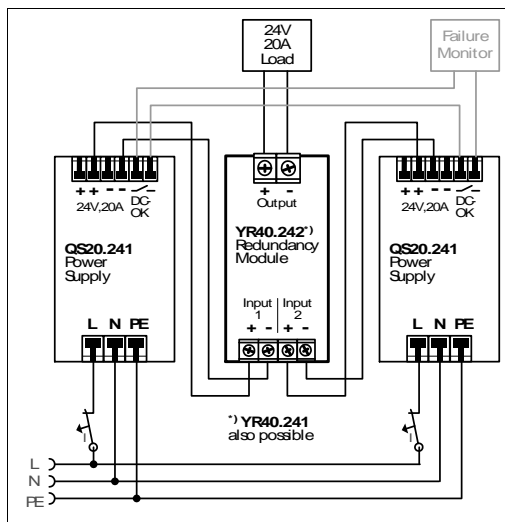
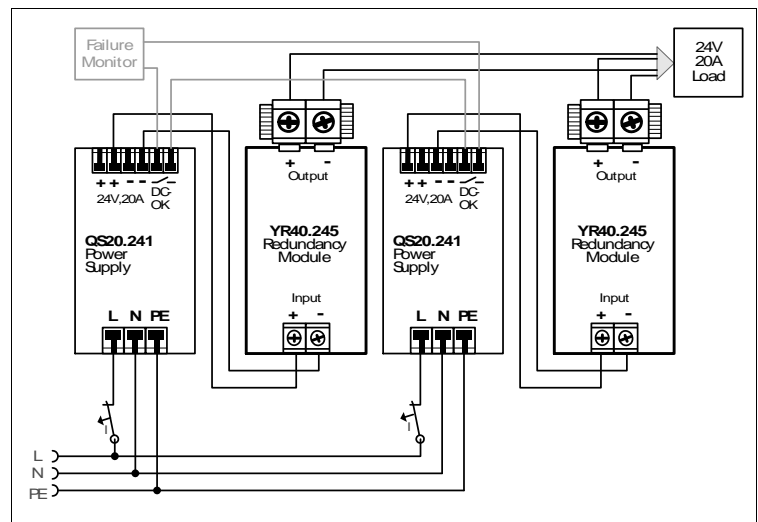


Bild 21-2 Typische N+1 oder 1+1 redundante Verschaltung für 20A mit mehreren Redundanzmodulen YR40.245



## 22. ANWENDUNGSHINWEISE

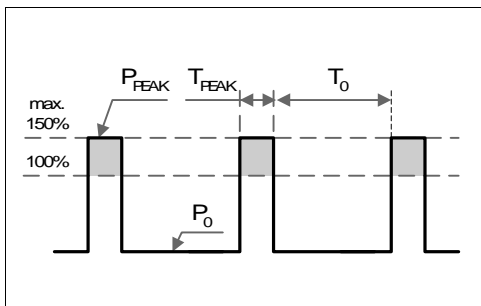
### 22.1. SICH WIEDERHOLENDE PULSBELASTUNG

Typischerweise ist der Laststrom nicht konstant und variiert im Zeitverlauf. Diese Stromversorgung ist dafür ausgelegt, Lasten mit einem höheren kurzzeitigen Leistungsbedarf zu versorgen (= BonusPower®). Diese Pulsleistung wird über die Hardware durch einen Ausgangsleistungsmanager gesteuert und ist wiederholt verfügbar. Hält die BonusPower®-Last länger an, als die Hardwaresteuerung erlaubt, bricht die Ausgangsspannung ein, und die nächste BonusPower® ist nach Ablauf der BonusPower®-Erholzeit (siehe Kapitel 6) verfügbar.

Um dies zu vermeiden, müssen die folgenden Regeln eingehalten werden:

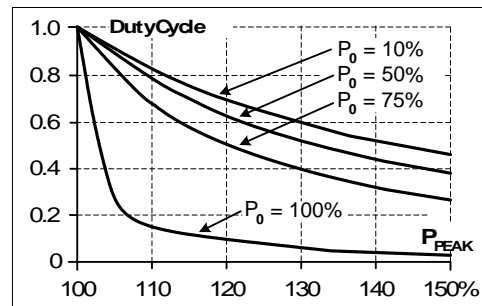
- Die Leistung während des Pulses muss weniger als 150% der Nennausgangsleistung betragen.
- Die Dauer der Pulsleistung muss kürzer sein als die erlaubte BonusPower®-Zeit. (Siehe Kapitel „Ausgang“)
- Der Effektivwert des Ausgangsstroms muss unter dem angegebenen Dauerausgangsstrom liegen. Ist der Effektivwert des Stroms höher, reagiert das Gerät nach einem gewissen Zeitraum mit einer thermischen Abschaltung. Prüfen Sie anhand der Kennlinie für das maximale Tastverhältnis (Bild 22-2), ob der mittlere Ausgangsstrom unter dem Nennstrom liegt.

Bild 22-1 Sich wiederholende Pulsbelastungen, Definitionen



- $P_0$  Grundlast (W)
- $P_{PEAK}$  Pulsbelastung (über 100%)
- $T_0$  Zeitdauer zwischen Pulsen (s)
- $T_{PEAK}$  Pulsdauer (s)

Bild 22-2 Kennlinie für das maximale Tastverhältnis



$$\text{DutyCycle} = \frac{T_{\text{peak}}}{T_{\text{peak}} + T_0}$$

$$T_0 = \frac{T_{\text{peak}} - (\text{DutyCycle} \times T_{\text{peak}})}{\text{DutyCycle}}$$

**Beispiel:** Eine Last wird dauernd mit 240W versorgt (= 50% der Nennausgangsleistung). Von Zeit zu Zeit wird eine Sekunde lang eine Spitzenleistung von 720W (= 150% der Nennausgangsleistung) benötigt.

Die Frage lautet wie folgt: Wie oft kann dieser Puls zugeführt werden, ohne die Stromversorgung zu überlasten?

- Ziehen Sie eine vertikale Linie bei  $P_{PEAK} = 150\%$  und eine horizontale Linie an der Stelle, an der die vertikale Linie die Kurve für  $P_0 = 50\%$  kreuzt. Lesen Sie das maximale Tastverhältnis an der Tastverhältnis-Achse ab (= 0,37).
- Berechnen Sie die erforderliche Pausen- (Grundlast-) Länge  $T_0$ :
- Ergebnis: Die erforderliche Pausenlänge beträgt 1,7s
- Max. Wiederholungsrate = Puls + Pausenlänge = **2,7s**

$$T_0 = \frac{T_{\text{peak}} - (\text{DutyCycle} \times T_{\text{peak}})}{\text{DutyCycle}} = \frac{1\text{s} - (0,37 \times 1\text{s})}{0,37} = \mathbf{1,7\text{s}}$$

#### Weitere Beispiele für die Pulslasten:

$P_{PEAK}$	$P_0$	$T_{PEAK}$	$T_0$	$P_{PEAK}$	$P_0$	$T_{PEAK}$	$T_0$
720W	480W	1s	> 25s	720W	240W	0,1s	> 0,16s
720W	0W	1s	> 1,3s	720W	240W	1s	> 1,6s
600W	240W	1s	> 0,75s	720W	240W	3s	> 4,9s

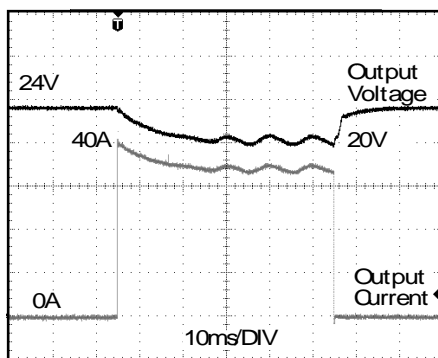
### 22.2. SPITZENSTROMFÄHIGKEIT

Magnetspulen, Schütze und Pneumatikmodule verfügen häufig über eine stationäre Spule und eine Aufnehmerspule. Der Einschaltstrombedarf der Aufnehmerspule liegt um ein Mehrfaches höher als der stationäre Strom und übersteigt gewöhnlich den Nennausgangsstrom (einschließlich PowerBoost). Genauso stellt sich die Situation beim Start einer kapazitiven Last dar.

Stromkreise sind häufig mit Leitungsschutzschaltern oder Sicherungen abgesichert. Bei einem Kurzschluss oder einer Überlast im Stromkreis benötigt die Sicherung eine gewisse Menge an Überstrom, um auszulösen oder durchzubrennen. Die Spitzenstromfähigkeit sorgt für einen sicheren Betrieb nachfolgender Leitungsschutzschalter.

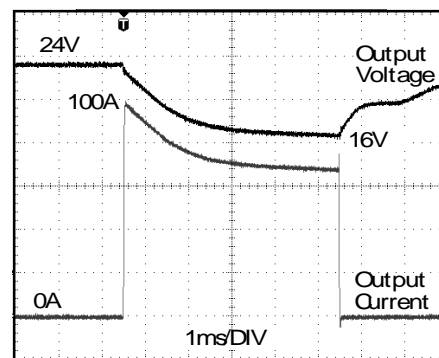
Ist die Eingangsspannung vor einem solchen Ereignis eingeschaltet, können die eingebauten groß dimensionierten Ausgangskondensatoren in der Stromversorgung zusätzlichen Strom liefern. Eine Entladung dieser Kondensatoren führt zu einem Spannungseinbruch am Ausgang. Die folgenden zwei Beispiele zeigen typische Spannungseinbrüche:

Bild 22-3 Spitzenlast mit dem zweifachen Nennstrom für 50ms, typ.



Spitzenlast 40A (ohmsch) für 50ms  
Einbruch der Ausgangsspannung von 24V auf 20V.

Bild 22-4 Spitzenlast mit dem fünffachen Nennstrom für 5ms, typ.



Spitzenlast 100A (ohmsch) für 5ms  
Einbruch der Ausgangsspannung von 24V auf 16V.

Bitte beachten Sie: Das DC-OK-Relais wird angesteuert, wenn die Spannung um mehr als 10% für länger als 1ms einbricht.

### 22.3. RÜCKSPEISENDE LASTEN

Lasten wie bremsende Motoren oder Induktivitäten können Spannung zur Spannungsversorgung rückspeisen. Dieses Merkmal wird auch als Rückspeisefestigkeit oder Widerstandsfähigkeit gegen die Gegen-EMK bezeichnet. (Elektro Magnetische Kraft).

Diese Stromversorgung ist beständig und weist keine Fehlfunktion auf, wenn eine Last Spannung zur Stromversorgung rückspeist. Es ist unerheblich, ob die Stromversorgung ein- oder ausgeschaltet ist.

Die maximal zulässige Rückspeisespannung beträgt 34Vdc. Die absorbierende Energie kann entsprechend der Größe des eingebauten Ausgangskondensators berechnet werden, der in Kapitel 6 angegeben ist.

### 22.4. EXTERNE EINGANGSABSICHERUNG

Das Gerät ist für Stromkreise bis zu 20A geprüft und zugelassen. Eine externe Absicherung ist nur erforderlich, wenn die Zuleitung eine Absicherung aufweist, die darüber liegt. Prüfen Sie auch die lokalen Vorschriften und Anforderungen. In manchen Ländern können lokale Vorschriften gelten.

Wenn eine externe Sicherung erforderlich ist oder verwendet wird, müssen Mindestanforderungen berücksichtigt werden, um Fehlauslösungen des Leitungsschutzschalters zu vermeiden. Es sollte ein Leitungsschutzschalter mit einem Mindestwert von 10A mit B- oder C-Charakteristik verwendet werden.

### 22.5. LADEN VON BATTERIEN

Die Stromversorgung kann zum Laden von Bleiakkumulatoren oder wartungsfreien Batterien verwendet werden. (Zwei 12V-Batterien in Reihe)

**Anleitung zum Laden von Batterien:**

- a) Setzen Sie die Ausgangsspannung (gemessen bei Leerlauf und am batterie-seitigen Leitungsende) sehr genau auf die Ladeschlussspannung.

Ladeschlussspannung	27,8V	27,5V	27,15V	26,8V
Batterietemperatur	10°C	20°C	30°C	40°C

- b) Verwenden Sie einen 30A- oder 32A-Leitungsschutzschalter (oder eine Entkoppeldiode) zwischen der Stromversorgung und der Batterie.
- c) Achten Sie darauf, dass der Ausgangsstrom der Stromversorgung unter dem zulässigen Ladestrom der Batterie liegt.
- d) Verwenden Sie nur zueinander passende Batterien, wenn Sie 12V-Typen in Reihe schalten.
- e) Der Rückstrom zur Stromversorgung (Batterieentladestrom) beträgt typ. 9mA, wenn die Stromversorgung ausgeschaltet ist (außer bei Verwendung einer Entkoppeldiode).

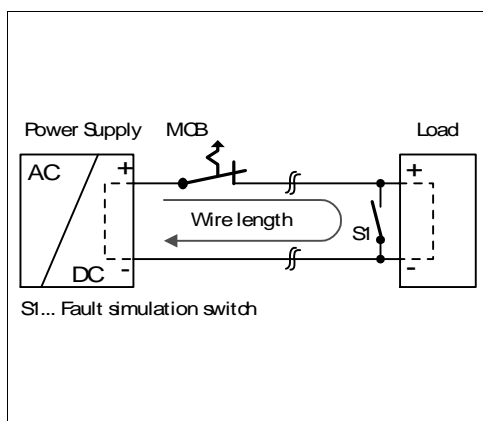
### 22.6. AUSGANGSSEITIGE ABSICHERUNG

Standard-Leitungsschutzschalter (LS-Schalter oder UL1077-Leitungsschutzschalter) finden allgemein Anwendung für AC-Versorgungssysteme und können auch für 24V-Zweige verwendet werden.

LS-Schalter dienen zur Absicherung von Drähten und Schaltungen. Wenn der Amperewert und die Charakteristik des LS-Schalters auf die verwendete Drahtdicke abgestimmt sind, gilt die Verdrahtung als thermisch sicher, egal ob der LS-Schalter öffnet oder nicht.

Um Spannungseinbrüche und Situationen mit Unterspannung in benachbarten 24V-Zweigen zu vermeiden, die von derselben Quelle gespeist werden, ist eine schnelle (magnetische) Auslösung des LS-Schalters wünschenswert. Benötigt wird eine schnelle Abschaltung innerhalb von 10ms, was in etwa der Überbrückungszeit einer SPS entspricht. Dies erfordert Stromversorgungen mit hohem Reservestrom und großen Ausgangskondensatoren. Außerdem muss die Impedanz des fehlerhaften Zweigs ausreichend klein sein, damit der Strom tatsächlich fließen kann. Die stärkste Stromversorgung nützt nichts, wenn das ohmsche Gesetz keinen Stromfluss zulässt. Die folgende Tabelle enthält typische Testergebnisse, die zeigen, welche LS-Schalter mit B- und C-Charakteristik magnetisch auslösen, je nach Drahtquerschnitt und Drahtlänge.

Bild 22-5 Prüfschaltung



Maximale Drahtlänge\*) für eine schnelle (magnetische) Auslösung:

	0,75mm <sup>2</sup>	1,0mm <sup>2</sup>	1,5mm <sup>2</sup>	2,5mm <sup>2</sup>
<b>C-2A</b>	26m	35m	62m	82m
<b>C-3A</b>	23m	29m	54m	72m
<b>C-4A</b>	15m	19m	31m	51m
<b>C-6A</b>	7m	10m	15m	26m
<b>C-8A</b>	5m	7m	10m	16m
<b>C-10A</b>	2m	3m	5m	7m
<b>C-13A</b>	—	—	1m	2m
<b>B-6A</b>	19m	27m	38m	57m
<b>B-10A</b>	7m	11m	14m	23m
<b>B-13A</b>	1m	2m	3m	5m

\*) Vergessen Sie nicht, die Distanz zur Last (oder Leitungslänge) doppelt zu berücksichtigen, wenn Sie die gesamte Leitungslänge berechnen (Plus- und Minusleitung).

### 22.7. PARALLELBETRIEB ZUR LEISTUNGSERHÖHUNG

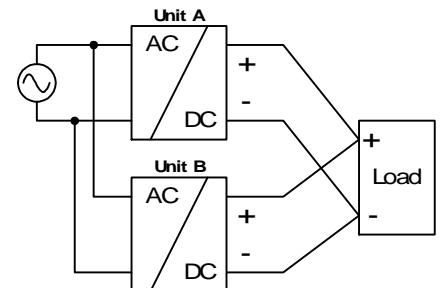
Stromversorgungen der gleichen Serie (Q-Serie) können parallel geschaltet werden, um die Ausgangsleistung zu erhöhen. Die Einstellung der Ausgangsspannung muss auf den gleichen Wert ( $\pm 100\text{mV}$ ) und mit den gleichen Lastbedingungen auf allen Geräten erfolgen, oder die Werkseinstellung der Geräte kann beibehalten werden.

Werden mehr als drei Geräte parallel geschaltet, wird an jedem Ausgang eine Sicherung oder ein Leitungsschutzschalter mit einer Bemessungsstromstärke von 30A oder 32A benötigt. Alternativ kann auch eine Diode oder ein Redundanzmodul verwendet werden.

Halten Sie zwischen zwei Stromversorgungen einen Einbauabstand von 15mm (links/rechts) ein und installieren Sie die Stromversorgungen nicht übereinander.

Verwenden Sie nur Stromversorgungen in der standardmäßigen Einbaulage im Parallelbetrieb (Eingangsklemmen an der Unterseite und Ausgangsklemmen an der Oberseite des Geräts) und nicht in anderen Einbaulagen oder unter sonstigen Bedingungen, die eine Leistungsrücknahme des Ausgangsstroms erfordern (z. B. Aufstellhöhe, mehr als  $60^\circ\text{C}$  ...).

Denken Sie daran, dass Ableitstrom, elektromagnetische Störungen, Einschaltstrom und Oberwellen bei Verwendung mehrerer Stromversorgungen zunehmen.



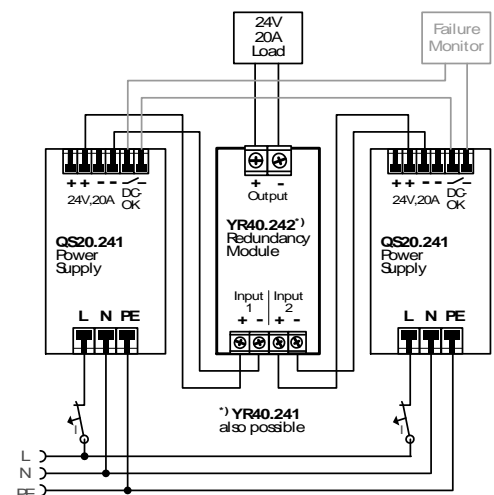
### 22.8. PARALLELBETRIEB FÜR REDUNDANZ

Es ist möglich, Stromversorgungen für Redundanzbetrieb parallel zu schalten, um eine bessere Systemverfügbarkeit zu erreichen. Redundante Systeme erfordern ein bestimmtes Maß an zusätzlicher Leistung, um die Last zu bedienen, falls ein Netzgerät ausfällt. Die einfachste Methode besteht darin, zwei Stromversorgungen parallel zu schalten. Dies wird als 1+1-Redundanz bezeichnet. Falls eine Stromversorgung ausfällt, kann die andere automatisch ohne Unterbrechung den Laststrom liefern. Redundante Systeme für einen höheren Leistungsbedarf werden üblicherweise nach dem N+1-Verfahren aufgebaut. So werden beispielsweise fünf Stromversorgungen, von denen jede für 20A ausgelegt ist, parallel geschaltet, um ein redundantes System mit 80A aufzubauen. Für die N+1-Redundanz gelten die gleichen Einschränkungen wie für die Erhöhung der Ausgangsleistung, siehe auch Abschnitt 22.7.

**Bitte beachten Sie die folgenden Punkte:** Dieses einfache Verfahren zum Aufbau eines redundanten Systems deckt keine Ausfälle wie beispielsweise einen internen Kurzschluss an der Sekundärseite der Stromversorgung ab. In einem solchen Fall wird das defekte Gerät zu einer Last für die übrigen Stromversorgungen und die Ausgangsspannung kann nicht mehr aufrechterhalten werden. Dies kann vermieden werden, indem Entkopplungsdioden oder Mosfets verwendet werden, die im Redundanzmodul YR40.241 oder YR40.242 enthalten sind.

Empfehlungen für den Aufbau redundanter Stromversorgungssysteme:

- Verwenden Sie separate Eingangssicherungen für jede Stromversorgung.
- Überwachen Sie die einzelnen Netzgeräte. Benutzen Sie dementsprechend den DC-OK-Relaiskontakt der Stromversorgung QS20.
- Es ist empfehlenswert, die Ausgangsspannungen aller Geräte auf den gleichen Wert ( $\pm 100\text{mV}$ ) zu setzen oder auf der Werkseinstellung zu belassen.





### 22.9. SERIENSCHALTUNG

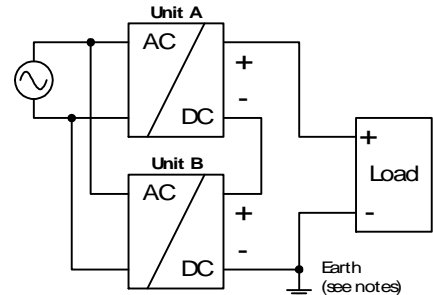
Stromversorgungen des gleichen Typs können in Reihe geschaltet werden, um die Ausgangsspannungen zu erhöhen. Es können so viele Geräte in Reihe geschaltet werden wie nötig, solange die Summe der Ausgangsspannungen nicht mehr als 150Vdc beträgt. Spannungen mit einem Potential über 60Vdc sind keine Schutzkleinspannungen mehr und können gefährlich sein. Solche Spannungen müssen mit einem Berührungsschutz installiert werden.

Eine Erdung des Ausgangs ist erforderlich, wenn die Summe der Ausgangsspannung mehr als 60Vdc beträgt.

Vermeiden Sie Rückflussspannung (z. B. von einem bremsenden Motor oder einer Batterie), die an die Ausgangsklemmen angelegt wird.

Halten Sie zwischen zwei Stromversorgungen einen Einbauabstand von 15mm (links/rechts) ein und installieren Sie die Stromversorgungen nicht übereinander. Verwenden Sie in Reihe geschaltete Stromversorgungen nur in der standardmäßigen Einbaulage (Eingangsklemmen an der Unterseite und Ausgangsklemmen an der Oberseite des Geräts).

Denken Sie daran, dass Ableitstrom, elektromagnetische Störungen, Einschaltstrom und Oberwellen bei Verwendung mehrerer Stromversorgungen zunehmen.

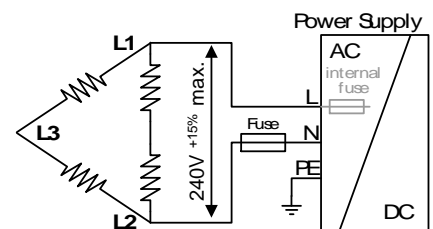


### 22.10. INDUKTIVE UND KAPAZITIVE LASTEN

Das Gerät ist für die Versorgung aller Arten von Lasten ausgelegt, einschließlich unbegrenzter kapazitiver und induktiver Lasten.

### 22.11. BETRIEB AN ZWEI PHASEN

Die Stromversorgung kann auch an zwei Phasen eines Dreiphasensystems verwendet werden. Eine solche Phase-zu-Phase-Verbindung ist zulässig, solange die Versorgungsspannung unter 240V+15% liegt. Verwenden Sie eine Sicherung oder einen Leitungsschutzschalter, um den N-Eingang abzusichern. Der N-Eingang ist intern nicht abgesichert und ist in diesem Fall an einen Spannung führenden Draht angeschlossen. Geeignete Sicherungen oder Leitungsschutzschalter sind in Abschnitt 22.4 „Externe Eingangsabsicherung“ aufgeführt.



### 22.12. VERWENDUNG IN EINEM DICHTEN GEHÄUSE

Wenn die Stromversorgung in ein dicht verschlossenes Gehäuse eingebaut wird, ist die Temperatur im Innern des Gehäuses höher als außerhalb des Gehäuses. In diesem Fall gilt die Temperatur im Innern des Gehäuses als die Umgebungstemperatur für die Stromversorgung.

Die folgenden Messergebnisse können als Referenz für die Abschätzung des Temperaturanstiegs im Innern des Gehäuses verwendet werden.

Die Stromversorgung ist in der Mitte des Gehäuses platziert. Es befinden sich keine anderen wärmeerzeugenden Elemente im Gehäuse

Gehäuse:	Rittal Typ IP66 Gehäuse PK 9522 100, Kunststoff, 254 x 180 x 165mm
Last:	24V, 16A; (= 80%) Last befindet sich außerhalb des Gehäuses
Eingang:	230Vac
Temperatur im Gehäuseinnern:	49,2°C (gemessen in der Mitte auf der rechten Seite der Stromversorgung mit einem Abstand von 2cm)
Temperatur außerhalb des Gehäuses:	24,4°C
Temperaturanstieg:	24,8K

Okt. 2013 / Rev. 2.2 DS-QS20.241-DE  
 Alle Werte gelten bei 24V, 20A, 230Vac, +25°C Umgebungstemperatur und nach einer Aufwärmzeit von fünf Minuten, soweit nicht anders angegeben.

### 22.13. EINBAULAGEN

Einbaulagen, die von der Standardeinbaulage abweichen, erfordern eine Verringerung der Dauerausgangsleistung oder eine Begrenzung der maximal zulässigen Umgebungstemperatur. Die Höhe der Reduzierung wirkt sich auf die Lebenserwartung der Stromversorgung aus. Daher finden Sie nachstehend zwei verschiedene Kennlinien für die Leistungsrücknahme:

**Kennlinie A1** Empfohlener Ausgangsstrom.

**Kennlinie A2** Max. zulässiger Ausgangsstrom (führt zu etwa der halben Lebenserwartung von A1).

Bild 22-6  
Einbaulage A  
(Standard-  
Einbaulage)

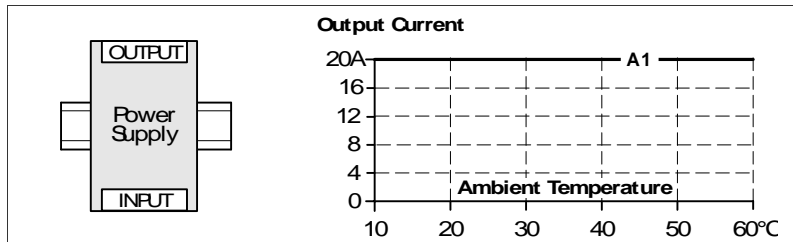


Bild 22-7  
Einbaulage B  
(Auf dem Kopf  
stehend)

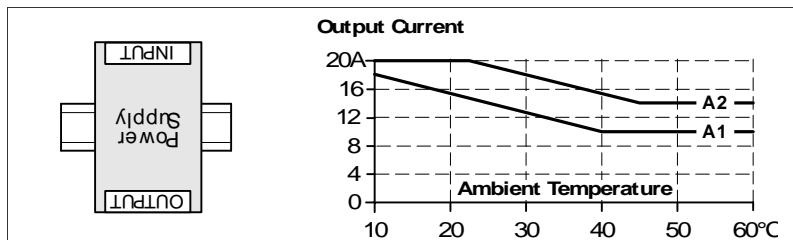


Bild 22-8  
Einbaulage C  
(Tischmontage)

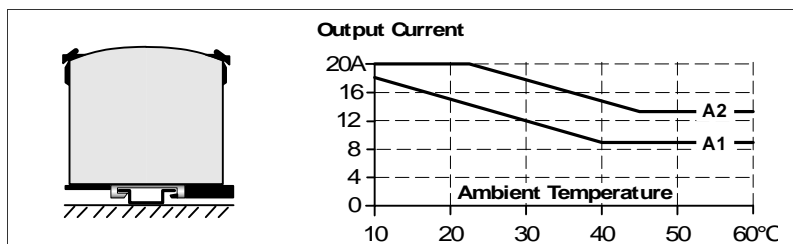


Bild 22-9  
Einbaulage D  
(Horizontal im  
Uhrzeigersinn)

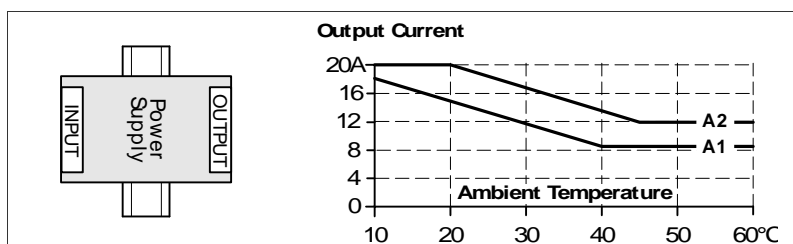


Bild 22-10  
Einbaulage E  
(Horizontal  
gegen den  
Uhrzeigersinn)

