



MOSFET-REDUNDANZMODUL

- Für N+1 und 1+1 redundante Systeme
- Zwei Eingänge mit gemeinsamen Ausgang
- Geeignet für alle DIMENSION-Stromversorgungen
- Nur 60mV Spannungsabfall bei 20A Ausgangsstrom
- Nur 1,8W Verlust bei 20A und 5,4W bei 40A Ausgangsstrom
- 160% (65A) Spitzenlastfähigkeit
- Eingangsverpolungsschutz
- Volle Leistung zwischen –40°C und +60°C
- Baubreite nur 46mm
- Robustes Metallgehäuse
- Einfache Verdrahtung:
Verteilerklemme für Minuspol enthalten
- 3 Jahre Garantie

ALLGEMEINE BESCHREIBUNG

Das YR40.482 ist ein Redundanzmodul, das für den Aufbau von 1+1 und N+1 redundanten Systemen verwendet werden kann. Es ist mit zwei Eingangskanälen ausgestattet, die an Stromversorgungen mit einem Ausgangsstrom von bis zu 20A und einem Ausgang angeschlossen werden und Nennströme bis zu 40A tragen können.

Neu an diesem Redundanzmodul ist die Verwendung von Mosfets statt Dioden zur Entkopplung der beiden Eingangskanäle. Dies verringert die Wärmeentwicklung und den Spannungsabfall zwischen Eingang und Ausgang. Das Redundanzmodul benötigt keine zusätzliche Hilfsspannung.

Dank der niedrigen Verluste ist die Einheit sehr schlank und benötigt lediglich eine Baubreite von 46mm auf der DIN-Schiene. Große Anschlussklemmen ermöglichen eine sichere und schnelle Montage. Dank des umfangreichen internationalen Zulassungspakets ist dieses Gerät für fast alle Anwendungen geeignet.

DATEN IN KURZFORM

Eingangsspannung	DC 24–56V	±15%
Eingangsspannungsbereich	20,4–64,4Vdc	
Eingangsstrom	2x 0–20A 2x 20–32,5A	dauernd für 5 Sekunden
Ausgangsstrom	0–40A 40–65A max. 45A	dauernd für 5 Sekunden im Überlast- ^{*)} oder Kurzschlussmodus
Spannungsabfall Eingang zu Ausgang	typ. 60mV typ. 95mV typ. 120mV	Eingang: 2x10A Eingang: 1x20A Eingang: 2x20A
Verluste	typ. 220mW typ. 620mW typ. 1,8W typ. 2,3W typ. 5,4W	24V, bei Leerlauf 48V, bei Leerlauf 48V, Eingang: 2x10A 48V, Eingang: 1x20A 48V, Eingang: 2x20A
Temperaturbereich	–40°C bis +70°C	Arbeits- temperatur +60 bis +70°C
Leistungsrücknahme	1A/°C (Ausgang)	
Abmessungen	46 x 124 x 127mm	B x H x T
Gewicht	360g, 0,79lb	

*) Ströme bei Spannungen unter 6V

BESTELLNUMMERN

Redundanz-Modul	YR40.482	24–56V Standardgerät
Zubehör	ZM2.WALL	Wandmontagewinkel
	ZM12.SIDE	Winkel für seitliche Montage

PRÜFZEICHEN



April 2014 / Rev. 1.1 DS-YR40.482-EN
Alle Werte gelten bei 48V, 40A Ausgangsstrom, 25°C Umgebungstemperatur und nach einer Aufwärmzeit von fünf Minuten, soweit nicht anders angegeben

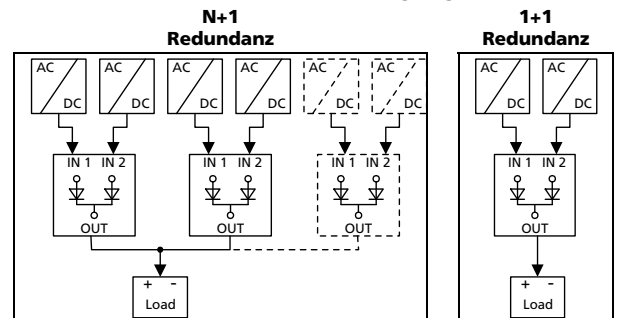
INHALTSVERZEICHNIS

	Seite		Seite
1. Bestimmungsgemäßer Gebrauch	3	13. Spannungsfestigkeit.....	11
2. Installationsanforderungen	3	14. Zulassungen	12
3. Eingangs- und Ausgangsdaten	4	15. Abmessungen und Gewicht	13
4. Verluste.....	5	16. Zubehör.....	14
5. Lebenserwartung und MTBF	6	17. Anwendungshinweise.....	15
6. Anschlussklemmen und Verdrahtung	7	17.1. Empfehlungen für Redundanz	15
7. Funktionsschaltbild	8	17.2. Induktive und kapazitive Lasten.....	15
8. Frontseite und Bedienelemente	8	17.3. Seitliche Einbauabstände	15
9. EMV.....	9	17.4. 1+1-Redundanz bis zu 20A.....	16
10. Umgebung.....	10	17.5. N+1-Redundanz, Beispiel mit 60A	16
11. Schutzfunktionen.....	11	17.6. Einbaulagen.....	17
12. Sicherheitsmerkmale.....	11		

Die in diesem Dokument enthaltenen Informationen sind nach unserem Ermessen korrekt und zuverlässig und können sich ohne Ankündigung ändern. Kein Teil dieses Dokuments darf in irgendeiner Form ohne schriftliche Genehmigung des Herausgebers vervielfältigt oder genutzt werden.

TERMINOLOGIE UND ABKÜRZUNGEN

PE und das Symbol \oplus	PE ist die Abkürzung für „Protective Earth“ (zu Deutsch: Schutzleiter) und hat die gleiche Bedeutung wie das Symbol \oplus .
Earth, Ground	In diesem Dokument wird der Begriff „earth“ (zu Deutsch: Erde) verwendet, was dem in den USA verwendeten Begriff „ground“ (zu Deutsch: Erde, Masse) entspricht.
T.b.d.	Noch zu definieren, Wert oder Beschreibung folgt zu einem späteren Zeitpunkt.
DC 24V	Ein Wert, dem ein „AC“ oder „DC“ vorangestellt ist, stellt eine Nennspannung dar, die Normtoleranzen beinhaltet (üblicherweise $\pm 15\%$). Z. B.: DC 12V beschreibt eine 12V-Batterie, unabhängig davon, ob sie voll geladen (13,7V) oder entladen (10V) ist.
24Vdc	Ein Wert mit der Einheit (Vdc) am Ende ist ein Momentanwert, der keine zusätzlichen Toleranzen enthält.
kann	Ein Schlüsselwort, das eine Wahlmöglichkeit ohne implizierte Präferenz anzeigt.
soll	Ein Schlüsselwort, das eine zwingende Anforderung anzeigt.
sollte	Ein Schlüsselwort, das eine Wahlmöglichkeit mit einer eindeutig bevorzugten Umsetzungsweise anzeigt.
1+1-Redundanz	Verwendung zweier identischer Stromversorgungen im Parallelbetrieb zur übergangslosen Fortsetzung des Betriebs nach den meisten Ausfällen bei einer einzelnen Stromversorgung. Die beiden Stromversorgungsausgänge sollten mittels Dioden oder anderer Schaltungsanordnungen gegeneinander isoliert sein. So werden z. B. zwei Stromversorgungen mit 10A benötigt, um ein redundantes System mit 10A zu bekommen.
N+1-Redundanz	Verwendung von drei oder mehr identischen Stromversorgungen im Parallelbetrieb zur übergangslosen Fortsetzung des Betriebs nach den meisten Ausfällen bei einer einzelnen Stromversorgung. Alle Stromversorgungsausgänge sollten mittels Dioden oder anderer Schaltungsanordnungen gegeneinander isoliert sein. Z. B.: Um ein redundantes System mit 40A zu bekommen, werden fünf Stromversorgungen mit 10A in einem N+1 redundanten System benötigt.



1. BESTIMMUNGSGEMÄßER GEBRAUCH

Dieses Redundanzmodul ist für den Einbau in ein Gehäuse ausgelegt und für den allgemeinen Einsatz beispielsweise in industriellen Steuerungen, Büro-, Kommunikations- und Messgeräten gedacht.

Dieses Redundanzmodul kann mit jeder DIMENSION-Stromversorgung verwendet werden.

Verwenden Sie dieses Redundanzmodul nicht in Anlagen, bei denen eine Fehlfunktion zu schweren Verletzungen führen oder Menschenleben gefährden kann.

Dieses Gerät ist für die Verwendung an explosionsgefährdeten, nicht explosionsgefährdeten, normalen oder nicht klassifizierten Standorten ausgelegt.

2. INSTALLATIONSANFORDERUNGEN

Dieses Gerät darf nur von Fachpersonal installiert und in Betrieb genommen werden.

Dieses Gerät enthält keine Teile, die eine Wartung erfordern.

Wenn während der Installation oder des Betriebs Schäden oder Fehlfunktionen auftreten sollten, schalten Sie unverzüglich die Stromversorgung ab und schicken Sie das Gerät zur Überprüfung ins Werk zurück.

Montieren Sie das Gerät so auf eine DIN-Schiene, dass sich die Eingangsklemmen an der Unterseite und die Ausgangsklemmen an der Oberseite des Geräts befinden. Bezüglich anderer Einbaulagen beachten Sie die Anforderungen zur Leistungsrücknahme in Kapitel 0 in diesem Dokument.

Dieses Gerät ist für Konvektionskühlung ausgelegt und benötigt keinen externen Lüfter. Behindern Sie nicht die Luftzirkulation. Das Belüftungsgitter darf nicht zu mehr als 30% (z. B. durch Kabelkanäle) abgedeckt werden!

Halten Sie die folgenden Einbauabstände ein:

40mm oben,

20mm unten sowie

5mm auf der linken und rechten Seite werden empfohlen, wenn das Gerät dauerhaft mit mehr als 50% des Nennausgangsstroms belastet wird. Erhöhen Sie den seitlichen Abstand auf 15mm, wenn das benachbarte Gerät eine Wärmequelle ist (z. B. eine andere Stromversorgung). Siehe Kapitel 17.3 bezüglich weiterer zulässiger Abstände bei Verwendung mit der Serie PULS DIMENSION in einer 1+1 redundanten Konfiguration.

Verwenden Sie bei Verwendung in Schiffsanwendungen gemäß den GL-Bestimmungen nur Stromversorgungen mit einer vernachlässigbaren Ausgangswelligkeit im Niederfrequenzbereich zwischen 50Hz und 10kHz.

 **WARNING** Stromschlag-, Feuer-, Verletzungs- oder Lebensgefahr.

- Schalten Sie die Spannungsversorgung aus, bevor Sie am Gerät arbeiten. Sorgen Sie für eine Absicherung gegen ungewolltes Wiedereinschalten.
- Sorgen Sie für eine ordnungsgemäße Verdrahtung, indem Sie alle lokalen und nationalen Vorschriften befolgen.
- Nehmen Sie keine Veränderungen oder Reparaturen an dem Gerät vor und öffnen Sie es nicht.
- Achten Sie darauf, dass keine Fremdkörper in das Gehäuse eindringen.
- Verwenden Sie das Gerät nicht an feuchten Standorten oder in Bereichen, in denen mit Feuchtigkeit oder Betauung zu rechnen ist.
- Berühren Sie das Gerät nicht im eingeschalteten Zustand oder unmittelbar nach dem Ausschalten. Heiße Oberflächen können zu Verbrennungen führen.

Hinweise für den Einsatz in explosionsgefährdeten Bereichen:

Das Redundanzmodul ist für die Verwendung an Standorten der Klasse I Division 2 Gruppen A, B, C, D sowie für die Verwendung in Umgebungen der Gruppe II Kategorie 3 (Zone 2) geeignet und wurde beurteilt nach EN 60079-0:2009 und EN 60079-15:2010.

WARNUNG VOR EXPLOSIONSGEFAHR!

Der Austausch von Bauteilen kann die Eignung für diese Umgebungen beeinträchtigen. Klemmen Sie das Gerät nicht ab, es sei denn, die Stromversorgung ist abgeschaltet oder der Bereich ist eindeutig nicht explosionsgefährdet.

Für das Endprodukt muss ein geeignetes Gehäuse vorgesehen werden, das mindestens über Schutzart IP54 verfügt und die Anforderungen gemäß EN 60079-15:2010 erfüllt.

April 2014 / Rev. 1.1 DS-YR40.482-EN

Alle Werte gelten bei 48V, 40A Ausgangsstrom, 25°C Umgebungstemperatur und nach einer Aufwärmzeit von fünf Minuten, soweit nicht anders angegeben

3. EINGANGS- UND AUSGANGSKENNDATEN

Anzahl der Eingänge	–	2	
Anzahl der Ausgänge	–	1	
Eingangsspannung	nom.	DC 24–56V ±15%	Die Eingangsschaltungsanordnung muss den SELV-Anforderungen gemäß IEC/EN/UL 60950-1 entsprechen.
Eingangsspannungsbereich	–	20,4–64,4Vdc	
Spannungsabfall, Eingang zu Ausgang	typ.	120mV	bei 2x20A, siehe Bild 3-1
	typ.	60mV	bei 2x10A, siehe Bild 3-1
	typ.	95mV	bei 1x20A, siehe Bild 3-2
Eingangsstrom	nom.	2x 0–20A	dauernd
	nom.	2x 20–32,5A	für 5 Sekunden
	max.	2x 22,5A	im Überlast- (Spannung < 6V) oder Kurzschlussmodus
Spitzeneingangsstrom	max.	1000A	für max. 1ms pro Eingang
Ausgangsstrom	nom.	40A	dauernd
	nom.	40–65A	für 5 Sekunden
	max.	45A	im Überlast- (Spannung < 6V) oder Kurzschlussmodus
Rückstrom	max.	1mA	bei 48V, pro Eingang, –40°C bis +70°C
Rückwärts-Sperrspannung	max.	65Vdc	Am Ausgang angelegte Spannung, dauerhaft zulässig
Ausgangskapazität	typ.	310µF	

Bild 3-1 **Spannungsabfall von Eingang zu Ausgang, wenn beide Eingänge Strom ziehen**
(typischer 1+1 redundanter Fall, wenn die Ausgangsspannungen der beiden Geräte gleich sind)

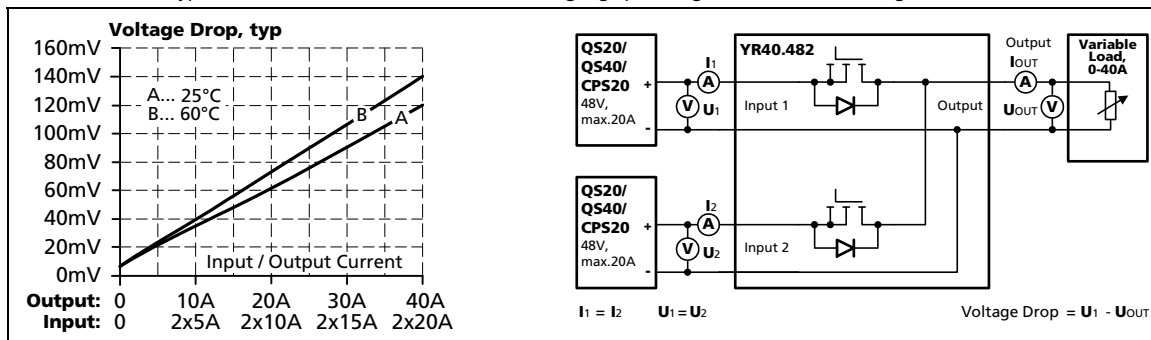
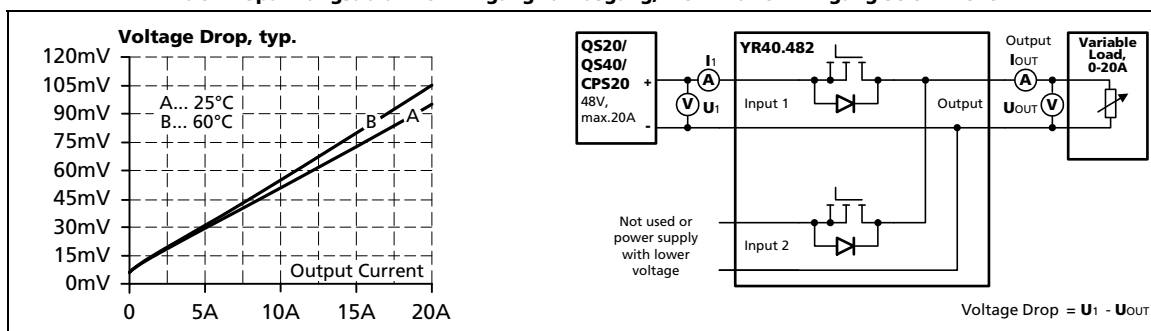


Bild 3-2 **Spannungsabfall von Eingang zu Ausgang, wenn nur ein Eingang Strom zieht**



4. VERLUSTE

		DC 24V	DC 48V	
Verluste	typ.	1,4W	1,8W	Eingang: 2x10A
	typ.	5,0W	5,4W	Eingang: 2x20A
	typ.	2,0W	2,3W	Eingang: 1x20A, (nur ein Eingang ist mit der Eingangsspannung verbunden)
Stand-by-Verluste	typ.	0,14W	0,42W	kein Ausgangsstrom, (nur ein Eingang ist an Eingangsspannung angeschlossen)
	typ.	0,22W	0,62W	kein Ausgangsstrom, (beide Eingänge sind an Eingangsspannungen angeschlossen)

Bild 4-1 Verluste wenn beide Eingänge gleich Strom ziehen

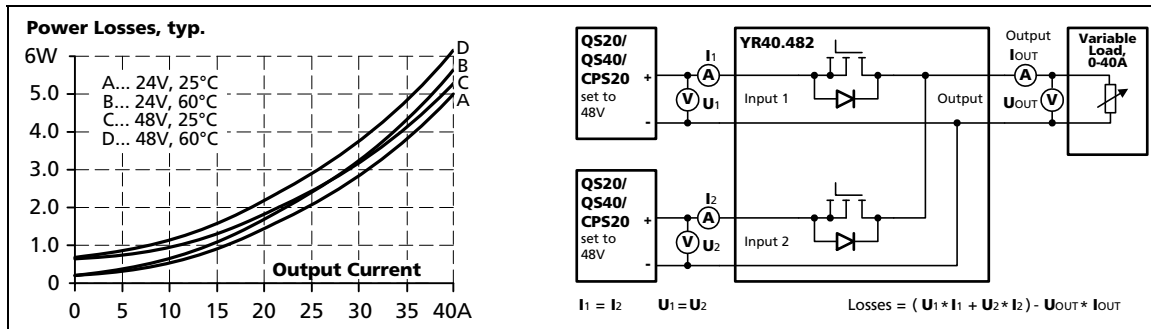
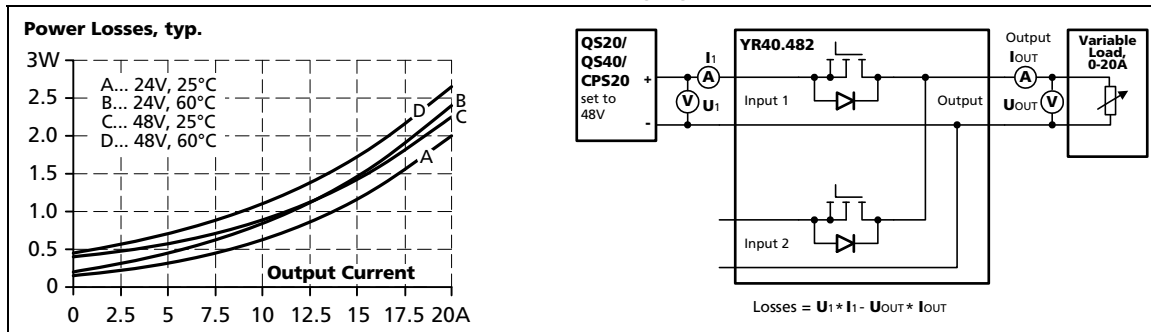


Bild 4-2 Verluste wenn nur ein Eingang verwendet wird



5. LEBENSERWARTUNG UND MTBF

Das Redundanzmodul hat zwei Eingangskanäle, die vollkommen voneinander unabhängig sind. Jede Steuerschaltung, Hilfsspannungsquelle oder sonstige Schaltungsanordnung im Modul ist für jeden Eingang getrennt ausgelegt. Das Redundanzmodul mit Dual-Eingang kann als zwei einzelne Redundanzmodule angesehen werden, die in einem Gehäuse miteinander kombiniert wurden. Der einzige gemeinsame Punkt ist die Leiterbahn, die die beiden getrennten Stromkreise am Ausgang miteinander verbindet.

Die nachstehenden MTBF-Angaben gelten für das gesamte Modul mit Dual-Eingang. Wenn die MTBF-Zahl von nur einem Pfad benötigt wird, verdoppeln Sie einfach den Wert aus der Tabelle.

Eingangs- / Ausgangsstrombedingungen	Eingang: 2x10A Ausgang: 20A	Eingang: 2x20A Ausgang: 40A	
Lebenserwartung *)	448 000h *)	222 000h *)	bei 48V und 40°C
	1 267 000h *)	629 000h *)	bei 48V und 25°C
MTBF **) SN 29500, IEC 61709	6 656 000h	4 098 000h	bei 48V 40°C
	11 990 000h	7 808 000h	bei 48V 25°C
MTBF **) MIL HDBK 217F	211 000h	178 000h	Ground Fixed GF40 (48V und 40°C)
	288 000h	238 000h	Ground Fixed GF25 (48V und 25°C)
	959 000h	839 000h	Ground Benign GB40 (48V und 40°C)
	1 332 000h	1 144 000h	Ground Benign GB25 (48V und 25°C)

- *) Die in der Tabelle dargestellte **Lebenserwartung** gibt die Mindestanzahl der Betriebsstunden (Gebrauchsdauer) an und wird von der Lebenserwartung der eingebauten Elektrolytkondensatoren bestimmt. Die Lebenserwartung wird in Betriebsstunden angegeben und wird gemäß den Spezifikationen des Kondensatorherstellers berechnet. Der Hersteller der Elektrolytkondensatoren garantiert nur eine maximale Lebensdauer von bis zu 15 Jahren (131 400h). Jede diesen Wert übertreffende Zahl stellt eine berechnete theoretische Lebensdauer dar, die dazu dienen kann, Geräte zu vergleichen.
- **) **MTBF** steht für **Mean Time Between Failure** (zu Deutsch: mittlere ausfallfreie Betriebszeit), die aus der statistischen Ausfallrate der Bauteile berechnet wird, und gibt die Zuverlässigkeit eines Geräts an. Es handelt sich um die statistische Darstellung der Wahrscheinlichkeit eines Geräteausfalls und stellt nicht notwendigerweise die Lebensdauer eines Produkts dar.
Die MTBF-Zahl ist eine statistische Darstellung der Wahrscheinlichkeit eines Geräteausfalls. Eine MTBF-Zahl von beispielsweise 1 000 000h bedeutet, dass statistisch gesehen alle 100 Stunden ein Gerät ausfällt, wenn sich 10 000 Geräte im Einsatz befinden. Es kann jedoch nichts darüber ausgesagt werden, ob das ausgefallene Gerät 50 000 Stunden in Betrieb war oder nur 100 Stunden.

6. ANSCHLUSSKLEMMEN UND VERDRAHTUNG

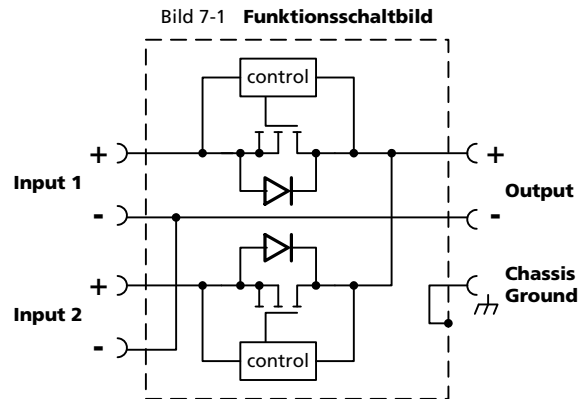
	Eingang und Ausgang
Typ	Schraubklemmanschluss Gemäß IP20 fingersichere Konstruktion. Geeignet für Feldinstallation.
Volldraht	0,5–16mm ²
Litze	0,5–10mm ²
American Wire Gauge	22-8 AWG
Max. Drahtdurchmesser	5,2mm (einschließlich Aderendhülse)
Abisolierlänge	12mm / 0,5 Zoll
Schraubendreher	3,5mm-Schlitzschraubendreher oder Pozidrive Nr. 2
Empfohlenes Anzugsmoment	1,2Nm, 10,6lb.in

Um das Gehäuse mit der Erde zu verbinden, verwenden Sie einen Ringkabelschuh, der für eine M4-Schraube geeignet ist, und schließen Sie diesen an den Gehäusemasseanschluss an der Oberseite des Geräts an.

Anleitung:

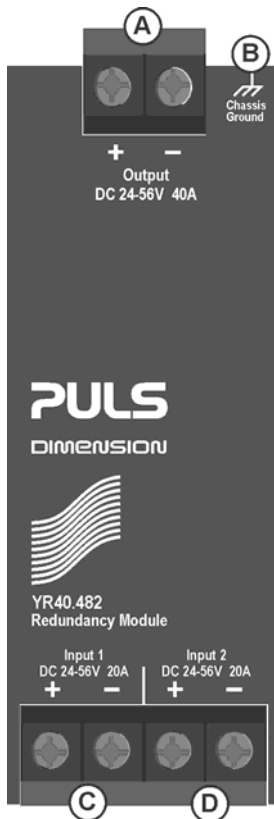
- a) Die Eingangsschaltungsanordnung aller Klemmen muss den Sicherheitsanforderungen gemäß IEC/EN/UL 60950-1 entsprechen: SELV.
- b) Verwenden Sie geeignete Kupferleitungen, die mindestens für folgende Betriebstemperaturen ausgelegt sind:
60°C für Umgebungstemperaturen bis zu 45°C und
75°C für Umgebungstemperaturen bis zu 60°C und
90°C für Umgebungstemperaturen bis zu 70°C.
- c) Beachten Sie die nationalen Installationsvorschriften und Regelungen!
- d) Stellen Sie sicher, dass alle Einzeldrähte einer Litze in der Anschlussklemme stecken!
- e) Schrauben von unbenutzten Klemmen sollten fest angezogen sein.
- f) Aderendhülsen sind erlaubt.
- g) Die Drähte dürfen nicht bei Temperaturen unter –25°C (–13°F) an die Klemmen angeschlossen oder von ihnen getrennt werden.

7. FUNKTIONSSCHALTBILD



8. FRONTSEITE UND BEDIENELEMENTE

Bild 8-1 Frontseite



A Ausgangsklemmen (Schraubklemmen)

B Gehäusemasseanschlüsse

Anzuschließen an der Oberseite des Gehäuses mit einem Ringkabelschuh, der für eine M4-Schraube geeignet ist. Der Anschluss des Gehäuses ist optional und nicht erforderlich, da das Gerät die Anforderungen gemäß Schutzklasse III erfüllt.

C Eingangsklemmen für Eingang 1 (Schraubklemmen)

D Eingangsklemmen für Eingang 2 (Schraubklemmen)

9. EMV

Das Redundanzmodul ist ohne jede Einschränkung für Anwendungen in industriellen Umgebungen sowie im Wohnbereich, in Geschäfts- und Gewerbebereichen sowie Kleinbetrieben geeignet. Ein detaillierter EMV-Bericht ist auf Anfrage erhältlich.

EMV-Störfestigkeit		Gemäß den Fachgrundnormen: EN 61000-6-1 und EN 61000-6-2		
Elektrostatische Entladung	EN 61000-4-2	Kontaktentladung Luftentladung	8kV 15kV	Kriterium A Kriterium A
Hochfrequentes elektromagnetisches Feld	EN 61000-4-3	80MHz–2,7GHz	20V/m	Kriterium A
Schnelle Transienten (Burst)	EN 61000-4-4	Eingangsleitungen Ausgangsleitungen	2kV 2kV	Kriterium A Kriterium A
Stoßspannung an Eingangsleitungen	EN 61000-4-5	+ → – +/- → Gehäusemasse	500V 1kV	Kriterium A Kriterium A
Stoßspannung an Ausgangsleitungen	EN 61000-4-5	+ → – +/- → Gehäusemasse	500V 1kV	Kriterium A Kriterium A
Leitungsgeführte Störgrößen	EN 61000-4-6	0,15–80MHz	20V	Kriterium A
Energietechnische Frequenzen Magnetfelder *)	EN 61000-4-8	50Hz	30A/m	Kriterium A

Kriterien:

A: Das Redundanzmodul weist ein normales Betriebsverhalten innerhalb der definierten Grenzen auf.

Hinweise:

*) Eine Prüfung gemäß EN 61000-6-2 ist nicht anwendbar, da das Gerät keine Bauteile enthält, die Magnetfelder beeinflussen, wie z. B. Hall-Elemente, elektrodynamische Mikrofone, etc.

EMV-Störaussendung		Gemäß den Fachgrundnormen: EN 61000-6-3 und EN 61000-6-4	
Leitungsgebundene Störaussendung	IEC/CISPR 16-1-2, IEC/CISPR 16-2-1	Grenzwerte für DC-Stromanschlüsse gemäß EN 61000-6-3 werden eingehalten *)	
Störstrahlung	EN 55011, EN 55022	Klasse B	

Dieses Gerät erfüllt die Forderungen nach FCC Part 15.

Der Betrieb unterliegt den folgenden zwei Bedingungen: (1) Dieses Gerät darf keine schädlichen Störungen verursachen, und (2) dieses Gerät muss jede empfangene Störung tolerieren, auch Störungen, die zu einem unerwünschten Betrieb führen können.

**) Nur zur Information, für EN 61000-6-3 nicht zwingend erforderlich. Unter der Voraussetzung, dass die an die Eingänge angeschlossenen Stromquellen ebenfalls die Anforderungen erfüllen.

Schaltfrequenz Die interne Hilfsversorgung wird mit einem Hochsetzsteller erzeugt.
Die Schaltfrequenz variiert von 55kHz bis 180kHz je nach der Eingangsspannung.

10. UMGEBUNG

Arbeitstemperatur *)	–40°C bis +70°C (–40°F bis 158°F)	
Lagertemperatur	–40 bis +85°C (–40°F bis 185°F)	für Lagerung und Transport
Ausgangsleistungsrücknahme	1A / °C	60–70°C(140°F bis 158°F)
Feuchte **)	5 bis 95% r.F.	IEC 60068-2-30
Schwingen, sinusförmig ***)	2–17,8Hz: ±1,6mm; 17,8–500Hz: 2g 2 Stunden/Achse	IEC 60068-2-6
Schocken ***)	30g 6ms, 20g 11ms 3 Schocks/Richtung, 18 Schocks insgesamt	IEC 60068-2-27
Aufstellhöhe	0 bis 2000m (0 bis 6560 Fuß) 2000 bis 6000m (6560 bis 20 000 Fuß)	ohne jegliche Einschränkungen Ausgangsleistung oder Umgebungs- temperatur verringern, siehe Bild 10-2
Leistungsrücknahme wegen Aufstellhöhe	2,5A/1000m oder 5°C/1000m	> 2000m (6500 Fuß), siehe Bild 10-2
Überspannungskategorie	nicht anwendbar	Das Konzept der Überspannungskategorie wird für Geräte verwendet, die direkt aus einem Niederspannungsnetz gespeist werden (IEC 60664-1 §4.3.3.2.1).
Verschmutzungsgrad	2	IEC 62103, EN 50178, nicht leitend
LABS-Freiheit	Das Gerät gibt keine Silikone oder andere lackbenetzungsstörenden Substanzen ab und ist für die Verwendung in Lackierbetrieben geeignet.	

*) Die Arbeitstemperatur ist identisch mit der Umgebungstemperatur und ist definiert als die Lufttemperatur 2cm unterhalb des Geräts.

**) Nicht unter Spannung setzen, wenn Betauung vorhanden ist

***) Getestet in Verbindung mit DIN-Schienen gemäß EN 60715 mit einer Höhe von 15mm und einer Dicke von 1,3mm und Standard-Einbaulage.

Bild 10-1 **Ausgangsstrom zu Umgebungs-
temperatur**

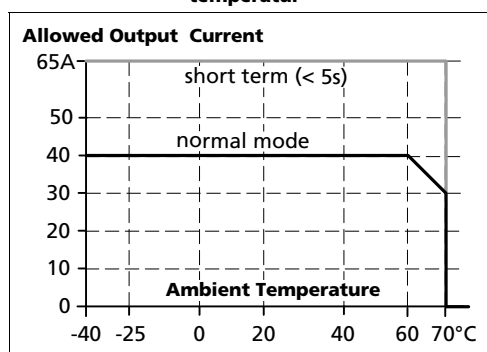
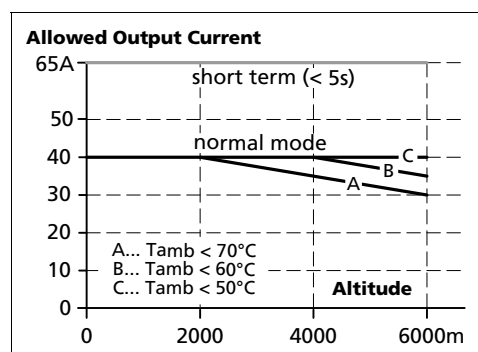


Bild 10-2 **Ausgangsstrom zu Aufstellhöhe**



11. SCHUTZFUNKTIONEN

Überstromschutz am Ausgang	nicht enthalten	
Eingangsverpolungsschutz	enthalten	Das Gerät startet bei einer Umpolung der Eingangsspannung nicht
Schutzart	IP 20	EN/IEC 60529
Eindringenschutz	> 3,6mm	z. B. Schrauben, Kleinteile
Übertemperaturschutz	nicht enthalten	
Absicherung gegen Eingangstransienten	nicht enthalten	
Absicherung gegen Ausgangstransienten	enthalten	siehe EMV-Abschnitt
Interne Eingangssicherung	nicht enthalten	

12. SICHERHEITSMERKMALE

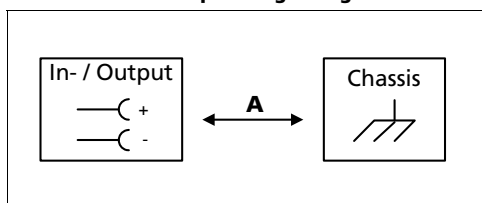
Trennung Eingang/Ausgang	keine galvanische Trennung	Mosfet zwischen Eingang und Ausgang
Schutzklasse	III	PE- (Schutzleiter-) oder Gehäuseanschluss ist nicht erforderlich
PE-Widerstand	< 0,1Ohm	zwischen Gehäuse und Gehäusemasseanschluss

13. SPANNUNGSFESTIGKEIT

Die Eingangs- und Ausgangsspannungen haben denselben Bezug, sind erdfrei und haben keine ohmsche Verbindung zur Erde.











Typ- und Stückprüfungen werden vom Hersteller durchgeführt. Feldprüfungen können im Feld mithilfe geeigneter Prüfgeräte durchgeführt werden, die die Spannung mit einer langsamen Rampe hochfahren (2s ansteigend und 2s abfallend). Verbinden Sie die Eingangs-/Ausgangsklemmen miteinander, bevor Sie die Prüfungen durchführen. Wenn Sie prüfen, setzen Sie die Einstellung für den Abschaltstrom auf den Wert in der Tabelle unten.

Bild 13-1 **Spannungsfestigkeit**



		A
Typprüfung	60s	500Vac
Stückprüfung	5s	500Vac
Feldprüfung	5s	500Vac
Einstellung des Abschaltstroms		> 2mA

14. ZULASSUNGEN

EG-Konformitätserklärung		Das CE-Zeichen zeigt die Übereinstimmung mit der – EMV-Richtlinie 2004/108/EG, – Niederspannungsrichtlinie (LVD) 2006/95/EG und der – RoHS-Richtlinie 2011/65/EU an.
EG-Konformitätserklärung ATEX		Das CE-Zeichen zeigt die Übereinstimmung mit der – ATEX-Richtlinie 94/9/EG (Geräte und Schutzsysteme zur bestimmungsgemäßen Verwendung in explosions- gefährdeten Bereichen) an.
IEC 60950-1		CB-Scheme, Einrichtungen der Informationstechnik
UL 508		UL Listed für den Einsatz als Industrial Control Equipment; USA. (UL 508) und Kanada (C22.2 Nr. 107-1-01); E-File: E198865
UL 60950-1		UL Recognized für den Einsatz als Einrichtung der Informati- onstechnik, Level 5; USA. (UL 60950-1) und Kanada (C22.2 Nr. 60950); E-File: E137006
Explosionsgef. Ber. (Klasse 1 Div 2) ANSI / ISA 12.12.01-2007		LISTED für den Einsatz in explosionsgefährdeten Bereichen Klasse I Div 2 T4 Gruppen A,B,C,D Systeme; USA. (ANSI / ISA 12.12.01-2007) und Kanada (C22.2 Nr. 213-M1987)
ATEX EN 60079-0, EN 60079-15	 II 3G Ex nA IIC T4 Gc	Geeignet zur Verwendung in Bereichen der Kategorie 3 Zone 2. Nummer des ATEX-Zertifikats: EPS 11 ATEX 1 312 X Das Redundanzmodul muss in ein IP54-Gehäuse eingebaut werden.
IECEX IEC 60079-0, IEC 60079-15	 Ex nA IIC T4 Gc	Geeignet zur Verwendung in Bereichen der Kategorie 3 Zone 2. Nummer des IECEX-Zertifikats: IECEX EPS 12.0032X
Schiffszulassung		GL- (Germanischer Lloyd) klassifiziert Umgebungskategorie: C, EMC1 Schiffs- und Offshore-Anwendungen
GOST R		Konformitätsbescheinigung für Russland und weitere GUS-Länder

15. ABMESSUNGEN UND GEWICHT

Gewicht	360g / 0,79lb
DIN-Schienen	Verwenden Sie 35mm-DIN-Schienen gemäß EN 60715 oder EN 50022 mit einer Höhe von 7,5 oder 15mm. Die Höhe der DIN-Schienen muss zur Tiefe des Geräts (127mm) hinzuaddiert werden, um die benötigte Gesamteinbautiefe zu berechnen.
Einbauabstände	Siehe Kapitel 2

Bild 15-1 Frontansicht

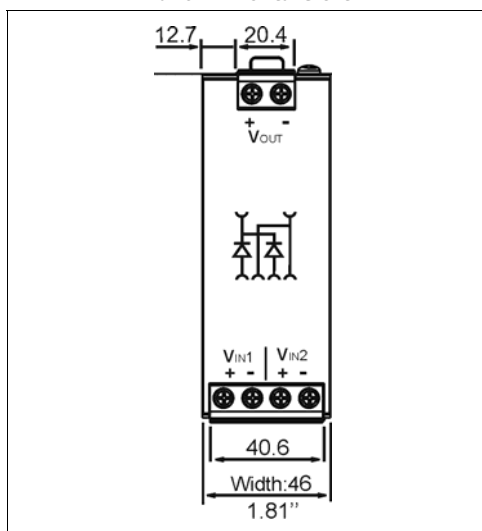
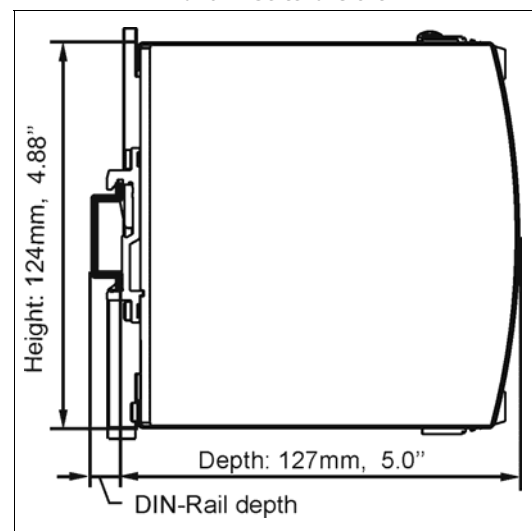


Bild 15-2 Seitenansicht



16. ZUBEHÖR

ZM2.WALL Wandmontagewinkel

Diese Standardhalterung wird verwendet, um das Redundanzmodul YR40.482 ohne Verwendung einer DIN-Schiene auf einer ebenen Fläche zu montieren.

Bild 16-1 ZM2.WALL Wandmontagewinkel

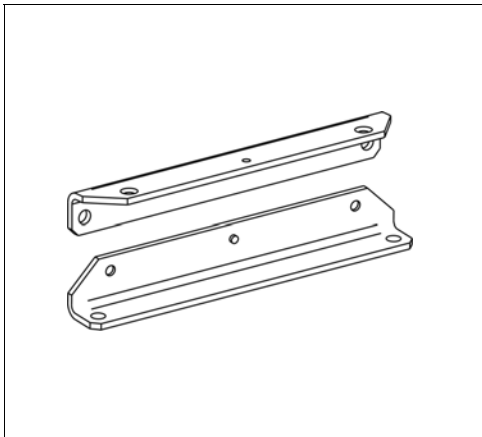
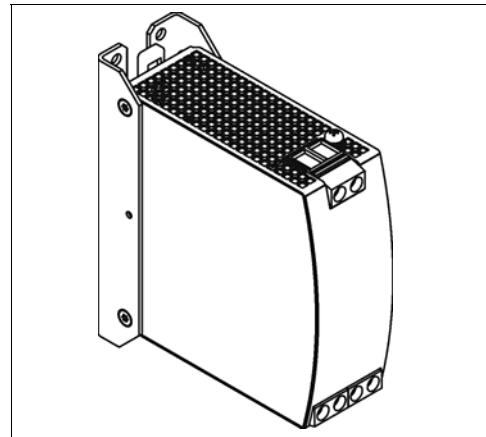


Bild 16-2 Montierter Wandmontagewinkel



ZM12.SIDE Winkel für seitliche Montage

Diese Halterung wird verwendet, um das Redundanzmodul YR40.482 seitlich mit oder ohne Verwendung einer DIN-Schiene zu montieren.

Die beiden Aluminiumhalterungen und der schwarze Kunststoffschieber des Geräts müssen abmontiert werden, damit die Stahlhalterungen montiert werden können.

Für die seitliche DIN-SchieneMontage müssen die zuvor entfernten Aluminiumhalterungen und der Kunststoffschieber an der Stahlhalterung montiert werden.

Bild 16-3
ZM12.SIDE Winkel für seitliche Montage

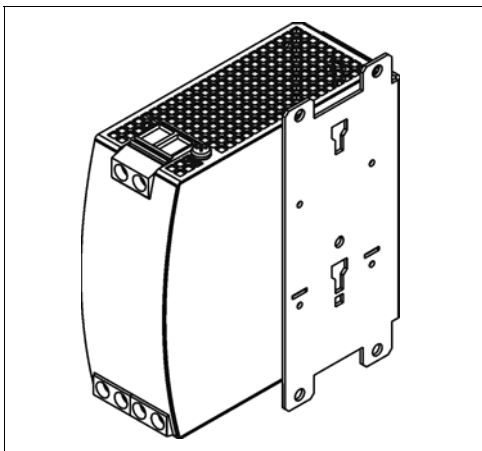
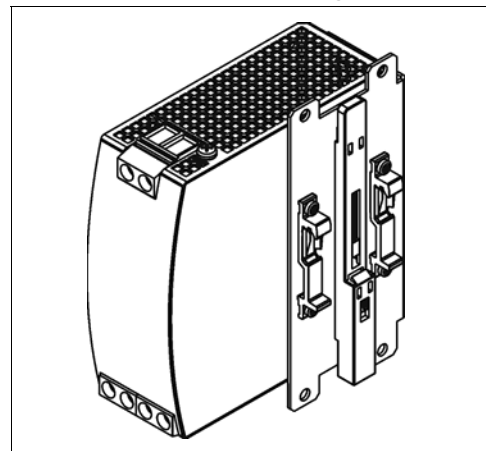


Bild 16-4
Seitliche Montage mit
DIN-Schienehalterungen



17. ANWENDUNGSHINWEISE

17.1. EMPFEHLUNGEN FÜR REDUNDANZ

Empfehlungen für die Konfigurierung redundanter Stromversorgungssysteme:

- Verwenden Sie separate Eingangssicherungen für jede Stromversorgung.
- Verwenden Sie dreiphasige Stromversorgungen, um bei Ausfall einer Phase funktionale Sicherheit zu erreichen.
- Wenn Sie einphasige Stromversorgungen verwenden, schließen Sie diese möglichst an unterschiedliche Phasen oder Netzstromkreise an.
- Stellen Sie die Stromversorgung auf den Modus „Parallelbetrieb“ ein, sofern diese Funktion verfügbar ist.
- Es ist wünschenswert, die Ausgangsspannungen aller Stromversorgungen auf den gleichen Wert zu setzen.

17.2. INDUKTIVE UND KAPAZITIVE LASTEN

Das Gerät ist für die Versorgung aller Arten von Lasten ausgelegt, einschließlich unbegrenzter kapazitiver und induktiver Lasten.

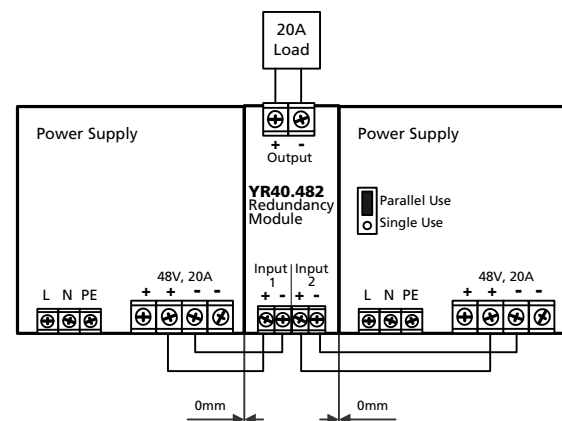
17.3. SEITLICHE EINBAUABSTÄNDE

Die empfohlenen Mindestabstände sind in Kapitel 2 angegeben.

Normalerweise werden die folgenden Einbauabstände empfohlen: 40mm oben, 20mm unten sowie 5mm auf der linken und rechten Seite, wenn das Gerät dauerhaft mit mehr als 50% der Nennleistung belastet wird. Erhöhen Sie diesen Abstand auf 15mm, wenn das benachbarte Gerät eine Wärmequelle ist (z. B. eine andere Stromversorgung).

Der Abstand zwischen den Stromversorgungen und dem Redundanzmodul kann unter folgenden Bedingungen auf null reduziert werden:

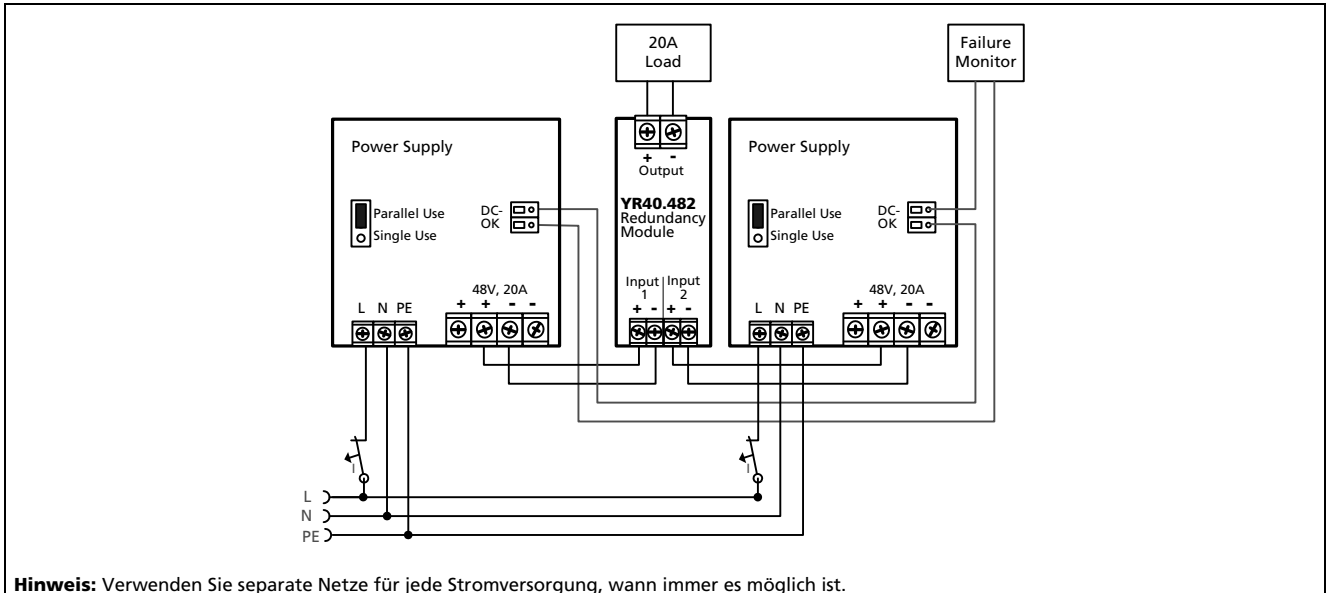
- 1+1-Redundanzanwendung mit einem Ausgangsstrom von maximal 20A.
- Die Stromversorgungen stammen aus der Serie PULS DIMENSION.
- Das Redundanzmodul ist zwischen den beiden Stromversorgungen angeordnet.
- Die Ausgangsspannung wird an beiden Stromversorgungen auf den gleichen Wert eingestellt.



17.4. 1+1-REDUNDANZ BIS ZU 20A

1+1-Redundanz bis zu 20A erfordert zwei Stromversorgungen mit 48V und 20A sowie ein Redundanzmodul YR40.482.

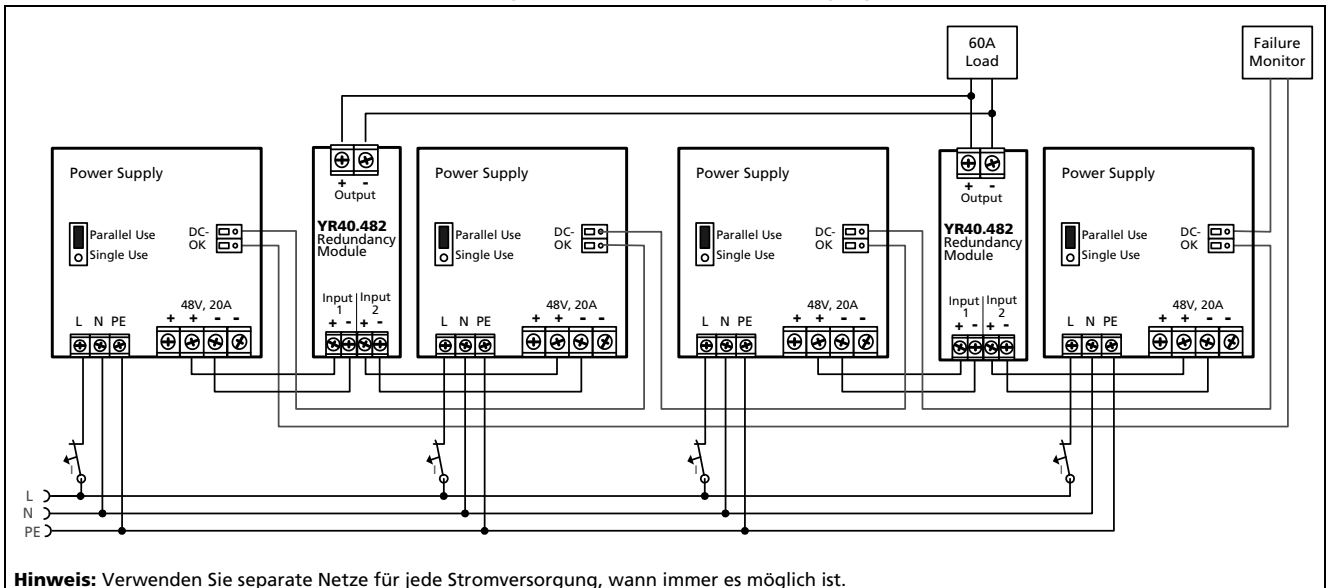
Bild 17-1 Verdrahtungsplan, 1+1-Redundanz, 20A Ausgangsstrom



17.5. N+1-REDUNDANZ, BEISPIEL MIT 60A

N+1-Redundanz bis zu 60A erfordert vier Stromversorgungen mit 48V und 20A sowie zwei Redundanzmodule YR40.482.

Bild 17-2 Verdrahtungsplan, N+1-Redundanz, 60A Ausgangsstrom



17.6. EINBAULAGEN

Einbaulagen, die von der Standardeinbaulage abweichen, erfordern eine Verringerung der Dauerausgangsleistung oder eine Begrenzung der maximal zulässigen Umgebungstemperatur. Das Ausmaß der Reduzierung wirkt sich auf die Lebenserwartung der Stromversorgung aus. Daher finden Sie nachstehend zwei verschiedene Kennlinien für die Leistungsrücknahme:

Kennlinie A1 Empfohlener Ausgangsstrom.

Kennlinie A2 Max. zulässiger Ausgangsstrom (führt zu etwa der halben Lebenserwartung von A1).

Bild 17-3
Einbaulage A
(Standard-
Einbaulage)

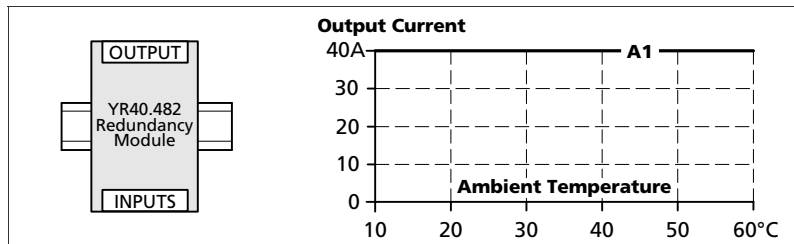


Bild 17-4
Einbaulage B
(Auf dem Kopf
stehend)

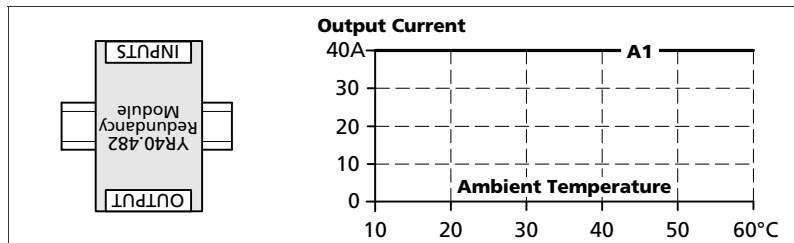


Bild 17-5
Einbaulage C
(Tischmontage)

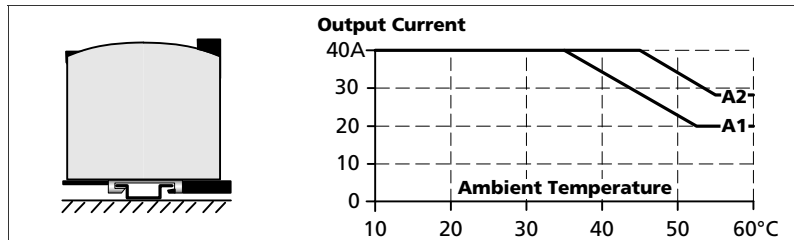


Bild 17-6
Einbaulage D
(Horizontal im
Uhrzeigersinn)

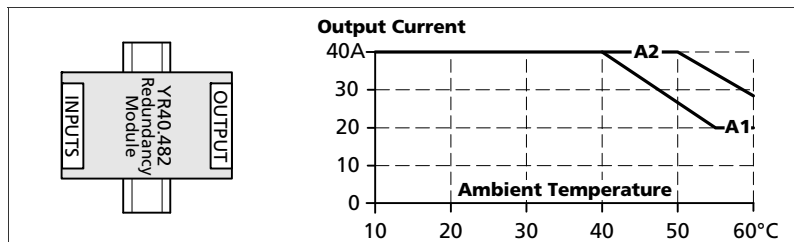
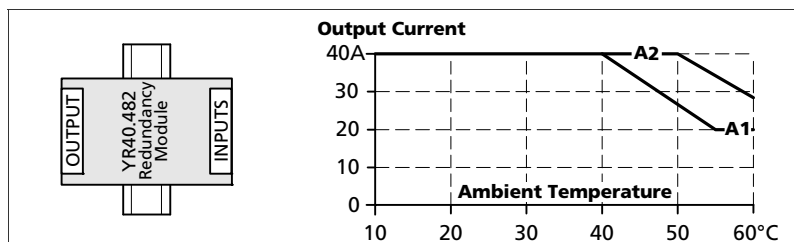


Bild 17-7
Einbaulage E
(Horizontal gegen
den Uhrzeigersinn)



– Verbindlich ist nur die englische Originalversion –