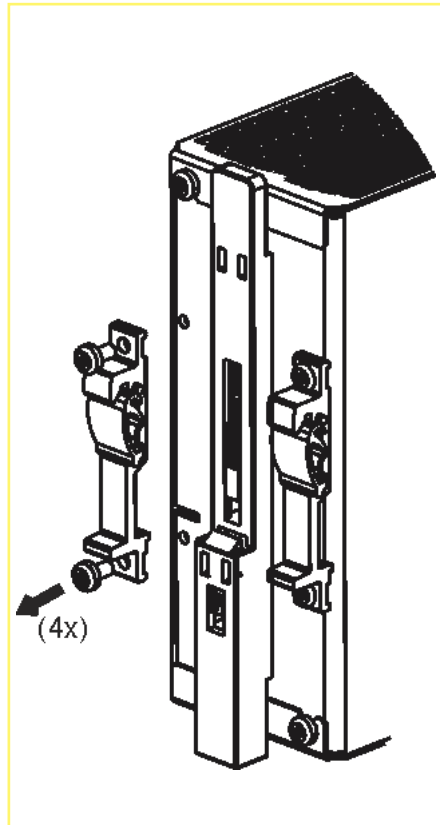


Alternative Montage zur DIN-Schiene

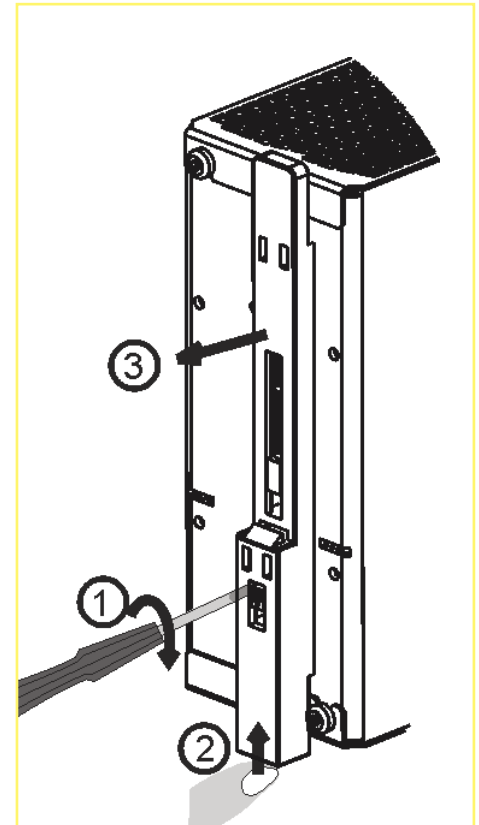
Autor: Michael Raspotnig

Bei den Dimension C-Serien und Q-Serien Stromversorgungen wie auch bei vielen Dimension Zusatzmodulen kann die DIN-Schienen Haltemechanik einfach durch zwei Montagewinkel (ZM1.WALL) oder durch den Montagewinkel für die seitliche Montage ausgetauscht werden. Damit lassen sich die Geräte direkt auf eine Wand schrauben oder seitlich in einen flachen Schaltschrank einbauen.

Bevor Sie die als Zubehör erhältlichen Adapter montieren können müssen Sie erst die DIN-Schienenmechanik entfernen. Die Demontage der DIN-Schienen Mechanik ist sichtlich einfach: Zum Entfernen der beiden Aluminiumhalter werden die beiden Torx Schrauben geöffnet. Der schwarze Kunststoffriegel ist mit einem kleinen Entriegelungshebel ausgestattet, mit dem dieser einfach abgenommen werden kann.



Nehmen Sie die zwei Aluminium-Halterungen ab, indem Sie die vier Schrauben mit einem Torx 10 Schraubendreher lösen.



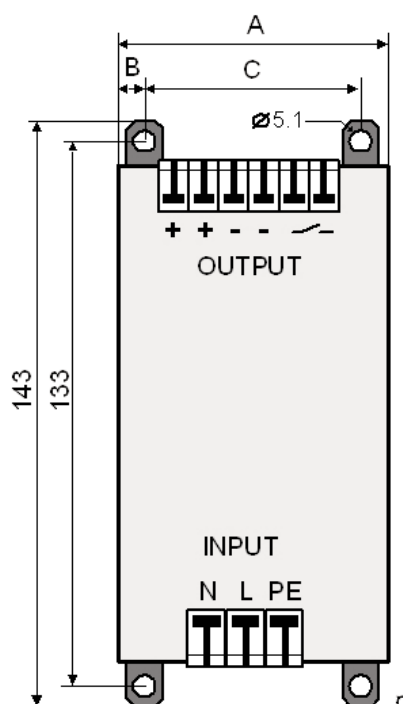
Entfernen Sie den Kunststoff Sperrmechanismus, indem Sie mit einem Schlitz-Schraubendreher die Sperre nach unten bewegen und gleichzeitig den Kunststoffschieber nach oben drücken. Nehmen Sie den Kunststoffschieber ab.

Montagewinkel ZM1.WALL zur direkten Wandmontage:

Montieren Sie die Stahl-Halterungen mit den Schrauben der Aluminium-Halterungen. Achten Sie darauf, die Schrauben nicht zu überdrehen! Das empfohlene Anziehdrehmoment ist 0.6Nm / 5.3lb.in



	A	B	C
CD5	32mm	4.8mm	22.5mm
CS3	32mm	4.8mm	22.5mm
CS5	32mm	4.8mm	22.5mm
CS10	60mm	5.8mm	48.5mm
CT5	40mm	5.0mm	30.0mm
CT10	62mm	5.7mm	50.6mm
QS3	32mm	4.8mm	22.5mm
QS5	40mm	5.3mm	29.5mm
QS10	60mm	5.8mm	48.5mm
QT20	65mm	6.3mm	40.0mm
QTD20	65mm	6.3mm	40.0mm
QS20	82mm	8.0mm	66.0mm
QS20.244	70mm	8.0mm	54.0mm
UF20	64mm	12.0mm	40.0mm
UB10	49mm	5.3mm	38.4mm
YR2	32mm	4.8mm	22.5mm
YRM2	32mm	4.8mm	22.5mm

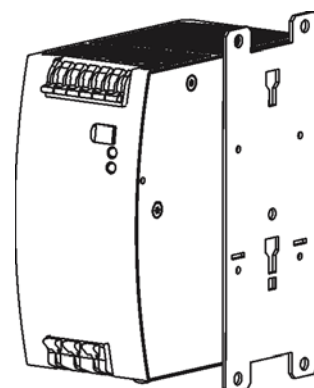
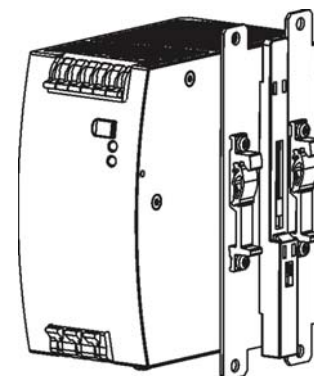


Ähnliches Zubehör gibt es auch für die meisten SilverLine Geräte (SLZ02). Die 45mm breiten MiniLine Geräte werden bereits standardmäßig mit einer kleinen Kunststoff- DIN-Schiene ausgeliefert, mit der sich das Gerät einfach auf eine Wand montieren lässt.

Schaltschrank zu flach?

Bauen Sie die Stromversorgung doch um 90° gedreht ein! ZMxx.Side.

Die Montagewinkel ZM11.SIDE bis ZM15.SIDE ermöglichen eine seitliche Montage der C-Serien und Q-Serien Stromversorgungen und sparen dadurch Einbautiefe. Insgesamt gibt es fünf verschiedene Winkel, die auf die unterschiedlichen Gerätebreiten abgestimmt sind. Die Winkel können nachträglich auf die Geräte montiert werden. Der seitliche Montagewinkel kann entweder direkt an eine flache Oberfläche geschraubt werden oder mit Hilfe der DIN-Schienenmechanik an eine DIN-Schiene geklickt werden.



	Geeigneter Winkel	A	B¹⁾	C
QS3.XXX	ZM11.SIDE	89mm	38mm	32mm
QS5.XXX	ZM12.SIDE	104mm	46mm	40mm
QS10.XXX	ZM13.SIDE	104mm	66mm	60mm
QT20.XXX	ZM14.SIDE	124mm	71mm	65mm
QTD20.XXX	ZM14.SIDE	124mm	71mm	65mm
QS20.XXX ²⁾	ZM15.SIDE	124mm	88mm	82mm
YR2.DIODE	ZM11.SIDE	89mm	38mm	32mm
YRM2.DIODE	ZM11.SIDE	104mm	38mm	32mm
UF20.XXX	ZM14.SIDE	89mm	79mm	64mm
CS3.XXX	ZM11.SIDE	89mm	38mm	32mm
CS5.XXX	ZM11.SIDE	104mm	38mm	32mm
CS10.XXX	ZM13.SIDE	104mm	66mm	60mm

1) Wenn das Gerät flach montiert wird, entsprechen die Maße unter B der erforderlichen Einbautiefe. Wird das Gerät auf eine DIN-Schiene montiert, entspricht die gesamte Einbautiefe dem Maß B plus 6mm plus die Höhe der DIN-Schiene.

2) Nicht für QS20.244

